

ТЭМ-116

ТЕПЛОСЧЕТЧИК



РУКОВОДСТВО ПО ЭКСПЛУАТАЦИИ

АРВС.746967.237.300РЭ

 **АРВАС**

2015-12-17
2016-01-19
РФ

v. 6A.30.06

СОДЕРЖАНИЕ

ВВЕДЕНИЕ	4
1 НАЗНАЧЕНИЕ И ОБЛАСТЬ ПРИМЕНЕНИЯ	5
2 ОПИСАНИЕ.....	5
2.1 ТЕХНИЧЕСКИЕ ХАРАКТЕРИСТИКИ	6
2.2 РАБОЧИЕ УСЛОВИЯ	19
2.3 МЕТРОЛОГИЧЕСКИЕ ХАРАКТЕРИСТИКИ	20
3 УСТРОЙСТВО И ПРИНЦИП РАБОТЫ ТЕПЛОСЧЕТЧИКА	22
4 УКАЗАНИЕ МЕР БЕЗОПАСНОСТИ	25
5 МОНТАЖ.....	26
6 ПОДГОТОВКА К РАБОТЕ	26
7 ПОРЯДОК РАБОТЫ.....	27
7.1 ОБЩИЕ СВЕДЕНИЯ	27
7.2 ОПИСАНИЕ РЕЖИМА «РАБОЧИЙ»	28
7.3 ОПИСАНИЕ РЕЖИМА «НАСТРОЙКИ»	35
7.4 ОПИСАНИЕ РЕЖИМА «ПОВЕРКА»	43
7.5 ОПИСАНИЕ ПОСЛЕДОВАТЕЛЬНОГО ИНТЕРФЕЙСА ТЕПЛОСЧЕТЧИКА	45
8 МАРКИРОВКА И ПЛОМБИРОВАНИЕ.....	48
9 ТЕХНИЧЕСКОЕ ОБСЛУЖИВАНИЕ	50
10 ВОЗМОЖНЫЕ НЕИСПРАВНОСТИ И МЕТОДЫ УСТРАНЕНИЯ	51
11 УСЛОВИЯ ХРАНЕНИЯ И ТРАНСПОРТИРОВАНИЯ	52
12 ПОВЕРКА	52
13 ГАРАНТИИ ИЗГОТОВИТЕЛЯ	53
ПРИЛОЖЕНИЕ А Карта заказа теплосчетчика	54
ПРИЛОЖЕНИЕ Б Габаритные, установочные и присоединительные размеры	55
ПРИЛОЖЕНИЕ В Схема электрических подключений теплосчетчика	58
ПРИЛОЖЕНИЕ Г Схемы меню режима «Рабочий»	62
ПРИЛОЖЕНИЕ Д Схемы меню режима «Настройки».....	71
ПРИЛОЖЕНИЕ Е Порядок работы интеграторов теплосчетчика	80
ПРИЛОЖЕНИЕ Ж Настройка модема	82

ВВЕДЕНИЕ

Настоящее руководство по эксплуатации предназначено для ознакомления с принципом работы, устройством, конструкцией и правилами эксплуатации теплосчетчика ТЭМ-116 в исполнении с индукционными каналами (далее – теплосчетчик или прибор).

Теплосчетчик ТЭМ-106 внесен в Государственный реестр средств измерений Российской Федерации под № 62510-15 и соответствует требованиям ГОСТ Р 51649-2014, МИ 2412-97. Сертификат типа средства измерений ВУ.С.32.999.А №60753.

Декларация соответствия требованиям электромагнитной совместимости и электробезопасности № ТС ВУ/112 11.01.ТP004 003 13517 .

Перед началом эксплуатации теплосчетчика необходимо внимательно ознакомиться с паспортом и руководством по эксплуатации.

В руководстве по эксплуатации приведено описание всех функциональных возможностей теплосчетчика. Функциональные возможности конкретного теплосчетчика определяются спецификацией заказа, заполняемой заказчиком при покупке (см. ПРИЛОЖЕНИЕ А). Некоторые функциональные возможности, описанные в данном руководстве, в Вашем теплосчетчике могут отсутствовать.

В руководстве приняты следующие сокращения и условные обозначения:

ИВБ – измерительно-вычислительный блок;

ППР – первичный преобразователь расхода;

ИП – измерительный преобразователь расхода с нормированным частотным или импульсным выходным сигналом;

Ду – диаметр условного прохода ППР или ИП;

ТС – термопреобразователь сопротивлений;

ДИД – датчик избыточного давления;

Гв – верхний предел измерений расхода ППР или ИП;

Гн – нижний предел измерений расхода ППР или ИП;

Δt_n – минимальное измеряемое значение разности температур в подающем и обратном трубопроводах;

НС – нештатная ситуация (ситуация, обусловленная выходом за установленные пределы следующих параметров: расхода в одном из каналов или разности температур в подающем и обратном трубопроводах);

ТН – техническая неисправность (отклонение режима работы прибора от заданного, вызванное его неисправностью, обрывом или коротким замыканием линий связи с ППР, ИП, ТС);

ПК – IBM совместимый персональный компьютер.

Изготовитель оставляет за собой право вносить в конструкцию и схему теплосчетчика изменения принципиального характера без отражения их в руководстве.

1 НАЗНАЧЕНИЕ И ОБЛАСТЬ ПРИМЕНЕНИЯ

Теплосчетчик ТЭМ-116 предназначен для измерения, индикации, регистрации, контроля, коммерческого и технологического учета значений потребленного (отпущенного) количества теплоты (тепловой энергии), теплоносителя и других параметров систем теплоснабжения и горячего водоснабжения, а также для автоматизации учета, телеметрического контроля и организации информационных сетей сбора данных для служб расчета и надзора.

Области применения: предприятия тепловых сетей, тепловые пункты жилых, общественных и производственных зданий, центральные тепловые пункты, тепловые сети объектов бытового назначения, источники теплоты.

2 ОПИСАНИЕ

Теплосчетчик ТЭМ-116 является мультисистемным, многоканальным, составным, многофункциональным микропроцессорным устройством со встроенным цифробуквенным индикатором.

Теплосчетчик ведет учет потребления тепловой энергии и (или) теплоносителя в одной или нескольких системах. В каждой системе ведется учет по одной из типовых схем, реализуемых теплосчетчиком (см. таблицу 2.4).

Число систем, по которым теплосчетчик позволяет одновременно вести учет, ограничено числом измерительных каналов расхода и температуры, и составляет от 3 двухпоточных (схемы «ПОДАЧА+Р», «ОТКРЫТАЯ», «ГВС ЦИРКУЛЯЦИЯ») до 6 однопоточных систем (схемы «МАГИСТРАЛЬ» и «РАСХОДОМЕР»). Схема учета для каждой из них устанавливается на предприятии-изготовителе в соответствии с картой заказа (см. ПРИЛОЖЕНИЕ А).

Выпускается две модификации теплосчётчика: двухпоточный ТЭМ-116/2 и многопоточный ТЭМ-116. Максимальное количество каналов и их вид в зависимости от модификации приведены в таблице 2.1. Минимальное число каналов для определения количества тепловой энергии состоит из канала измерения расхода и двух каналов измерения температуры. По заказу дополнительно могут входить два канала измерения сигналов от датчиков избыточного давления.

Таблица 2.1

Модификация	Максимально возможное число измерительных каналов			
	Гинд	Гчаст	Т	Р
ТЭМ-116	2	4	6	6
ТЭМ-116/2	2	0	4	4

Примечание - Гинд – электромагнитные каналы измерения расхода; Гчаст – частотно-импульсные каналы измерения расхода; Т – каналы измерения температуры; Р – каналы измерения давления.

Значения измеряемых, вычисляемых и установочных (программируемых) параметров индицируются на двухстрочном цифробуквенном жидкокристаллическом индикаторе, установленном на передней панели ИВБ. Выбор индицируемых параметров производится нажатием кнопок, находящихся на передней панели. На передней панели так же размещены три светодиодных индикатора работы теплосчётчика.

Теплосчетчик имеет стандартные последовательные интерфейсы RS-232C и гальваноразвязанный RS-485, через которые производится обмен данными с теплосчетчиком.

2.1 Технические характеристики

2.1.1 Теплосчетчик обеспечивает:

измерение и индикацию:

- текущих значений объемного G_v [м³/ч] расхода теплоносителя в подающем и обратном трубопроводах, на которых установлены ППР или ИП;
- текущих температур t [°C] теплоносителя в подающем и обратном трубопроводах, на которых установлены ТС;
- текущей температуры t [°C] наружного воздуха (при установке соответствующего термометра, см. систему «ТЕМПЕРАТУРА», таблица 2.4);
- текущего избыточного давления в трубопроводах P [МПа], на которых установлены ДИД;
- текущего времени (с указанием часов, минут, секунд) и даты (с указанием числа, месяца, года);

вычисление и индикацию:

- текущих значений массового G_m [т/ч] расхода теплоносителя в подающем и обратном трубопроводах, на которых установлены ППР или ИП;
- текущей разности температур Δt [°C] в подающем и обратном трубопроводах;

вычисление, индикацию и накопление с нарастающим итогом:

- потребленного (отпущенного) количества теплоты (тепловой энергии) **Q** [Гкал], [МВт·ч], [ГДж];

В соответствии с требованиями Правил коммерческого учета тепловой энергии, теплоносителя РФ и Методики осуществления коммерческого учета тепловой энергии, теплоносителя РФ в режиме останова счета по Δt интегратор энергии представляется в следующем виде:

- Количество тепловой энергии, израсходованной за период действия нештатных ситуаций **Q_{корр}** [Гкал], [МВт·ч] [ГДж];
- Рассчитанное теплосчетчиком в штатном режиме количество тепловой энергии **Q_{из}** [Гкал], [МВт·ч], [ГДж];
- массы **M** [т] и объема **V** [м³] теплоносителя, протекшего по подающему и обратному трубопроводам, на которых установлены ППР или ИП;
- **Траб** – времени работы прибора при поданном питании [ч:мин];
- **Тнараб** – времени работы прибора без остановки счета с нарастающим итогом [ч:мин];
- **Тош** – времени работы прибора при наличии ТН [ч:мин];
- **T:dt↓, T:G↑, T:G↓** – времени работы отдельно по каждой НС [ч:мин];
- **Тэп** – время отсутствия электропитания [ч:мин];
- **Т:пт**– время отсутствия теплоносителя в трубопроводе (пустая труба);
- **Т:рев** – время реверсивного значения теплоносителя в обратном трубопроводе [ч:мин];
- архива данных.

сохранение в энергонезависимой памяти (регистрацию):

- потребленного (отпущенного) количества теплоты (тепловой энергии) за каждый час (сутки, месяц) **Q** [Гкал], [МВт·ч], [ГДж];
- массы **M** [т] и **V** объема [м³] теплоносителя, протекшего за каждый час по подающему и обратному трубопроводам, на которых установлены ППР или ИП;
- среднечасовых и среднесуточных значений температур **t** [°C] теплоносителя в трубопроводах;
- среднечасовых и среднесуточных значений температуры **t** [°C] наружного воздуха;

- среднечасовой и среднесуточной разности температур Δt [°C] в подающем и обратном трубопроводах;
- часовых и суточных измеряемых (или программируемых) среднеарифметических значений давления в падающем и обратном трубопроводах P [МПа];
- времени работы при поданном напряжении питания **Траб** [ч:мин];
- времени работы в штатном режиме **Тнараб** [ч:мин] (время наработки);
- времени работы **Тош** прибора при наличии ТН [ч:мин];
- кодов возникающих НС и (или) ТН;
- времени работы (**T:dt↓**, **T:G↑**, **T:G↓**) по каждой НС [ч:мин];
- время отсутствия теплоносителя в трубопроводе **T:пт** [ч:мин];
- времени работы **Тэп**[ч:мин] при отсутствии электропитания;
- **T:рев** – время реверсивного значения теплоносителя в обратном трубопроводе [ч:мин].

глубина архива регистрируемых параметров:

- Часовой архив – 1440 записей
- Суточный архив – 200 записей
- Месячный архив – 36 записей
- Архив событий – 950 записей.

Теплосчетчик выдает информацию из архива данных по запросам от внешних устройств (компьютер, контроллер АСУ и т.д.) Возможен просмотр архива данных на ЖКИ теплосчетчика.

2.1.2 При включении и во время работы теплосчетчик осуществляет самодиагностику с выводом на индикатор вычислителя символа НС и (или) ТН.

2.1.3 Регистрируемые НС и их символы:

- «**G↑**», «**Gп↑**», «**Go↑**» – программно устанавливаемый предел, выше которого будет регистрироваться НС в работе теплосчетчика ($G > G↑$ – расход выше максимального);
- «**G↓**», «**Gп↓**», «**Go↓**» – программно устанавливаемый предел, ниже которого будет регистрироваться НС в работе теплосчетчика ($G < G↓$ – расход ниже минимального);
- «**Δt↓**» – программно устанавливаемый предел, ниже которого будет регистрироваться НС в работе теплосчетчика ($\Delta t < \Delta t↓$ – разность температур ниже минимального значения).

Примечание: Корректировка порогов для НС может быть выполнена пользователем в режиме «Настройки» **до** постановки на коммерческий учет.

2.1.4 Регистрируемые ТН и их символы:

- «Т.Н. **вG1**», «Т.Н. **вG2**» – обрыв или короткое замыкание в цепях возбуждения датчиков расхода ППР (каналы G1 и G2);
- «Т.Н. **птG1**», «Т.Н. **птG2**», «Т.Н. **птGx**» – отсутствия воды в трубопроводах датчиков расхода ППР;
- «Т.Н. **обрGx.**» – обрыв датчиков расхода ИП (каналы G3÷G6);
- «Т.Н. **K3 Gx.**» – короткое замыкание в цепи датчиков расхода ИП (каналы G3÷G6);
- «Т.Н. **tx**» – обрыв или короткое замыкание в цепях датчиков температуры.

Примечание: **x** – номер измерительного канала.

2.1.5 В случае возникновения ТН счет с накоплением останавливается. Останов счета при возникновении НС конфигурируется в режиме «Настройки» **до** постановки прибора на коммерческий учет.

2.1.6 При возникновении двух и более НС и ТН одновременно, регистрируется в архиве данных каждая из них. При этом счет времени работы в НС (ТН) ведется только в одном (приоритетном) интеграторе. Порядок работы интеграторов теплосчетчика при различных комбинациях НС и ТН приведен в таблице Е.1 (ПРИЛОЖЕНИЕ Е). В таблице 2.2 перечислены НС и ТН в порядке убывания их приоритета (Отсутствие электропитания – наибольший приоритет, $\Delta t\downarrow$ – наименьший приоритет).

Таблица 2.2

НС и ТН	Код НС (ТН), регистрируемый в архиве
Отсутствие электропитания	6
Т.Н.	4
ПТ	5
G↓	1
G↑	2
$\Delta t\downarrow$	3

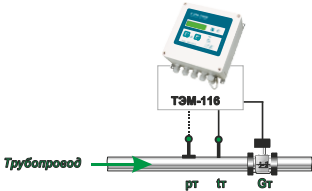
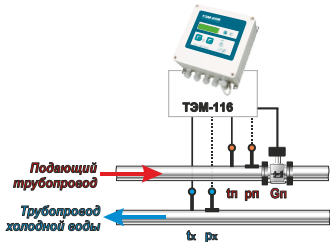
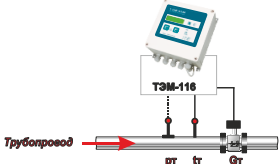
2.1.7 Расстановка запятых и число разрядов, индицируемых на ЖКИ при измерении количества теплоты, объема и массы теплоносителя, приведены в таблице 2.3. Давление теплоносителя измеряется с разрядностью x.xx, температура – xxx.xx

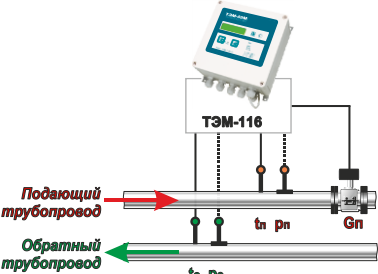
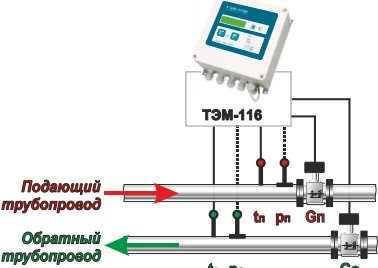
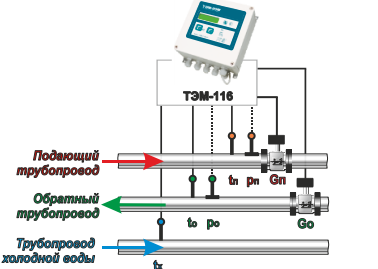
Таблица 2.3

Гв, [м³/ч]	Q [Гкал], [МВт·ч], [ГДж]	V [м³]; M [т]
.00000 - .99999	xxxxxx.xxxx	xxxxxxxxxx.xxx
1.0000 - 9.9999	xxxxxx.xxx	xxxxxxxxxx.xx
10.000 - 99.999	xxxxxx.xx	xxxxxxxxxx.x
100.00 - 999.99	xxxxxx.x	xxxxxxxx.
1000.0 - 2000.0	xxxxxx.	

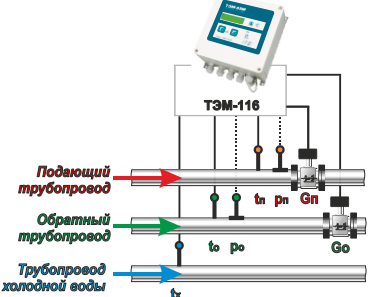
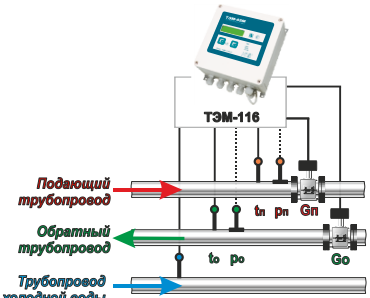
2.1.8 В теплосчетчике реализована возможность учета тепловой энергии и параметров теплоносителя по схемам, приведенным в таблице 2.4. Конфигурация схем учета для каждого теплосчетчика устанавливается на предприятии-изготовителе согласно карте заказа (см. ПРИЛОЖЕНИЕ А).

Таблица 2.4

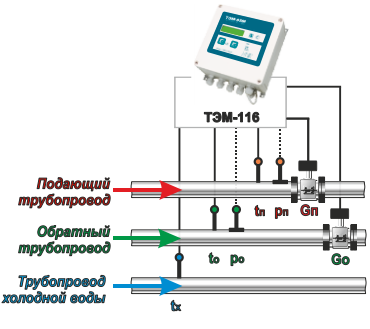



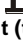
Схема	Условное наименование схемы Формула расчета и комментарии Регистрируемые НС
	<p>«РАСХОДОМЕР»</p> <p>Массовый расходомер</p> <p>Gт, Vт, Mт, tr, pt</p> <p>Допускается программная установка значений tr, см. п. 6.3.3; в этом случае ТС на трубопроводе (tr) не устанавливается.</p> <p>В случае установки tr = 0 (эквивалентно t_нет) масса Mт и массовый расход Gт не измеряются и отображаются равными объему и объемному расходу.</p> <p>«G↑», «G↓»</p>
	<p>«ТУПИКОВАЯ ГВС»</p> <p>ГВС без циркуляции</p> <p>Q = Mn(hn - hx)</p> <p>Допускается программная установка значений tx, см. п. 6.3.3; в этом случае ТС на трубопроводе холодной воды (tx) не устанавливается.</p> <p>«G↑», «Δt↓»</p>
	<p>«МАГИСТРАЛЬ»</p> <p>Трубопровод системы теплоснабжения</p> <p>Q=Mт·ht</p> <p>«G↑», «G↓»</p>

	<p>«ПОДАЧА»</p> <p>Закрытая система теплоснабжения с ППР или ИП на подающем трубопроводе</p> <p>$Q = Mп(hп - hо)$</p> <p>«G↑», «G↓», «Δt↓»</p>
	<p>«ПОДАЧА+P»</p> <p>Закрытая система теплоснабжения с контрольным расходомером на обратном трубопроводе</p> <p>$Q = Mп(hп - hо)$ $Mо, Vо$</p> <p>«G1↑», «G2↓», «G1↑», «G2↓», «Δt↓»</p>
<p>«ОТКРЫТАЯ» (при использовании в качестве преобразователей расхода ППР [индукционные каналы 1 и 2] возможно измерение реверсивного расхода в обратном трубопроводе $Gо$). Открытая система теплоснабжения. Позволяет вести учет тепловой энергии как при нормативных нагрузках в системе, так и в часы пиковых нагрузок (большой разбор теплоносителя), когда направление движения теплоносителя в обратном трубопроводе может измениться на реверсивное (к потребителю). При этом не требуется переустанавливать датчик расхода $Gо$.</p>	
	<p>Основной режим работы (в случае, когда $Gо > 0$):</p> <p>$Q = Q1 + Q2 = Mп(hп - hо) + (Mп - Mо)(hо - hх)$; Допускается программная установка значений $tх$, см. п. 6.3.3; в этом случае ТС на трубопроводе холодной воды ($tх$) не устанавливается.</p> <p>«Gп↑», «Gо↑», «Gп↓», «Gо↓», «Δt↓»</p>

Продолжение таблицы 2.4

<p>Схема</p>	<p>Условное наименование схемы Формула расчета и комментарии Регистрируемые НС схемы</p>
	<p>Реверсивный режим работы (в случае, когда $G_o < 0$; только для индукционных каналов G1 и G2):</p> <p>$Q = Q_1 + Q_2 = M_n(h_n - h_o) + (M_n + M_o)(h_o - h_x)$;</p> <p>Особенностью работы при $G_o < 0$ является то, что масса (объем) теплоносителя, протекшего по подающему и обратному трубопроводу суммируются в одном интеграторе M_n. Интегратор M_o в этом случае остановлен. Переключение режима работы при изменении направления потока в обратном трубопроводе производится автоматически.</p> <p>«$G_n \uparrow$», «$G_o \uparrow$», «$G_n \downarrow$», «$G_o \downarrow$»</p>
<p>«ГВС ЦИРКУЛЯЦИЯ» (при использовании в качестве преобразователей расхода ППР [индукционные каналы 1 и 2] возможно измерение реверсивного расхода в обратном трубопроводе G_o). Циркуляционная система ГВС. Позволяет вести учет тепловой энергии как при нормативных нагрузках в системе, так и в часы пиковых нагрузок (большой разбор теплоносителя), когда направление движения теплоносителя в обратном трубопроводе может измениться на реверсивное (к потребителю). При этом не требуется переустанавливать датчик расхода G_o.</p>	
	<p>Основной режим работы (в случае, когда $G_o > 0$):</p> <p>$Q = M_n(h_n - h_x) - M_o(h_o - h_x)$</p> <p>Допускается программная установка значений t_x, см. п. 6.3.3; в этом случае ТС на трубопроводе холодной воды (t_x) не устанавливается.</p> <p>«$G_n \uparrow$», «$G_o \uparrow$», «$G_n \downarrow$», «$G_o \downarrow$»</p>

Продолжение таблицы 2.4

Схема	Условное наименование схемы Формула расчета и комментарии Регистрируемые НС схемы
	<p>Реверсивный режим работы (в случае, когда $G_o < 0$; только для индукционных каналов G1 и G2):</p> <p>$Q = M_n(h_n - h_x) + M_o(h_o - h_x)$;</p> <p>Особенностью работы при $G_o < 0$ является то, что масса (объем) теплоносителя, протекающего по подающему и обратному трубопроводу суммируются в одном интеграторе M_n. Интегратор M_o в этом случае остановлен. Переключение режима работы при изменении направления потока в обратном трубопроводе производится автоматически.</p> <p>«$G_n \uparrow$», «$G_o \uparrow$», «$G_n \downarrow$», «$G_o \downarrow$»</p>
	<p>«ТЕМПЕРАТУРА»</p> <p>tx</p>
<p>  – ППР или ИП;  – ТС;  – ДИД; t (tn, to, tx, tr) – температура теплоносителя в соответствующем трубопроводе (возможна программная установка tx); h (hn, ho, hx) – энтальпия теплоносителя. </p> <p>Значения порогов для НС, устанавливаемые на предприятии-изготовителе по умолчанию: $G \uparrow, G_n \uparrow, G_o \uparrow = G_v$ $G \downarrow, G_n \downarrow, G_o \downarrow = G_n$ $\Delta t \downarrow = \Delta t_n (2 \text{ } ^\circ\text{C})$ </p>	

2.1.9 В теплосчетчике имеется возможность отключения счета в любой из систем. При этом все интеграторы системы, кроме **Траб**, останавливаются. Используется, например, при отключении отопления в летний период. Отключение счета в системе осуществляется в режиме «Настройки».

2.1.10 Диапазоны измерений расходов в каналах с ППР (каналы G1 и G2) приведены в таблице 2.5.

Таблица 2.5

Диаметр условного прохода ППР, Ду, мм	Диапазоны расхода	
	Наименьший расход, Гн, м ³ /ч	Наибольший расход, Гв, м ³ /ч
15	0,01575	6,3
25	0,04	16,0
32	0,0625	25
40	0,1	40,0
50	0,1575	63,0
80	0,4	160,0
100	0,625	250,0
150	1,575	630,0

Примечание: под наибольшим и наименьшим расходом (Гв и Гн соответственно) подразумевается максимальное и минимальное значение расхода, при котором теплосчетчики обеспечивают свои метрологические характеристики при непрерывной работе.

2.1.11 Максимальная длина линий связи между ППР и ИВБ не должна превышать 100 м.

2.1.12 Диапазоны измерений расходов в каналах с ИП (3÷6 каналы) приведены в таблице 2.6 (диапазоны расходов определяются типами ИП, входящих в состав теплосчетчика). Типы измерительных преобразователей для комплектации теплосчетчика приведены в таблице 2.6 (для комплектации теплосчетчика класса 1 необходимо применять ИП, у которых пределы допускаемой относительной погрешности измерения расхода в диапазоне $0,04G_v \leq G \leq G_v$ не превышают 1%).

Таблица 2.6

Тип, наименование датчика потока с частотно-импульсным выходным сигналом	ГОСТ Р 50193.1-92, ГОСТ Р 50193.3-92	DN, мм	Диапазон измерения расходов (в зависимости от DN), м ³ /ч		Номер по Госреестру СИ РФ	Класс точности теплосчетчика по ГОСТ Р 51649-2014 и ГОСТ Р ЕН 1434-1-2011 при комплектации датчиком потока
			q _i	q _p		
Расходомеры РСМ-05 модификаций:	-	15-150	0,015	600	19714-15	2

PCM-05.05C, PCM-05.07						
Расходомеры PCM-05 модификаций: PCM-05.05CM, PCM-05.07M	Соотв.	15-150	0,0157	630	19714-15	1 или 2
Преобразователь расхода жидкости ультразвуковой ЭСДУ-01	Соотв.	25-400	0,07	4500	53806-13	1 или 2
Преобразователь и расхода ультразвуковые «Струмень» Т150	-	15-100	0,006	60	60105-15	2
Расходомеры- счетчики ультразвуковые SITRANS FUS	-	50-400	80	4500	60875-15	1 или 2
Расходомеры- счетчики ультразвуковые SITRANS F US	-	50-400	80	4500	35025-15	1 или 2
Расходомеры- счетчики ультразвуковые многоканальные УРСВ «ВЗЛЕТ MP»	Соотв.	10-300	0,0283	5000	28363-04	1

2.1.13 Частотно-импульсные каналы измерения расхода ИВБ (G3÷G6) конфигурируются в зависимости от вида выходного сигнала ИП – на прием сигнала, пропорционального текущему значению объемного расхода (частотный сигнал от ИП) или на прием сигнала, пропорционального накопленному в ИП значению объема (импульсный сигнал от ИП).

2.1.14 Теплосчетчик обеспечивает измерение температуры теплоносителя в диапазоне от 0 до 150 °С, разности температур между подающим и обратным трубопроводами от 2 до 150 °С и(или) температуры окружающего воздуха в диапазоне от -50 до 150 °С.

Количество каналов измерения температуры – 6. Сопrotивление каждого провода четырёхпроводной линии связи между ИВБ и ТС должно быть не более 100 Ом.

2.1.15 В теплосчетчике имеется возможность программной установки значений температуры холодной воды в диапазоне от 0 до 50 °С. Используется, если измерение температуры холодной воды на источнике теплоты технически нереализуемо или экономически нецелесообразно (например, при удаленном расположении потребителя от источника теплоты). В этом случае допускается устанавливать согласованное с теплоснабжающей организацией значение t_x программно. При этом значения тепловой энергии по показаниям теплосчетчика используются для коммерческих расчетов при условии внесения поправки, определяемой на основании реальных значений холодной воды, рассчитанных теплоснабжающей организацией либо по представленным ею данным.

2.1.16 Теплосчетчик осуществляет измерение давления по шести каналам. Диапазон измерения давления от 0 до 2,5 МПа. Границы диапазона измерения давления (заводская установка 0÷1,6 МПа) и диапазон измерения токового сигнала от ДИД (0÷5, 0÷20 или 4÷20 мА) устанавливаются в режиме «Настройки» до постановки прибора на коммерческий учет.

Предусмотрена установка договорных значений давления, которые будут индцироваться в случае обрыва или короткого замыкания в цепях датчиков давления (см. п.7.3.3).

2.1.17 В каждом канале измерения давления дополнительно встроен внутренний источник питания, обеспечивающий напряжение питания ДИД до 15В при токе нагрузки до 25 мА. В источнике питания предусмотрена защита от замыкания (ограничение тока КЗ на уровне 25 мА).

Включение/отключение внутреннего источника питания осуществляется переключателем SA1 (см. рис. В1, В5, ПРИЛОЖЕНИЕ В).

Если внутренний источник отключен, то при подключении ДИД необходим дополнительный внешний источник.

ВНИМАНИЕ! При отключении внутреннего источника питания **изменяется полярность подключения ДИД** (см. рис. В1 и В5, ПРИЛОЖЕНИЕ В).

Допустимое значение тока в цепи при отключенном внутреннем источнике – не более 25 мА.

2.1.18 Теплосчетчик обеспечивает измерение календарного времени с индикацией числа, месяца, года, часов, минут и секунд.

2.1.19 В теплосчетчике имеется возможность вычисления суммарной потребленной энергии в соответствии с формулой $Q_{\Sigma} =$

$\pm Q1 \pm Q2 \pm Q3 \pm Q4 \pm Q5 \pm Q6$, где $Q1...Q6$ – потребленная энергия в каждой системе. Используется для организации учета в сложных многопоточных системах.

Например, схема учета «МАГИСТРАЛЬ» ($Q=M \cdot h$) позволяет организовывать учет на источниках тепла, т.к. является составной частью формулы, установленной «Правилами учета тепловой энергии и теплоносителя»:

$$Q = \sum_i M_{1i} * h_{1i} - \sum_j M_{2j} * h_{2j} - \sum_k M_{\text{пк}} * h_{\text{ок}}$$

где: M_{1i} – масса теплоносителя, отпущенного источником тепла по i-тому подающему трубопроводу;

M_{2j} – масса теплоносителя, возвращенного источнику тепла по j-тому обратному трубопроводу;

$M_{\text{пк}}$ – масса теплоносителя, израсходованного на подпитку k-той системы теплоснабжения потребителей тепловой энергии;

h_{1i} – энтальпия сетевой воды в соответствующем подающем трубопроводе;

h_{2j} – энтальпия сетевой воды в соответствующем обратном трубопроводе;

$h_{\text{ок}}$ – энтальпия холодной воды, используемой для подпитки соответствующей системы теплоснабжения потребителей тепловой энергии.

Формула расчета суммарной потребленной энергии конфигурируется в режиме «Настройки» **до** постановки прибора на коммерческий учет.

2.1.20 Теплосчетчик обеспечивает передачу текущих значений параметров системы теплоснабжения и данных архива по последовательному интерфейсу RS-232C или гальванически развязанному RS-485. Скорость обмена устанавливается в режиме «Настройки» и может принимать значения 600, 1200, 2400, 4800, 9600, 14400, 19200, 28800, 38400, 57600 бит/сек. Протокол обмена теплосчетчика предусматривает реализацию на базе интерфейса RS-485 сети теплосчетчиков.

2.1.21 Максимальная длина линии связи при передаче данных по интерфейсу RS-232C – 15 метров.

2.1.22 Максимальная длина линии связи при передаче данных по интерфейсу RS-485 без ретранслятора при использовании незранированной витой пары на основе провода МГШВ 0,35 – 1200 метров.

2.1.23 Реализована возможность передачи текущих значений параметров системы теплоснабжения и данных архива через каналы сетей Internet, Ethernet, GSM, GPRS при наличии соответствующего оборудования.

2.1.24 Питание ИБВ теплосчетчика осуществляется от сети переменного тока напряжением от 187 до 242 В, частотой (50±1) Гц.

2.1.25 Потребляемая мощность ИБВ не более 10ВА. Суммарная потребляемая мощность (ИБВ и ИП) не более 45 ВА.

2.1.26 Время установления рабочего режима не более 30 мин.

2.1.27 Масса теплосчетчика определяется числом входящих в его состав измерительных преобразователей и массой вычислителя, не превышающей 2 кг. Масса измерительных преобразователей указана в их эксплуатационной документации. Масса ППР в зависимости от Ду приведена в таблице 2.7.

Таблица 2.7

Диаметр условного прохода, мм	Масса ППР, кг (не более)	
	ППР	ПРПМ
15	-	5
25	5,5	5
32	7,5	5
40	8	7
50	8	7
80	19	8,5
100	25,5	-
150	32	-

2.1.28 Габаритные размеры теплосчетчика определяются габаритными размерами ИВБ, габаритными размерами входящих в его состав измерительных преобразователей и их взаимным расположением с учетом соединительных цепей в зависимости от комплектации теплосчетчика. Габариты ИВБ и ППР приведены в ПРИЛОЖЕНИИ Б. Габариты ИП приведены в их эксплуатационной документации.

2.1.29 Теплосчетчик сохраняет информацию в энергонезависимой памяти при отключении питания в течение не менее 10 лет при соблюдении правил хранения и транспортирования.

2.1.30 Напряжение промышленных радиопомех, создаваемых теплосчетчиком, не превышает значений, установленных в ГОСТ Р 51318.22 для оборудования класса Б.

2.1.31 ИВБ теплосчетчика соответствует степени защиты IP54; ППР – IP55 по ГОСТ 14254. Степень защиты входящих в комплект теплосчетчика измерительных преобразователей (ИП, ТС и ДИД) указана в их эксплуатационной документации.

2.1.32 По способу защиты человека от поражения электрическим током ИВБ теплосчетчика соответствует классу II по ГОСТ Р 51350. Классы защиты ИП указаны в их эксплуатационной документации.

2.1.33 ИВБ теплосчетчика устойчив к воздействию синусоидальных вибраций частотой 10÷55 Гц и амплитудой смещения ниже частоты перехода 0,15 мм.

2.1.34 Теплосчетчик в транспортной таре выдерживает при перевозке в закрытом транспорте (железнодорожные вагоны, закрытые автомашины, трюмы судов):

- воздействие температуры от минус 25 °С до плюс 50 °С;
- воздействие относительной влажности $(95\pm 3)\%$ при температуре окружающего воздуха до 35°С;
- вибрацию по группе N2 ГОСТ 12997;
- удары со значением ударного ускорения (пикового) 98 м/сек² и длительностью ударного импульса 16 мс, число ударов 1000 ± 10 для каждого направления.

2.1.35 Теплосчетчик устойчив к воздействию внешнего магнитного поля с напряженностью до 400 А/м.

2.1.36 Теплосчетчик устойчив к динамическим изменениям напряжения сети электропитания для степени жесткости 1 по ГОСТ Р 51317.4.11, критерий качества функционирования А по ГОСТ Р 51317.4.11.

2.1.37 Теплосчетчик устойчив к наносекундным импульсным помехам степени жесткости 3 по ГОСТ Р 51317.4.4, критерий качества функционирования А по ГОСТ Р 51317.4.4.

2.1.38 Теплосчетчик устойчив к микросекундным импульсным помехам большой энергии степени жесткости 2 по ГОСТ Р 51317.4.5, критерий качества функционирования А по ГОСТ Р 51317.4.5.

2.1.39 Теплосчетчик устойчив к радиочастотному электромагнитному полю степени жесткости 2 в полосе частот от 26 до 1000 МГц по ГОСТ Р 51317.4.3, критерий качества функционирования А по ГОСТ Р 51317.4.5.

2.1.40 Теплосчетчик устойчив к воздушным электростатическим разрядам степени жесткости 3 по ГОСТ Р 51317.4.2. Критерий качества функционирования А по ГОСТ Р 51317.4.11.

2.1.41 Средняя наработка на отказ теплосчетчика не менее 20000 часов.

2.1.42 Средний срок службы теплосчетчика не менее 12 лет.

2.2 Рабочие условия

2.2.1 Температура окружающей среды от +5 °С до +50 °С.

2.2.2 Относительная влажность воздуха – до 95% при температуре до 30 °С.

2.2.3 Теплоноситель должен соответствовать СНиП 2.04.07-86. Если содержание примесей (ферромагнитных включений) превышает

норму, то возможно выпадение осадка на футеровке ППР, что в некоторых случаях может привести к снижению точности измерений.

2.3 Метрологические характеристики

2.3.1 В соответствии с ГОСТ Р ЕН 1434-1, ГОСТ Р 51649 теплосчетчики относятся к классу 2. По заказу потребителя теплосчетчики должны изготавливаться соответствующими классу 1. Теплосчетчики, относящиеся к классу точности 1 по ГОСТ Р ЕН 1434-1 соответствуют требованиям ГОСТ Р 50193.1 и могут использоваться для коммерческого учёта воды.

2.3.2 Пределы допускаемой относительной погрешности при измерении объемного и массового расхода, объема и массы теплоносителя по каждому каналу не превышают значений, вычисленных по формулам, приведенным в таблице 2.8.

Таблица 2.8

Класс прибора	Диапазоны измерений	Пределы допускаемой относительной погрешности, δ_G %, для:	
		каналов с ППР (1 и 2 каналы)	каналов с ИП (3÷6 каналы)
2	$G_H \leq G < 0,04G_B$	$\pm(1,5+0,01G_B/G)$	$\pm(2+0,02G_B/G)$
	$0,04G_B \leq G \leq G_B$		$\pm 2,0$
1	$G_H \leq G < 0,04G_B$	$\pm(0,8+0,004G_B/G)$	$\pm(1+0,01G_B/G)$
	$0,04G_B \leq G \leq G_B$		$\pm 1,0$
Примечание: G – измеренное значение объемного расхода теплоносителя, м ³ /ч			

2.3.3 Пределы допускаемой относительной погрешности измерительного канала количества теплоты по ГОСТ Р 51649 не превышают значений, вычисленных по формулам, приведенным в таблице 2.9.

Таблица 2.9

Класс прибора	Формулы для вычисления пределов допускаемой относительной погрешности $\delta_{Q_{max}}$, %
2	$\delta_{Q_{max}} = \pm(3+4 \Delta t_n / \Delta t + 0,02G_B/G)$
1	$\delta_{Q_{max}} = \pm(2+4 \Delta t_n / \Delta t + 0,01G_B/G)$
Примечания: Δt – значение разности температур в подающем и обратном трубопроводах, °С; G – измеренное значение объемного расхода теплоносителя, м ³ /ч	

2.3.4 Пределы допускаемой абсолютной погрешности при измерении температуры, °С:

- комплектация ТС класса А по ГОСТ 6651 $\pm(0,35+0,003 \cdot t)$
- комплектация ТС класса В по ГОСТ 6651 $\pm(0,6+0,004 \cdot t)$

где t – измеряемая температура в градусах Цельсия.

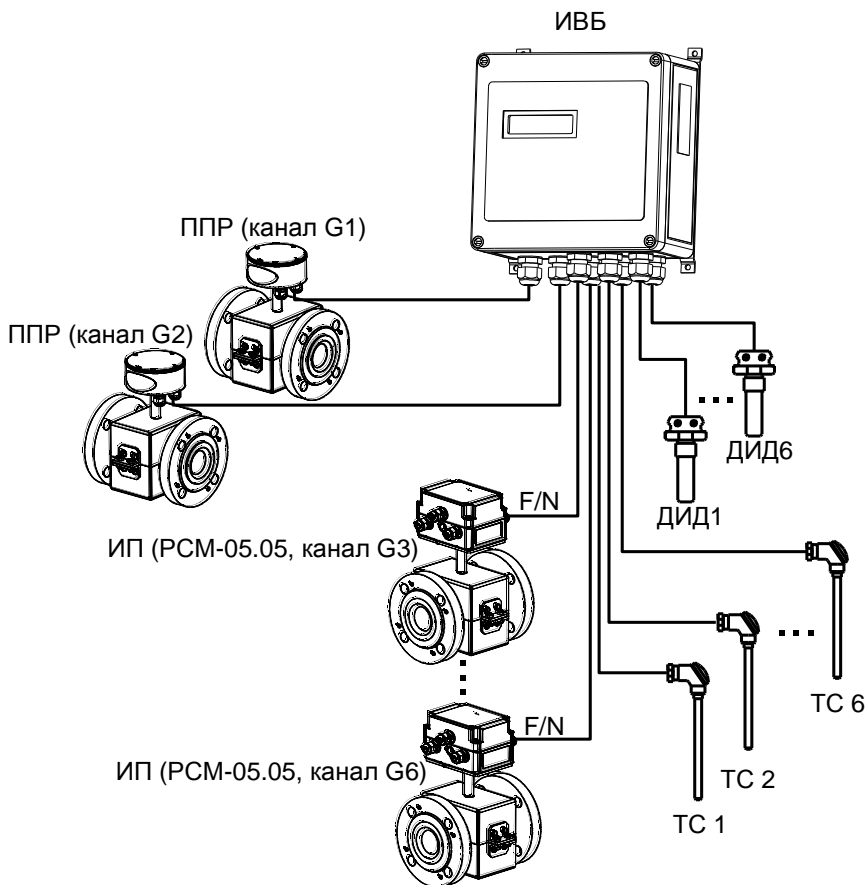
2.3.5 Пределы допускаемой приведенной погрешности ИВБ при преобразовании сигналов от датчиков давления: $\pm 0,15$ %. Пределы допускаемой относительной погрешности датчиков избыточного давления: $\pm 1,0$ %.

2.3.6 Пределы допускаемой относительной погрешности измерения давления (при наличии датчиков избыточного давления): $\pm 2,0$ %.

2.3.7 Пределы допускаемой относительной погрешности при измерении времени: $\pm 0,01$ %.

3 УСТРОЙСТВО И ПРИНЦИП РАБОТЫ ТЕПЛОСЧЕТЧИКА

Теплосчетчик состоит из ИВБ и подключаемых к нему ППР, ИП, ТС и ДИД. Схематическое изображение теплосчетчика приведено на Рис. 1.



Примечание: Вместо PCM-05.05 в каналах G3÷G6 возможно применение ИП других типов (см. таблицу 2.6).

Рис. 1

ИВБ теплосчётчика построен на базе специализированной микропроцессорной системы, обеспечивающей сбор информации по аналоговым и частотно-импульсным входам, её последующую обработку, накопление, хранение и передачу обработанной

информации на устройство индикации, аналоговые и цифровые выходы.

Функционально ИВБ теплосчётчика состоит из блока аналоговой обработки сигнала, блока цифровой обработки сигнала и блока питания. На плате блока аналоговой обработки сигнала расположены клеммы для подключения ППР, ИП, ТС и ДИД. На плате блока цифровой обработки сигнала расположены выходы импульсного выхода, унифицированного выходного сигнала постоянного тока, а так же порты последовательных интерфейсов RS-232C и RS-485.

Принцип действия ППР основан на явлении электромагнитной индукции. При движении электропроводной жидкости в магнитном поле между электродами ППР возникает ЭДС электромагнитной индукции, пропорциональная скорости течения жидкости. ЭДС индукции поступает в блок аналоговой обработки сигнала ИВБ, где она усиливается и преобразуется в цифровую форму.

ИП проводит измерение объемного расхода теплоносителя и преобразование в частотный или импульсный сигналы, пропорциональные расходу теплоносителя.

Измерение температуры теплоносителя осуществляется путём измерения падения напряжения на ТС при протекании через него тока, задаваемого источником тока блока аналоговой обработки сигнала. Далее, после преобразования измеренного напряжения в цифровую форму, оно поступает в блок цифровой обработки сигнала.

Измерение давления осуществляется путём непосредственного измерения силы тока, поступающего от ДИД. После преобразования измеренного сигнала в цифровую форму он также подаётся в блок цифровой обработки сигнала.

На основе измеренных сигналов и установочных параметров теплосчётчика в блоке цифровой обработки сигнала осуществляется вычисление тепловой энергии, тепловой мощности, объёмного, массового расходов и температуры теплоносителя, протекшего объёма и массы теплоносителя. Вычисленные значения выводятся на устройство индикации. В блоке цифровой обработки сигнала также осуществляется преобразование выбранного параметра в сигнал постоянного тока и формирование посылок последовательных интерфейсов RS-232C или RS-485.

Измерительный канал **Q** теплосчетчика представляет собой совокупность, состоящую из канала измерения расхода, двух каналов измерения температуры, двух каналов измерения сигналов от датчиков избыточного давления, обеспечивающую вычисление количества теплоты и других физических величин по данным об измеренных параметрах теплоносителя.

Вычисление количества теплоты Q для каждого измерительного канала осуществляется по формуле:

$$Q = \int_{T_1}^{T_2} G \cdot \rho \cdot (h_1 - h_2) \cdot dT \quad (3.1)$$

где: G -объемный расход теплоносителя в трубопроводе, на котором установлен первичный преобразователь, $\text{м}^3/\text{ч}$;

ρ -плотность теплоносителя в трубопроводе, на котором установлен первичный преобразователь, $\text{кг}/\text{м}^3$;

h_1 -удельная энтальпия теплоносителя в подающем трубопроводе, $\text{МВт}\cdot\text{ч}/\text{кг}$;

h_2 -удельная энтальпия теплоносителя в трубопроводе холодного водоснабжения (для систем ГВС) или удельная энтальпия теплоносителя обратном трубопроводе (для систем отопления), $\text{МВт}\cdot\text{ч}/\text{кг}$;

T_1, T_2 -время начала и конца измерения соответственно, ч.

Вычисление удельной энтальпии (h) и плотности (ρ) теплоносителя производится по формулам, указанным в рекомендации МИ 2412-97.

В соответствии с требованиями Правил коммерческого учета тепловой энергии, теплоносителя РФ и Методики осуществления коммерческого учета тепловой энергии, теплоносителя РФ в режиме останова счета по Δt количество тепловой энергии, израсходованная потребителем за время действия нештатных ситуаций вычисляется по формуле:

$$Q_{\text{ншт}} = \frac{Q_{\text{шт}}}{T_{\text{шт}}} \cdot T_{\text{ншт}}, \text{Гкал}, \quad (3.2)$$

Где $Q_{\text{шт}}$ - рассчитанное теплосчетчиком в штатном режиме количество тепловой энергии в течении интервалов $T_{\text{шт}}^{\downarrow}$, $T_{\text{шт}}^{\uparrow}$;

$T_{\text{шт}}$ - время нормальной работы теплосчетчика в штатном режиме, ч;

$T_{\text{ншт}}$ - суммарное время действия нештатных ситуаций.

УКАЗАНИЕ МЕР БЕЗОПАСНОСТИ

Источником опасности при монтаже и эксплуатации теплосчетчика являются:

- сетевое напряжение (до 242 В);
- давление жидкости в трубопроводах (до 2,5 МПа);
- температура жидкости и трубопровода (до 150 °С).

Безопасность эксплуатации прибора обеспечивается:

- изоляцией электрических цепей составных частей теплосчетчика;
- надёжным заземлением ИП;
- прочностью корпуса ППР, ИП и защитных гильз ТС;
- герметичностью соединения ППР и ИП с трубопроводом.

При эксплуатации теплосчетчика необходимо соблюдать общие требования безопасности:

- запрещается эксплуатация прибора со снятой крышкой;
- запрещается демонтировать ППР или ИП до полного снятия давления в трубопроводе;
- перед проведением работ необходимо убедиться в том, что на трубопроводе отсутствует опасное для жизни напряжение.

При установке и монтаже теплосчетчика необходимо соблюдать требования ГОСТ 12.3.003, ГОСТ 12.3.032, ГОСТ 12.3.036, а также правил пожарной безопасности и техники безопасности.

При эксплуатации необходимо соблюдать «Правила устройства электроустановок», «Правила техники безопасности при эксплуатации электроустановок» и «Общие правила пожарной безопасности для промышленных предприятий».

При обнаружении внешних повреждений прибора или сетевой проводки следует отключить теплосчетчик от сети до выяснения причин неисправности специалистом по ремонту.

Запрещается установка и эксплуатация прибора в пожароопасных и взрывоопасных зонах всех классов.

Для тушения пожара, при возгорании теплосчетчика, разрешается использовать только углекислотные огнетушители типа ОУ-2, ОУ-5, ОУ-10 и др.

4 МОНТАЖ



Монтаж и установка теплосчетчика должны производиться квалифицированными специалистами в соответствии с инструкцией по монтажу теплосчетчиков ТЭМ-104, ТЭМ-106, ТЭМ-116 (АРВС.746967.037.000ИМ) и утвержденным проектом установки теплосчетчика.

5 ПОДГОТОВКА К РАБОТЕ

Проверить правильность монтажа электрических цепей в соответствии с электрической схемой подключения, приведенной на Рис.В.2 (ПРИЛОЖЕНИЕ В).

Плотно закрыть крышки клеммных коробок ППР, ИП, ТС и ДИД.

Установить на место переднюю панель ИВБ и плотно завинтить болты крепления передней панели ИВБ к корпусу ИВБ.

Обеспечить циркуляцию теплоносителя под рабочим давлением и проверить герметичность соединения ППР, ИП, защитных гильз термопреобразователей и ДИД с трубопроводом. Утечки не допускаются.

Включить питание теплосчетчика. Убедиться, что после включения питания включилась подсветка индикатора, и на ЖКИ индицируются значения текущей даты и времени.

Проверить правильность установки программируемых параметров, отсутствие НС и ТН.




Убедиться в индикации измеряемых параметров – расхода (G), температуры (t), давления (p).

6 ПОРЯДОК РАБОТЫ

К работе допускается теплосчетчик, не имеющий повреждений составных частей, нарушения пломб и подготовленный к работе в соответствии с разделом 6 настоящего руководства.

6.1 Общие сведения

6.1.1 Пользовательское меню прибора условно разделено на уровни. При включении прибор находится в первом (верхнем) уровне и индицирует текущее время и дату. Управление работой теплосчётчика осуществляется четырьмя кнопками, расположенными на передней панели, и кнопкой «служебная», расположенной на плате цифровой обработки (см. рис. В.1, ПРИЛОЖЕНИЕ В).

Обозначение	Наименование	Основное функциональное назначение
	«влево»	Переход между окнами меню в пределах одного уровня
	«вправо»	
	«вход»	Вход в меню параметров или настроек выбранной системы теплоснабжения
	«выход»	Выход на уровень вверх из любого меню
	«служебная»	Служит для активации режима изменения параметра

6.1.2 О состоянии теплосчётчика можно судить по состоянию трех светодиодов, расположенных на панели управления. Мигание зеленого светодиода свидетельствует о нормальной работе теплосчётчика. Мигание красного светодиода сигнализирует о наличии НС, непрерывное свечение – о наличии ТН. Свечение желтого светодиода сигнализирует о передаче данных по интерфейсу RS-485

6.1.3 Теплосчётчик имеет два пользовательских режима работы:

«**Рабочий**» – в этом режиме индицируются измеренные и вычисленные значения параметров систем теплоснабжения;

«**Настройки**» – предназначен для просмотра и корректировки установочных параметров теплосчётчика.

6.2 Описание режима «Рабочий»

6.2.1 При включении теплосчетчик автоматически устанавливается в режим "Рабочий" и при отсутствии НС и ТН начинает расчет и накопление с суммарным итогом количества теплоты по всем системам. Режим "Рабочий" предназначен для индикации параметров систем теплоснабжения. В режиме "Рабочий" можно посмотреть текущее время, время наработки по каждой системе, времена работы при возникновении НС в системах теплоснабжения, параметры системы, а также архив накопленных данных. Переход от одного индицируемого параметра к другому осуществляется равноправно в обе стороны посредством нажатия кнопок «вправо» или «влево», переход к отображению параметров конкретной системы – кнопкой «вход», выход из режима просмотра параметров системы – кнопкой «выход».

6.2.2 Порядок перехода между окнами режима «Рабочий» изображён на рис. 7.1.

Режим «Рабочий»

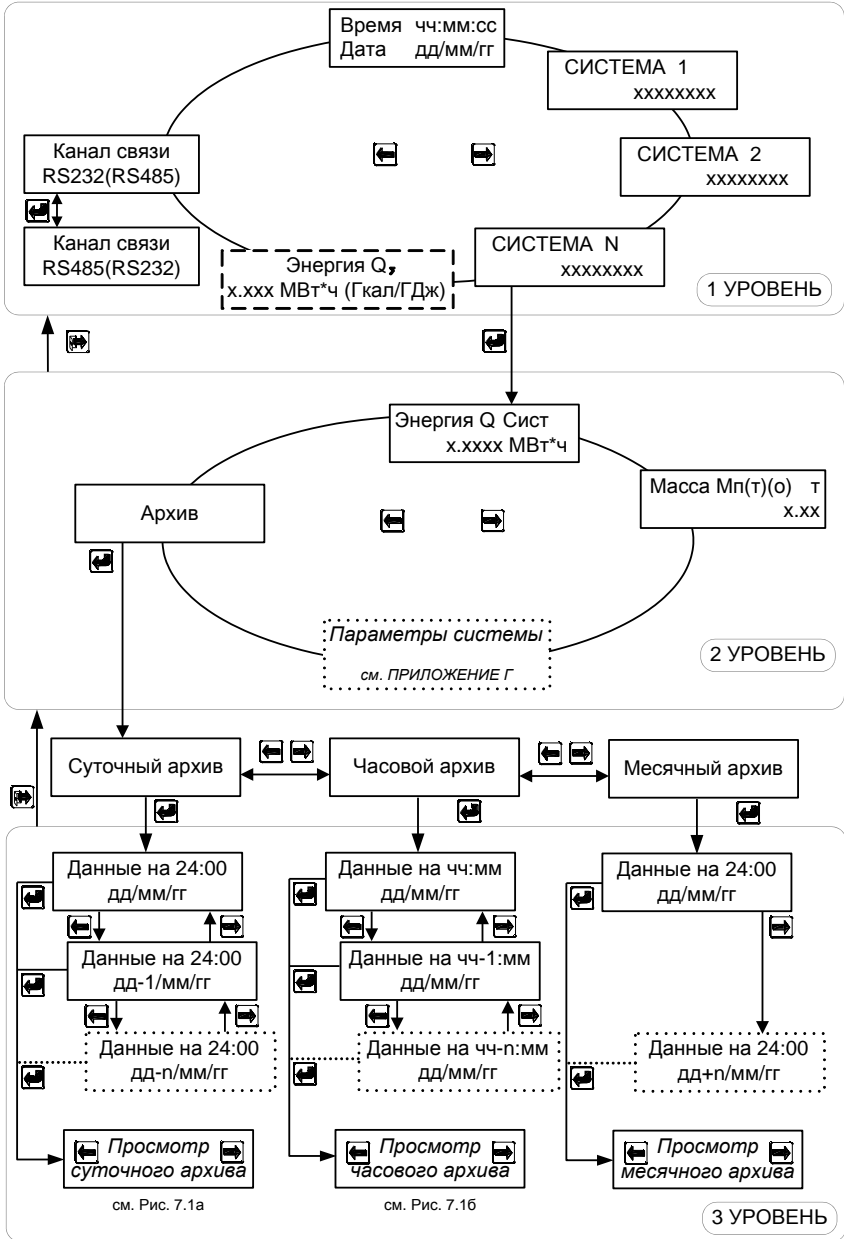


Рис. 7.1

Просмотр суточного и месячного Архива

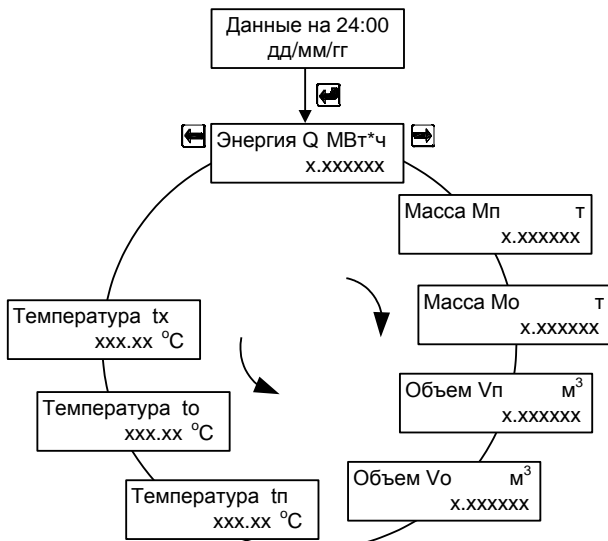


Рис. 7.1а

Просмотр часового Архива

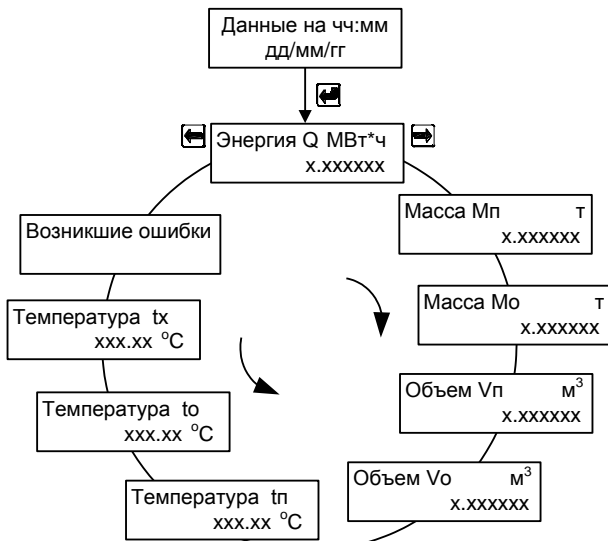


Рис. 7.1б

Примечания: В месячном архиве температуры не выводятся. Для примера приведен архив системы «Открытая». Просмотр архива в других системах осуществляется аналогично.

6.2.3 Описание окон режима «Рабочий» (штриховой линией выделены окна, отображение которых зависит от установок в режиме «Настройки»).

Окна меню 1 уровня

Время чч:мм:сс Дата дд/мм/гг	Текущие время и дата
---------------------------------	----------------------

СИСТЕМА N xxxxxxxx	Порядковый номер (1-6) и наименование применяемой в системе схемы учета («Подача», «Обратка», «Подача+Р», «Открытая», «Расходомер» («Расх-р сист. X»), «Магистраль», «ГВС циркуляция», «Тупиковая ГВС», «Температура».)
-----------------------	---

Энергия Q _p x.xxx МВт*ч/Гкал/ГДж	Суммарное значение тепловой энергии, вычисленное по формуле, см. п.2.1.19
--	---

Канал связи RS232(RS485)	Активный канал связи (RS-232C или RS-485), изменяется при помощи кнопки «вход». При отсутствии обмена данных, автоматически изменяется на установленный в режиме «Настройки».
-----------------------------	---

Окна меню 2 уровня

Энергия Q Гкал/ГДж/МВт*ч x.xxxxxx	Количество тепловой энергии, потребленной системой N, единицы измерения (МВт*ч, Гкал, ГДж) устанавливаются в меню «Общие настройки прибора»
Q _{из} Гкал x.xxx	Количество тепловой энергии, потребленное системой N в режиме останова счета по Δt в штатном режиме работы
Q _{корр} Гкал x.xxx	Количество тепловой энергии, потребленное системой N в режиме останова счета по Δt в нештатном режиме работы вычисленное по формуле см. п.3

Масса Mп T x.xxxxxx	Масса теплоносителя с нарастающим итогом в системе N, измеряемая в тоннах. В случае, когда в системе два датчика расхода,
------------------------	--

Масса M_o	Т
х.хххххх	

масса теплоносителя считается отдельно по каждому из них (**Масса $M_{п}$, Масса M_o**).

Масса M_t	Т
х.хххххх	

Массовый расход	
G_p	х.хххх т/ч

Массовый расход	
G_o	х.хххх т/ч

Массовый расход	
G_t	х.хххх т/ч

G_p	х.хххх т/ч
G_o	х.хххх т/ч

Массовый расход теплоносителя в системе N, измеряемый в **т/ч**.

В случае, когда в системе два датчика расхода, массовый расход теплоносителя считается отдельно по каждому из них (**G_p , G_o**).

Объем V_p	m^3
х.хххххх	

Объем V_o	m^3
х.хххххх	

Объем V_t	m^3
х.хххххх	

Объем теплоносителя с нарастающим итогом в системе N, измеряемый в **m^3** .

В случае, когда в системе два датчика расхода, объем теплоносителя считается отдельно по каждому из них (**V_p , V_o**).

Объемный расход	
G_p	х.хххх $m^3/ч$

Объемный расход	
G_o	х.хххх $m^3/ч$

Объемный расход	
G_t	х.хххх $m^3/ч$

G_p	х.хххх $m^3/ч$
G_o	х.хххх $m^3/ч$

Объемный расход теплоносителя в системе N, измеряемый в **$m^3/ч$** .

В случае, когда в системе два датчика расхода, Объемный расход теплоносителя считается отдельно по каждому из них. (**G_p , G_o**)

t_n	xxx.xx °C
t_o	xxx.xx °C

t_n	xxx.xx °C
t_x	xxx.xx °C

Температура	
t_t	xxx.xx °C

Температура теплоносителя в °C. (Возможна программная установка температуры холодной воды в пределах от 0 до 150 °C, см. режим «Настройки»).

Разность температур между подающим и обратным трубопроводами, измеряемая в °C

Разн. температур tp-to xxx.xx °C	Разность температур между подающим трубопроводом и трубопроводом холодной воды, измеряемая в °C.
rp x.xxx МПа po x.xxx МПа rp x.xxx МПа rx x.xxx МПа Давление рт x.xxx МПа	Давление теплоносителя, измеряемое в МПа. (Возможна программная установка давления в пределах от 0 до 2,5 МПа, см. режим «Настройки»).
Разн. давлений rp-po xxx.xx МПа	Разность давлений между подающим и обратным трубопроводами, измеряемое в МПа.

Траб ч:мм Тнараб ч:мм	Время работы и время наработки (время работы без НС и ТН) прибора в часах и минутах.
--------------------------	--

Время в ошибке T:Δt ч:мм	Toш - время работы прибора при наличии ТН, ч; T:Δt – время работы прибора при НС $\Delta t < \Delta t_{\downarrow}$, ч; Tэт – время отсутствия электропитания, ч; T:пт –время отсутствия теплоносителя в трубопроводе, ч; T:рев –время реверсивного значения теплоносителя в обратном трубопроводе, ч.
Toш ч:мм	
Tэт ч:мм	
T:пт ч:мм	
T:Δt ч:мм	
Время в ошибке T:рев ч:мм	

T:G ↑ ч:мм T:G ↓ ч:мм	T:G↑ – время работы прибора при НС $G > G_{\uparrow}$ T:G↓ – время работы прибора при НС $G > G_{\downarrow}$
Время в ошибке T:G ↑ ч:мм	

Ошибки	Индикация символов НС и ТН в системе N «G↑», «G↓», «Gп↑», «Gп↓», «Go↑», «Go↓», «Δt↓», «Т.Н. обрGx.», «Т.Н. КЗ Gx.», «Т.Н. tx», «Т.Н. вG1», «Т.Н. вG2», «Т.Н. птGx», где x – номер измерительного канала.
--------	--

Макс. погр. по Q x.x %	Пределы допускаемой погрешности измерительного канала количества теплоты в процентах при текущих параметрах теплоносителя по ГОСТ Р ЕН 1434-2011 для класса 2 (только для систем «ПОДАЧА», «ОБРАТКА», «ПОДАЧА+Р», «ТУПИКОВАЯ ГВС»).
---------------------------	---

Окна меню 3 уровня

Данные на 24:00 дд/мм/гг	Выбор дня для просмотра суточного архива или месяца для просмотра месячного архива
-----------------------------	--

Данные на чч:мм дд/мм/гг	Выбор часа для просмотра часового архива
-----------------------------	--

6.2.4 Порядок перехода между окнами в режиме «Рабочий» для каждой схемы учета приведен на рис. Г.1-Г.8, ПРИЛОЖЕНИЕ Г.

6.3 Описание режима «Настройки»

6.3.1 Для входа в режим работы теплосчетчика «Настройки» необходимо, находясь в любом меню режима «Рабочий», **одновременно нажать кнопки «влево» и «вправо»**. Порядок перехода между окнами в режиме «Настройки» изображён на рис. 7.2.

6.3.2 Значение параметров настроек, устанавливаемых на предприятии-изготовителе по умолчанию, **подчеркнуты** в п.6.3.3. Для коррекции параметра нужно при помощи кнопок «вправо» или «влево» выбрать корректируемый параметр и нажать кнопку «**служебная**» (корректируемый параметр начнет мигать), затем при помощи кнопок «вправо» или «влево» изменить значение параметра и повторно нажать кнопку «служебная». Коррекция некоторых параметров недоступна для пользователя. Значения этих параметров устанавливаются на предприятии-изготовителе при выпуске из производства.

Режим «Настройки»

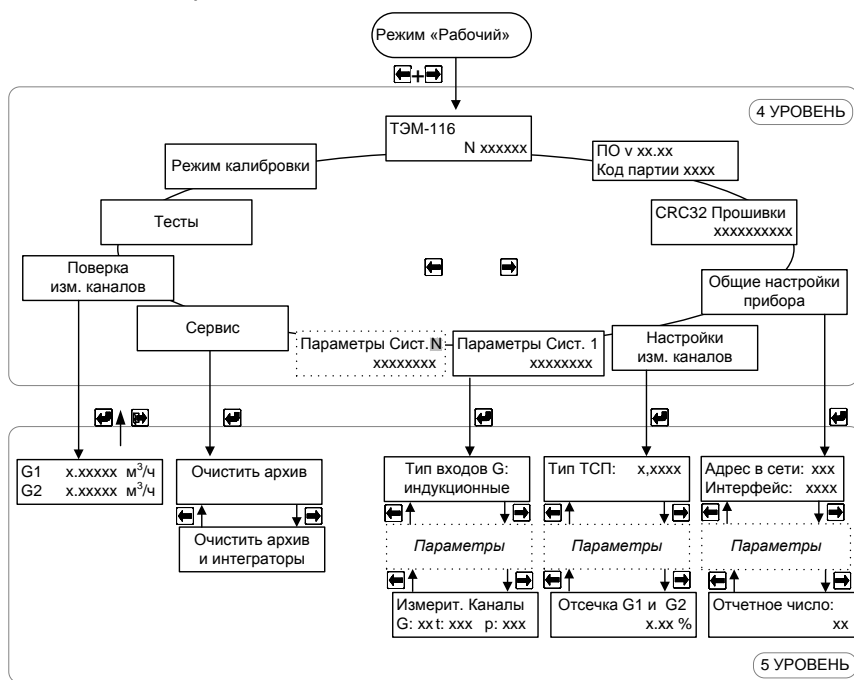


Рис. 7.2

Окно «Тесты» режима «Настройки»

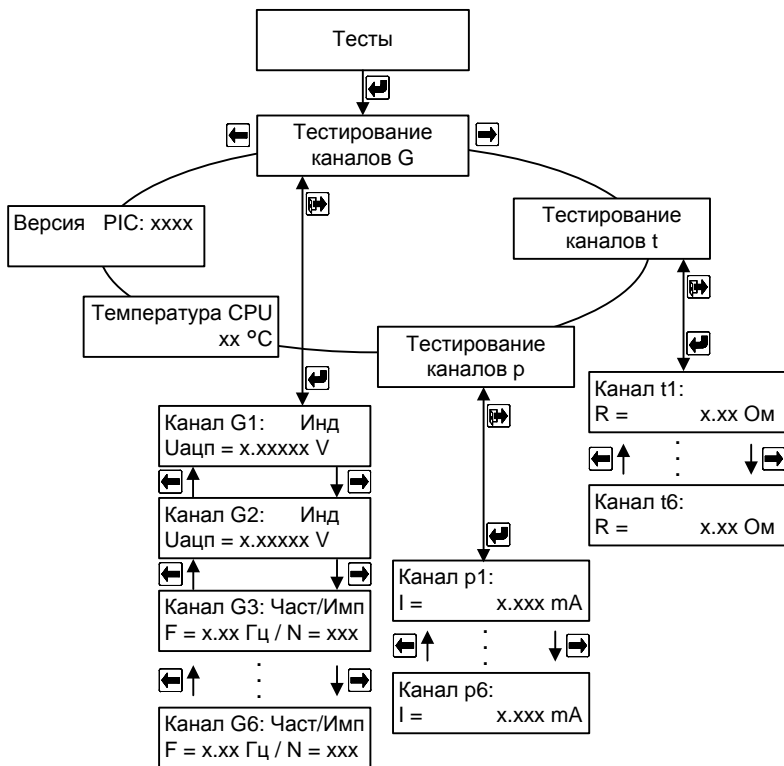


Рис. 7.2а

6.3.3 Описание окон режима «Настройки»

Общие настройки прибора

Адрес в сети: xx Интерфейс: xxxxx	Установка адреса прибора (1-99) в сети и типа активного интерфейса (RS-232 или RS-485).	
Скорость обмена: xxxxx	Установка скорости обмена прибора с внешними устройствами (принимает значения из ряда 600, 1200, 2400, 4800, 9600, 14400, 19200, 28800, 38400, 57600 бит/сек).	
Ед.изм. Q: xxx Индикация V: xxx	Установка единиц измерения количества тепла (МВт·ч, Ккал, ГДж) и индикации объема и объемного расхода (да/нет). В случае установки «Индикация V: нет», в режиме «Рабочий» не будут отображаться значения объемного расхода и накопленного объема теплоносителя.	
Индикация p: xxx Индикация sQ: xxx	Установка наличия индикации значений давления (да/нет) и пределов допустимой погрешности измерительного канала количества теплоты (да/нет).	
Сумматор Q: xxx Q =±X±X±X±X±X	Наличие в режиме «Рабочий» окна <table border="1" data-bbox="826 815 941 858"><tr><td>Энергия Q, x.xxx МВт·ч</td></tr></table> . При вводе формулы для расчета суммарной энергии по нескольким системам в верхней строке будет отображаться Сумматор Q: да . Элементы формулы принимают значения: «+X» – учитывается в расчетах со знаком «+»; «-X» – учитывается в расчетах со знаком «-»; «_» – не учитывается; «X» – номер системы.	Энергия Q, x.xxx МВт·ч
Энергия Q, x.xxx МВт·ч		
Отчетное число: xx	Число месяца, на которое будет формироваться запись в месячном архиве (нет, 01-28). При установке нет , месячный архив формироваться не будет.	
Авт.перевод времени да/нет	Автоматический перевод зимнего и летнего времени	

Настройки измерительных каналов

Тип ТСП: x,xxxx	Установка типа применяемых ТС (1.3850 или 1.3910).
р1: x-xx mA p max = x.x МПа	Установка диапазона измерения токового сигнала от ДИД («0-5 mA»; «0-20mA»; « 4-20 mA ») и верхнего предела измерения давления (0.1...1.6...2.5 МПа).
р6: x-xx mA p max = x.x МПа	
P1 дог, МПа x.x	Установка договорных значений давления, индицируемых в случае обрыва или короткого замыкания линий ДИД (0.1-0.5-1.6 МПа с шагом 0.1 МПа).
P6 дог, МПа x.x	
Контроль пустой трубы по ДИД: да/нет	Включение/выключение контроля пустой трубы по датчикам давления (да/нет). При комплектации ДИД 4-20 mA.
Контроль пустой трубы G1: да/нет	Включение/выключение контроля заполнения трубопровода теплоносителем (да/нет).
Контроль пустой трубы G2: да/нет	
Контроль линии возб. G1: да/нет	Включение/выключение контроля обрыва или короткого замыкания цепи линии возбуждения ППР каналов G1 и G2 (да/нет).
Контроль линии возб. G2: да/нет	
Контроль линии G3: да/нет	Включение/выключение контроля обрыва или короткого замыкания цепи связи с ИП №x (да/нет).
Контроль линии G6: да/нет	
Отсечка G1 и G2: x.xx %	Отсечка для индукционных каналов измерения расхода G1 и G2. Изменяется в пределах 0.00...0.25...2.00% с шагом 0.05% .

Настройки параметров систем

Тип каналов измерения расхода в системе.

Тип входов G:
индукционные (частИмп)

Установка типа выходного сигнала применяемых ИП (частотный/импульсный).

ДУ(п), мм xxx

ДУ(о), мм xxx

ДУ(т), мм xxx

ДУ(п), мм xxx

ДУ(о), мм xxx

Диаметр условного прохода применяемых ППР или ИП.

Gв(п), мЗ/ч x,xxx
(Fmax, Гц xxxxx
/Kv, л/и xxxx)

Gв(о), мЗ/ч x,xxx
(Fmax, Гц xxxxx
/Kv, л/и xxxx)

Gв(т), мЗ/ч x,xxx
(Fmax1, Гц xxxxx
/Kv1, л/и xxxx)

Установка верхнего метрологического предела измерения применяемого ИП (**Gв**) и веса импульса (**Kv**) (при использовании ИП с импульсным выходом) или частоты (**Fmax**), соответствующей максимальному расходу (при использовании ИП с частотным выходом).

Gп↑, % xxx
Gп↓, % xxx

Go↑, % xxx
Go↓, % xxx

Gт↑, % xxx
Gт↓, % xxx

Gп↑, % xxx
Gпн, % xxx

Go↑, % xxx
Gон, % xxx

Выбор минимального и максимального порога, в соответствии с которым будут регистрироваться НС в работе теплосчетчика. Изменяется в пределах 30%-120%**Gв** для **G↑** и 0-10%**Gв** для **G↓**, с дискретностью в 1% для **G↑** и 0,05% для **G↓**.

Для систем «ГВС циркуляция» и «Тупиковая ГВС» вместо **G↓** отображается параметр **Gн**.

Значения порогов **G↓** и **G↑** отображаются в итоговой ведомости (распечатке) как **Gmin** и **Gmax**.

tn	изм/прогр
(tn =	xxx °C)

Настройка каналов измерения температуры – **изм** (измеряемое) или **прогр** (программируемое) значение.

to	изм/прогр
(to =	xxx °C)

В случае установки **прогр** можно установить значение температуры от **0 до 150 °C** с шагом в **1°С**.

tx	изм/прогр
(x =	xxx °C)

В случае установки **t=0** (эквивалентно **t_нет**) масса **Мт** и массовый расход **Гт** в схеме учета «**РАСХОДОМЕР**» не измеряются и отображаются равными объему и объемному расходу.

tr	изм/прогр
(tr =	xxx °C)

rp	изм/прогр
(rp =	x.x МПа)

Настройка каналов измерения давления – **изм** (измеряемое) или **прогр** (программируемое) значение.

po	изм/прогр
(po =	x.x МПа)

В случае установки **прогр** можно установить значение давления от **0.0 МПа** до **2.5 МПа** с шагом в **0.1 МПа**.

px	изм/прогр
(px =	x.x МПа)

pt	изм/прогр
(pt =	x.x МПа)

Добавить к сист:
нет/x

Только для системы учета «**РАСХОДОМЕР**» (1-6/**нет**). При выборе (1+6) название системы «**РАСХОДОМЕР**» изменится на «**РАСХ-Р СИСТ. X**», а в распечатку архива данных выбранной системы учета (1+6) будет добавлен столбец с массами, накопленными в схеме учета «**РАСХ-Р СИСТ. X**».

Реверс G2: да/нет

Возможность измерения реверсивного потока в обратном трубопроводе (**да/нет**) (только для схемы учета «**Открытая**» и «**ГВС циркуляция**» и только для индукционных каналов).

Выбор режима работы системы для схемы учета «Открытая»:

ОСНОВНОЙ Система работает в обычном режиме (см. таблицу 2.4)

Режимы ЛЕТО1 и ЛЕТО2 предусмотрены для случая, когда горячая вода подается потребителю непосредственно из системы отопления и в период отключения отопления (весна-осень) один из трубопроводов не используется, горячая вода подается по тупиковой схеме.

ЛЕТО1(G1=0) Отсутствует теплоноситель в подающем трубопроводе. Реверсивное движение теплоносителя в обратном трубопроводе (к потребителю).

$Q = |M_o|(h_o-h_x)$ (счет ведется **только** в том случае, когда $M_2 < 0$)

Позволяет вести учет тепловой энергии системы ГВС при отключенной системе отопления (летний период). Датчик расхода G2 переустанавливать не требуется. При этом на подающем трубопроводе могут проводиться ремонтные и профилактические работы.

Показания датчиков, установленных на подающем трубопроводе, при расчете потребленной тепловой энергии не учитываются.

ЛЕТО2(G2=0) Отсутствует теплоноситель в обратном трубопроводе.

$Q = M_n(h_n-h_x)$

Позволяет вести учет тепловой энергии системы ГВС по подающему трубопроводу при отключенной системе отопления (летний период). При этом на обратном трубопроводе могут проводиться ремонтные и профилактические работы.

Показания датчиков, установленных на обратном трубопроводе, при расчете потребленной тепловой энергии не учитываются.

АВТО Если трубопроводы заполнены, система работает в обычном режиме (**ОСНОВНОЙ**). При отсутствии теплоносителя в одном из трубопроводов (**G1** или **G2**) система автоматически переключается в соответствующий режим работы (**ЛЕТО1** или **ЛЕТО2** *).

Режим работы
xxxxxxx

Останов: $G \uparrow G \downarrow \Delta t / \Delta t / \text{нет}$
Система: вкл/откл

Останов счета при возникновении НС ($G \uparrow G \downarrow \Delta t / \Delta t / \text{нет}$). См. Приложение Е.

* При использовании режима **АВТО** необходимо установить параметры **Контроль пустой трубы G1_да** и **Контроль пустой трубы G2_да**.

Измерит. Каналы
G: xxt: xxx p: xxx

Индикация используемых в системе измерительных каналов теплосчетчика (коррекция недоступна).

Поверка измерительных каналов

G1 x.xxxxx м³/ч
G2 x.xxxxx м³/ч

Окно для поверки каналов G1 и G2 по расходу. По сравнению с рабочим режимом увеличено число значащих разрядов.

Тесты

Канал G1: Инд
Uaцп = x.xxxxx V

Значение напряжения, подаваемого на аналогово-цифровой преобразователь индукционных каналов измерения расхода в вольтах.

Канал G2: Инд
Uaцп = x.xxxxx V

Канал G3: Част/Имп
F = x.xx Гц / N = xxx

Значение частоты в герцах/количество импульсов поступивших на частотно-импульсный вход.

Канал G6: Част/Имп
F = x.xx Гц / N = xxx

Канал t1:
R = x.xx Ом

Значение сопротивления ТС в Ом.

Канал t6:
R = x.xx Ом

Канал p1:
I = x.xxx mA

Значение тока в цепи ДИД в mA.

Канал p6:
I = x.xxx mA

Температура CPU
xx °C

Температура центрального процессора в °C.

Версия PIC: xxxx

Версия программного обеспечения PIC контроллера.

6.3.4 Порядок перехода между окнами в режиме «Настройки» для каждой схемы учета приведены на рис. Д.1-Д.10, ПРИЛОЖЕНИЕ Д.

6.3.5 Для выхода из режима работы теплосчетчика «**Настройки**» необходимо, находясь в любом меню, нажать кнопку «**выход**».

6.4 Описание режима «Поверка»

6.4.1 Для входа в режим работы теплосчетчика «Поверка» необходимо, находясь в любом меню режима «Рабочий», **одновременно** нажать кнопки «**служебная**» и «**вход**». Для выхода из режима поверки необходимо, находясь в любом меню режима «Поверка», **одновременно** нажать кнопки «**служебная**» и «**выход**». Порядок перехода между окнами режима «Поверка» изображен на Рис. 7.3.

6.4.2 Конфигурация схем учета, автоматически устанавливающаяся при входе в режим «Поверка» приведена в таблице 7.1.

Таблица 7.1

	Сист.1	Сист.2	Сист.3	Сист.4	Сист.5	Сист.6
Схема учета	«ПОДАЧА»	«ПОДАЧА»	«ПОДАЧА»	«ПОДАЧА»	«ПОДАЧА»	«ПОДАЧА»
Канал расхода	G1	G2	G3	G4	G5	G6
Каналы температуры	t1 t4	t2 t5	t3 t6	t1 t4	t2 t5	t3 t6

ВНИМАНИЕ ! При входе в меню

СИСТ. 1 Поверка Подача

архив статистических данных и интеграторы обнуляются.

6.4.3 Поверка измерительных каналов расхода осуществляется в режиме «Настройки» (см. п. 6.3.3).

Режим «Поверка»

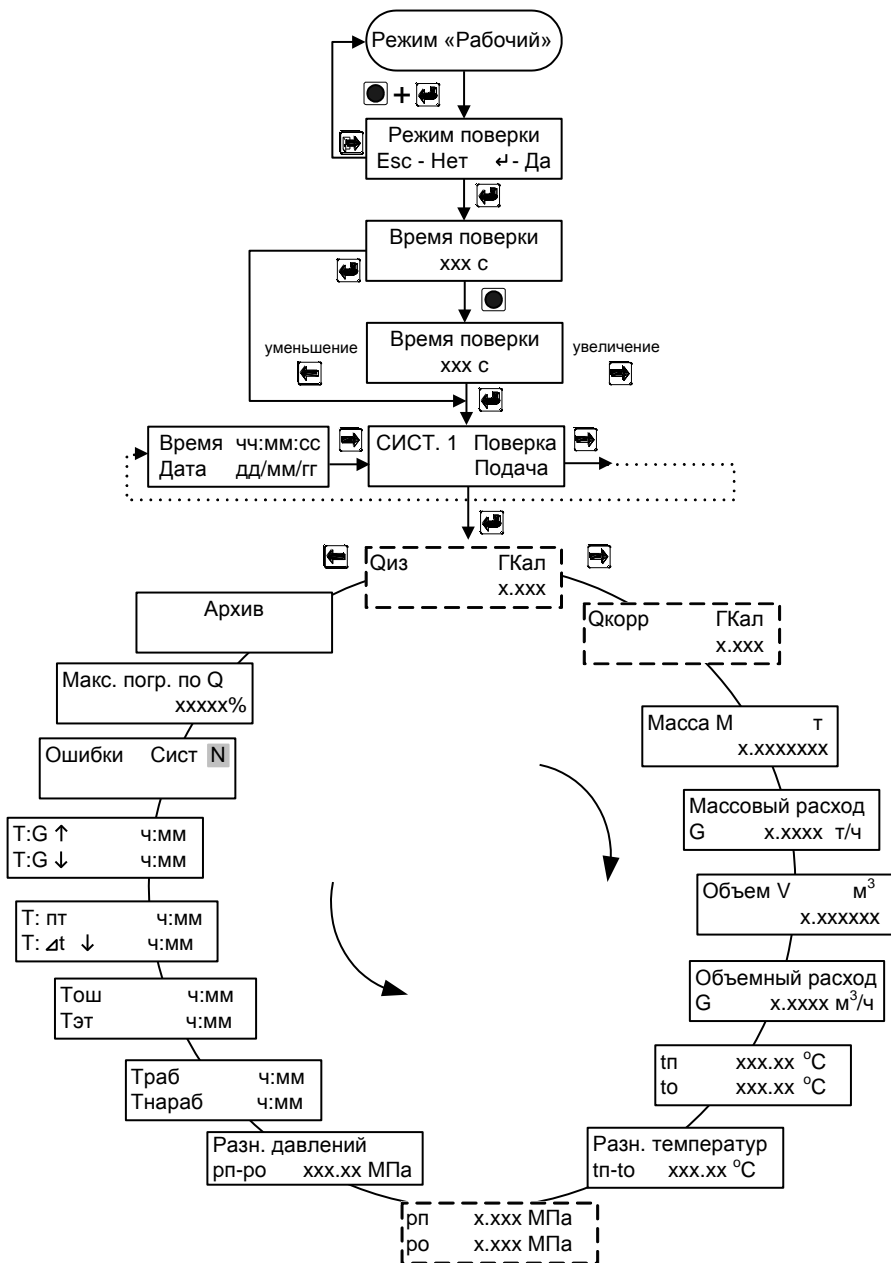


Рис. 7.3

Примечания:

1. Время поверки (однократного наблюдения) – это интервал времени между началом («стартом») и окончанием («стопом») счета. Время поверки устанавливается в диапазоне от 60 до 600с с шагом в 6с. При счете мигает слово «Поверка», по окончании счета – горит постоянно.
2. Схема меню режима «Поверка» аналогична режиму «Рабочий».
3. В режиме «Поверка» увеличено число значащих разрядов после запятой для интеграторов Q, V, M.
4. Для повтора измерения необходимо **одновременно** нажать кнопки «**служебная**» и «**вход**». Счет интеграторов при каждом следующем измерении начинается с «нуля».

6.5 Описание последовательного интерфейса теплосчётчика

6.5.1 Считывание хранимых во внутренней памяти теплосчетчика параметров системы теплоснабжения и статистических данных (архива) осуществляется по интерфейсу RS-232C или RS-485 при помощи программы **Stat10x** для Windows 95/98/2000/XP/7. Для связи теплосчётчика с ПК, адаптером переноса данных или конвертером интерфейсов (RS-232C↔RS-485) используются сигналы RXD, TXD и GND.

6.5.2 В случае, когда теплосчетчик поставляется с установленным переходным кабелем (см. карту заказа, ПРИЛОЖЕНИЕ А), для считывания данных по интерфейсу RS-232C в ПК необходимо подключить к переходному кабелю, изображенному на Рис. 7.4, нуль-модемный кабель (см. Рис. 7.5).

Переходной кабель RS-232C (ТЭМ-106 - АПД)

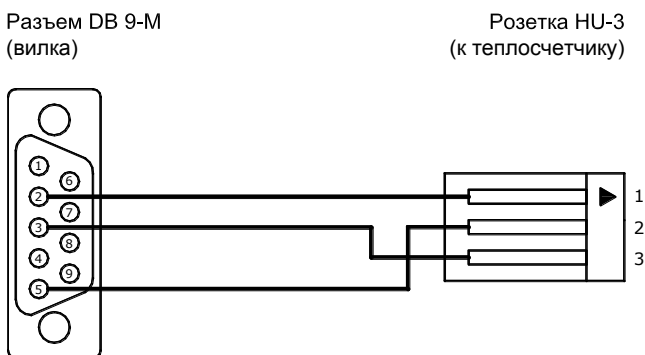


Рис. 7.4

Нуль - модемный кабель RS-232C

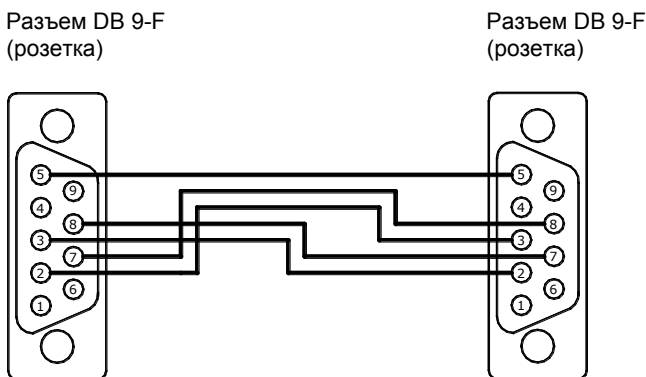


Рис. 7.5

6.5.3 Для считывания данных по интерфейсу RS-232C в адаптер переноса данных необходимо подключить адаптер к переходному кабелю (см. Рис. 7.4).

6.5.4 Для прямого соединения теплосчетчик – ПК следует использовать кабель, изображенный на Рис. 7.6.

Прямой кабель RS-232C (ТЭМ-106 - COM)

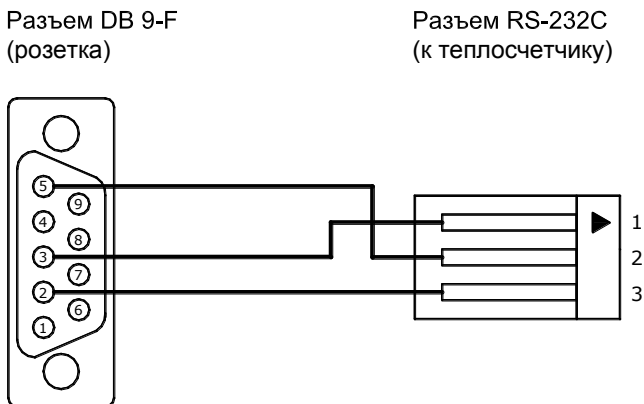


Рис. 7.6

6.5.5 При считывании данных по интерфейсу RS-485 для подключения теплосчётчика к ПК дополнительно требуется конвертер, преобразующий сигналы интерфейса RS-232C в RS-485 и обратно. Рекомендуемый конвертер – I-7520 с автоматически

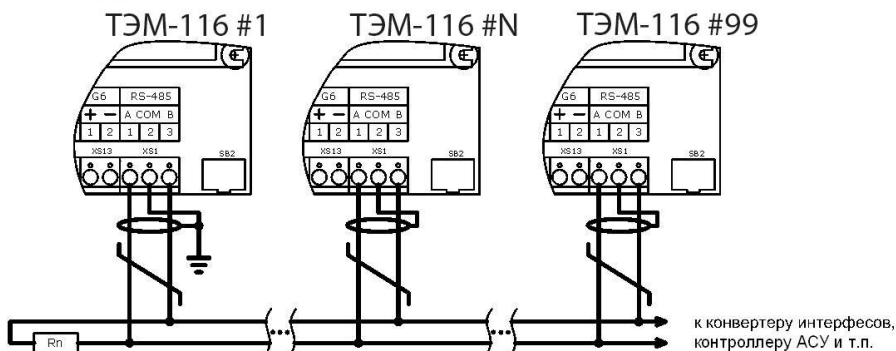
подстраиваемой скоростью и форматом. Для организации сети теплосчетчиков на базе последовательного интерфейса RS-485 необходимо каждому прибору присвоить уникальный сетевой адрес.

6.5.6 Схема электрических соединений при организации сети теплосчетчиков на базе последовательного интерфейса RS-485 приведена на Рис. 7.7.

ВНИМАНИЕ! Подключение (отключение) теплосчётчика к ПК должно производиться при выключенном теплосчётчике или ПК.

6.5.7 Порядок конфигурирования модема при подключении его к теплосчетчику описан в ПРИЛОЖЕНИИ Ж.

Схема электрических соединений при организации сети



1. Согласующее сопротивление R_n устанавливается в крайних точках линий связи и должно быть равно волновому сопротивлению кабеля.
2. Экран линии связи заземляется в одной из крайних точек.

Рис. 7.7

7 МАРКИРОВКА И ПЛОМБИРОВАНИЕ

Маркировка составных частей теплосчётчика должна сохраняться в течение всего срока службы теплосчетчика.

На передней панели ИВБ нанесены:

- наименование и условное обозначение теплосчетчика;
- знак утверждения типа государства, в которое поставляется данный теплосчетчик;
- диапазон измерений температуры теплоносителя в подающем и обратном трубопроводах;
- диапазон измерений разности температуры теплоносителя;
- класс теплосчетчика по ГОСТ Р ЕН 1434;
- напряжение и частота источника питания;
- потребляемая мощность;
- степень защиты.

На боковой стенке ИВБ закреплена паспортная табличка, на которой указан заводской номер теплосчетчика.

Теплосчетчик является прибором коммерческого учета, в связи с этим все его составные части должны быть опломбированы.

При выпуске с предприятия-изготовителя составные части теплосчетчика должны иметь пломбу ОТК и пломбу госповерителя.

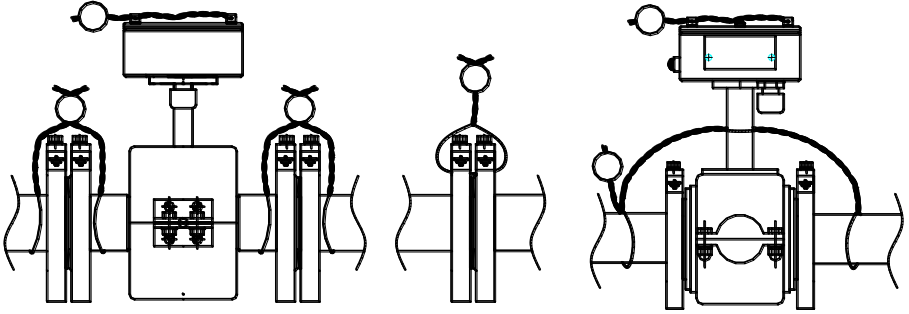
При установке, после выполнения монтажных работ, теплосчетчик может быть опломбирован представителями органов теплонадзора. При этом могут быть опломбированы следующие составные части теплосчетчика:

- ППР;
- ИП;
- ТС на трубопроводе;
- корпус ИВБ.

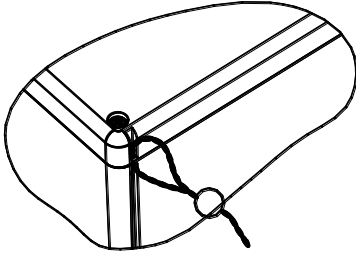
Рекомендуемые способы пломбирования приведены на рисунке 8.1.

ВНИМАНИЕ!!! В случае нарушения или несанкционированного снятия пломб предприятия-изготовителя потребителями, теплосчетчик не считается прибором коммерческого учета, а предприятие-изготовитель снимает с себя гарантийные обязательства.

Примеры пломбирования ППР



Пример пломбирования ИВБ



Пример пломбирования ТС на трубопроводе

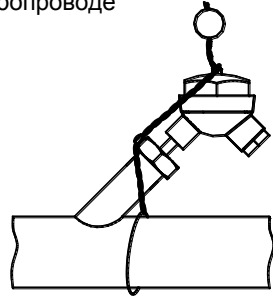


Рис. 8.1

8 ТЕХНИЧЕСКОЕ ОБСЛУЖИВАНИЕ

Специального технического обслуживания в процессе эксплуатации теплосчетчик не требует.

Техническое обслуживание составных частей теплосчетчика производится в соответствии с их эксплуатационной документацией.

Рекомендуется проводить периодический визуальный осмотр с целью контроля работоспособности теплосчетчика, соблюдения условий эксплуатации, отсутствия механических повреждений составных частей прибора и наличия пломб.

По мере необходимости рекомендуется очищать составные части теплосчетчика при помощи сухой или смоченной в воде ветоши.



Замена предохранителя ИВБ теплосчетчика осуществляется в следующем порядке:

- отключить теплосчетчик от сети питания;
- отвинтить винты на верхней крышке и снять ее (вид теплосчетчика со снятой верхней крышкой приведен на Рис. ПВ.1;
- снять крышку предохранителя и извлечь его при помощи пинцета;
- установить новый предохранитель;
- установить крышку предохранителя;
- установить верхнюю крышку и закрутить винты.

Замена предохранителей ИП производится в соответствии с их эксплуатационной документацией.

9 ВОЗМОЖНЫЕ НЕИСПРАВНОСТИ И МЕТОДЫ УСТРАНЕНИЯ

Наименование неисправности, внешне проявления	Вероятная причина	Способ устранения
При включении отсутствует информация на ЖКИ вычислителя	Перегорел предохранитель сетевого питания	Заменить предохранитель
	Обрыв сетевого кабеля	Заменить сетевой кабель
Отсутствует измерение расхода и тепла при движущемся теплоносителе	Не соблюдается полярность подключения выводов (сигнальных или возбуждения) между ППР и ИВБ.	Проверить соответствие подключения ППР к ИВБ (Рис. В.2).
Отсутствует счет энергии	Наличие НС и (или) ТН	Устранить НС и (или) ТН
Производится отсчет объема теплоносителя при неподвижном теплоносителе	Плохое заземление ППР или ИП	Проверить заземление
	Просачивание теплоносителя через запорную арматуру	Устранить просачивание теплоносителя
	Газовые пузыри в теплоносителе	Принять меры по устранению газовых пузырьков в теплоносителе
	Наличие электрического тока в трубопроводе	Устранить источник тока
Нет измерения температуры	Обрыв линии связи между ТС и ИВБ	Устранить обрыв
	Неисправен или не подключен ТС к ИВБ	Проверить правильность подключения ТС (Рис. ПВ.2).
Нет измерения давления	Обрыв линии связи между ДИД и ИВБ	Устранить обрыв
	Неисправен или не подключен ДИД к ИВБ	Проверить правильность подключения ДИД (Рис. ПВ.2).

В случае если неисправность устранить не удалось, необходимо обратиться в сервисный центр предприятия-изготовителя с подробным описанием возникших проблем.

10 УСЛОВИЯ ХРАНЕНИЯ И ТРАНСПОРТИРОВАНИЯ

Теплосчетчик следует хранить в сухом и вентилируемом помещении при температуре от 5 до 40°C, относительной влажности до 95% при температуре 25°C.

Измерительные преобразователи хранятся в соответствии с их эксплуатационной документацией.

Транспортирование теплосчетчика производится любым видом транспорта (авиационным – в отопляемых герметизированных отсеках самолетов) с защитой от атмосферных осадков при температуре от -25 °С до +50 °С.

После транспортирования при отрицательных температурах вскрытие ящиков можно производить только после выдержки их в течении 24 часов в отопляемом помещении.

При транспортировке теплосчетчики должны закрепляться во избежание падений и соударений.

11 ПОВЕРКА

Теплосчетчик подлежит обязательной государственной поверке в следующих случаях:

- первичная поверка – при выпуске из производства и после ремонта;
- периодическая поверка – по истечению межповерочного интервала;

Поверка теплосчетчика должна проводиться в органах государственной метрологической службы или лабораториях, аккредитованных органами Госстандарта.

При сдаче теплосчётчика в ремонт, поверку паспорт должен находиться с теплосчётчиком.

Поверка теплосчетчиков ТЭМ-116 проводится в соответствии с методикой МРБ МП.2519-2015 «Теплосчетчики ТЭМ-116. Методика поверки». Последовательность действий в режиме работы теплосчетчика «Поверка» описана в п. 6.4.

Межповерочный интервал теплосчетчиков – 4 года.

12 ГАРАНТИИ ИЗГОТОВИТЕЛЯ

Предприятие-изготовитель гарантирует соответствие теплосчетчика ТУ при соблюдении потребителем условий транспортировки, монтажа, эксплуатации.

Гарантии распространяются только на теплосчетчик, у которого не нарушены пломбы предприятия-изготовителя.

Теплосчетчик, у которого во время гарантийного срока будет обнаружено несоответствие требованиям ТУ, ремонтируется предприятием-изготовителем или заменяется другим.

В том случае, если проведение гарантийных ремонтных работ влияет на метрологические характеристики, теплосчетчик возвращается потребителю со свидетельством о поверке.

Предприятие-изготовитель СООО «АРВАС»

Республика Беларусь

223035 Минский район, п. Ратомка, ул. Парковая, 10

секретарь: тел./факс (017) 502-11-11, 502-11-55

отдел продаж: тел. (017) 502-11-89, тел./факс (017) 502-22-31

сервисный центр: г. Минск, ул. Матусевича, 33

диспетчер: тел. (017) 363-21-08

ремонт: тел. (017) 202-60-58

e-mail: info@arvas.by , web: <http://www.arvas.by>

По вопросам гарантийного обслуживания следует обращаться по адресу:

ПРИЛОЖЕНИЕ А

Карта заказа теплосчетчика

Карта заказа № _____ теплосчетчика ТЭМ-116

Заказчик: _____

(наименование предприятия, адрес, телефон)

	Ду ППР, мм (<i>подчеркнуть нужный</i>)								Схема учета ²
1 канал (индукционный)	15	25	32	40	50	80	100	150	
2 канал (индукционный)	15	25	32	40	50	80	100	150	

	Исполнение РСМ-05 ¹	Ду, мм	Схема учета ²
3 канал (частотно-импульсный)			
4 канал (частотно-импульсный)			
5 канал (частотно-импульсный)			
6 канал (частотно-импульсный)			

Примечание: 1) **если информация отсутствует**, то теплосчетчик измерительным (-ми) преобразователем (-ями) расхода для 3÷6 каналов **не комплектуется**;
 2) схемы учета выбираются в соответствии с табл. 2.4 Руководства по эксплуатации АРВС 746967.037.300 РЭ.

Отличительные особенности (вариант по умолчанию *подчеркнут*):

Количество комплектов ТСП (1/2/3) __, глубина погружения (**85**/120/...) _____

Количество одиночных ТСП (0-6) __, глубина погружения (**85**/120/...) _____

ТС для наружного воздуха (есть/**нет**) _____

Комплектация монтажными частями (**да**/нет) _____

Переходной кабель для подключения по интерфейсу RS-232C _____

Класс по ГОСТ Р ЕН 1434 (**2** или 1) _____

Диапазон измерения расхода в каналах 1 и 2 (**1:400** или 1:1000) _____

Дополнительные периферийные устройства (допускается не заполнять):

Адаптер переноса данных типа АПД-01ПУ (**да**/**нет**) _____

При комплектации теплосчетчика ИП от сторонних производителей (см. табл. 2.6, 2.6а Руководства по эксплуатации АРВС 746967.037.300 РЭ), дополнительно необходимо указать:

3 канал: Ду _____ мм, Kv _____ л/и, Gv _____ м³/ч.

4 канал: Ду _____ мм, Kv _____ л/и, Gv _____ м³/ч.

5 канал: Ду _____ мм, Kv _____ л/и, Gv _____ м³/ч.

6 канал: Ду _____ мм, Kv _____ л/и, Gv _____ м³/ч.

Указанные настройки устанавливаются на предприятии-изготовителе. Если информация отсутствует, то настройки производятся при проведении пуско-наладочных работ.

Количество приборов _____ шт.

Дата изготовления (*согласуется с отделом продаж*) _____

Вид поставки (*самовывоз, ж/д, авиа, др.*) _____

Пункт назначения (*почтовый адрес*) _____

Примечания _____

Дата заказа: _____

Должность и Ф.И.О. заказчика _____

Подпись: _____

Ф.И.О. принявшего заказ _____

ПРИЛОЖЕНИЕ Б

Габаритные, установочные и присоединительные размеры

Габаритные и установочные размеры ИВБ, место нанесения поверительного клейма

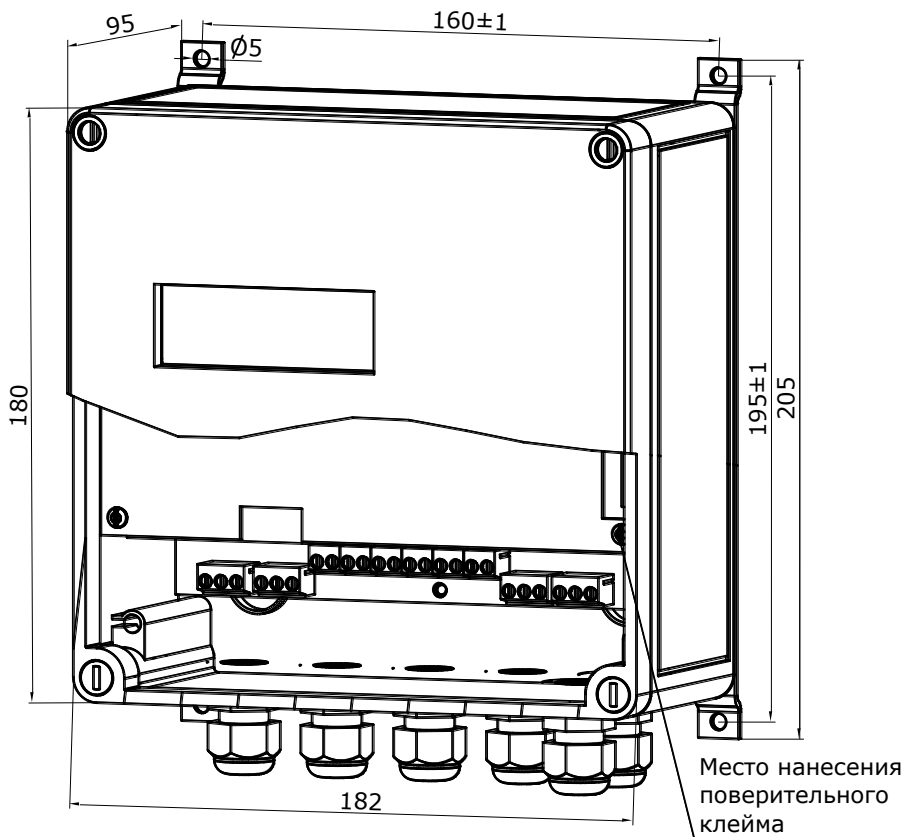
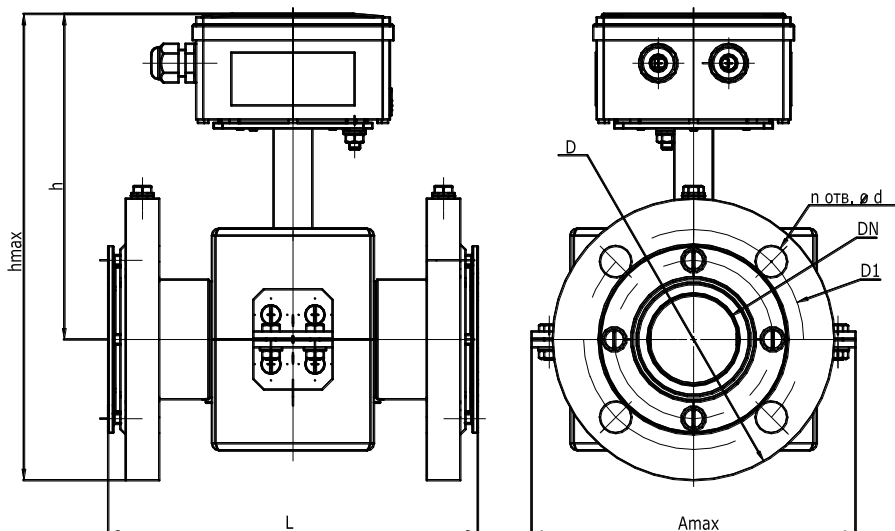


Рис.Б.1

Габаритные, установочные и присоединительные размеры ПРП

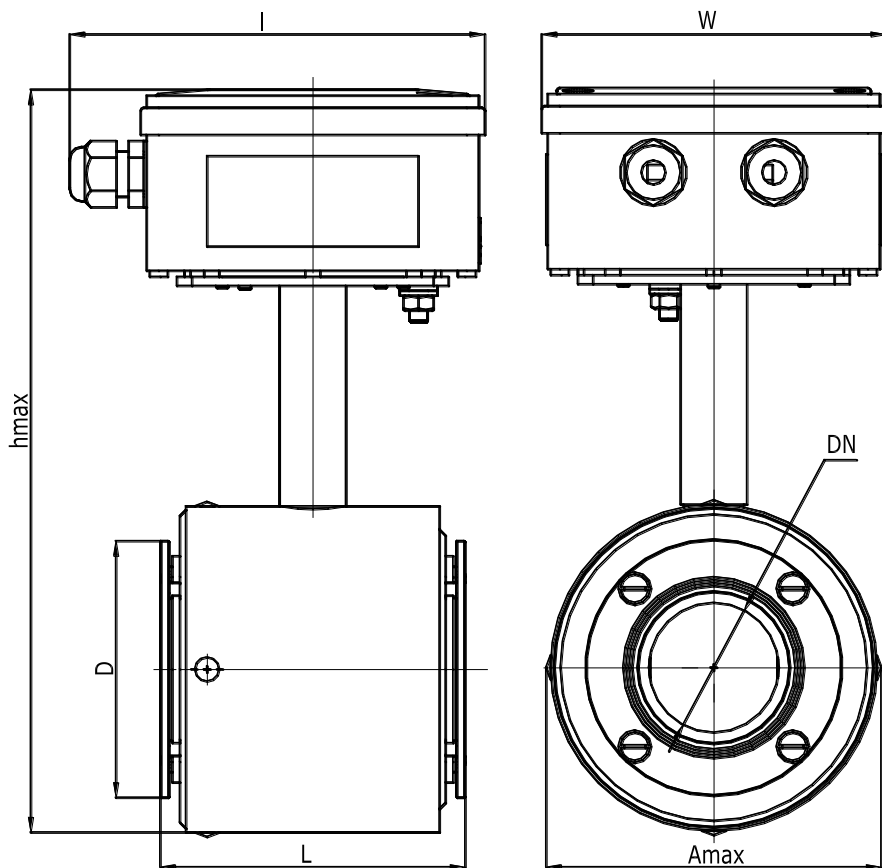


Условное обозначение	Размер, мм								
	D_y	L	h_{max}	h	A_{max}	D	D_1	d	n
ПРП-25	25	158	232	174	115	115	85	14	4
ПРП-32	32	210	254	188	184	135	98	16	4
ПРП-40	40	210	255	180	160	145	110	18	4
ПРП-50	50	210	265	185	184	160	125	18	4
ПРП-80	80	242	287	190	220	195	160	18	8
ПРП-100	100	238	325	210	230	230	190	22	8
ПРП-150	150	310	404	254	300	300	250	26	8

Примечание - в скобках указан размер для исполнения с прижимными шайбами; прижимные шайбы предназначены для дополнительной защиты фторопластовой футеровки при монтаже и эксплуатации первичного преобразователя.

Рис.Б.2

Габаритные, установочные и присоединительные размеры ПРПМ



Условное обозначение	Размер, мм						
	DN	L	h_{max}	l	W	A_{max}	D
ПРПМ-15	15	101±2	246	138	114	108	85
ПРПМ-25	25	101±2	246	138	114	108	85
ПРПМ-32	32	101±2	246	138	114	108	85
ПРПМ-40	40	101±2	246	138	114	108	85
ПРПМ-50	50	101±2	246	138	114	108	85
ПРПМ-80	80	180±2	278	138	114	140	125

Рис.Б.3

Подключение ППР

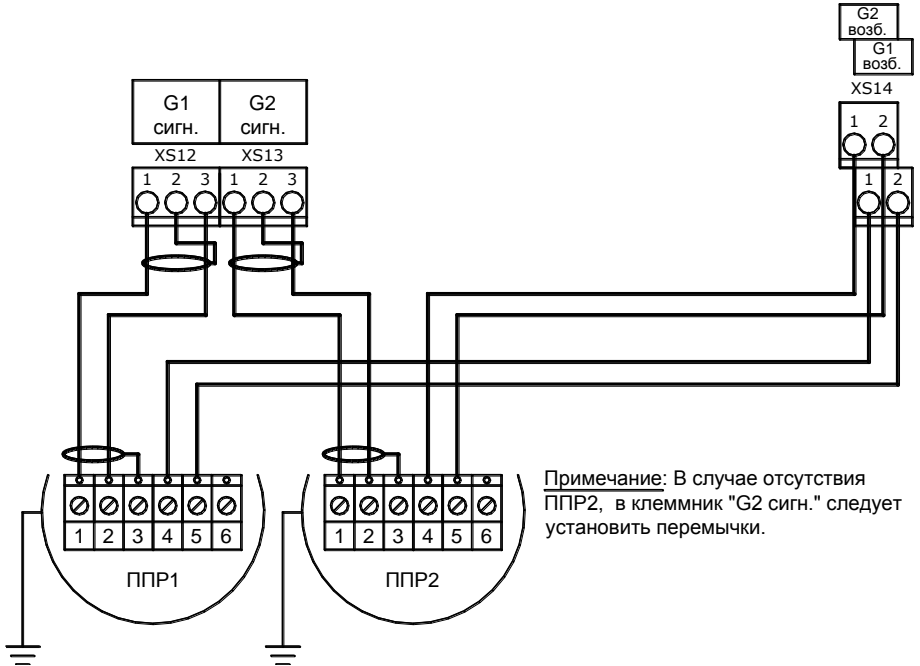


Рис. В.2

Подключение ИП

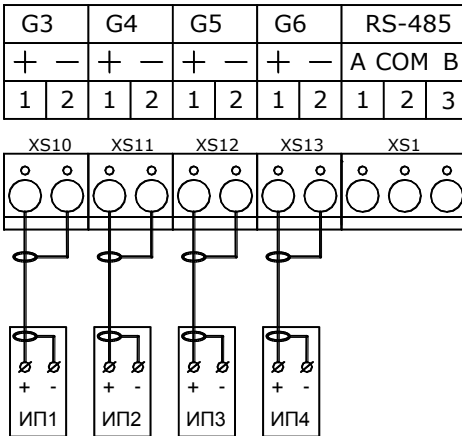
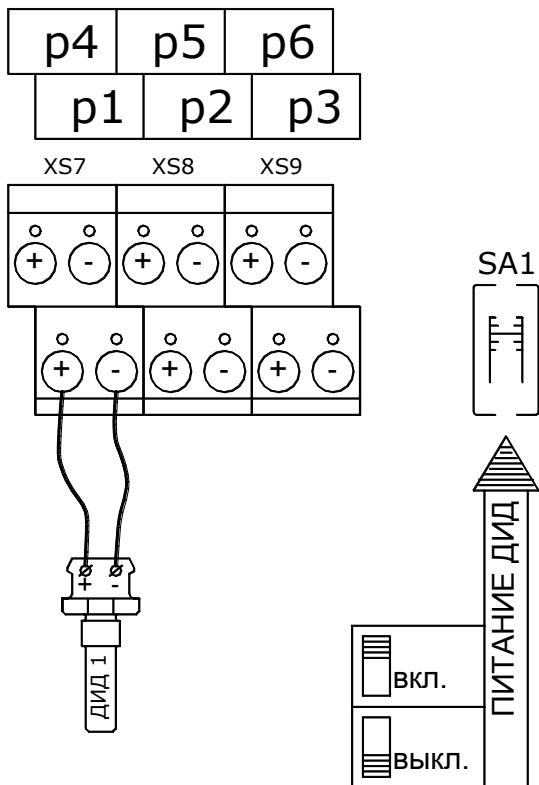


Рис. В.3

Подключение датчиков давления (питание от внутреннего источника)



Примечание: переключатель SA1 должен находиться в положении **вкл.**

Рис. В.5

ПРИЛОЖЕНИЕ Г Схемы меню режима «Рабочий»

Схема меню режима «Рабочий» для схемы учета «Поддача»

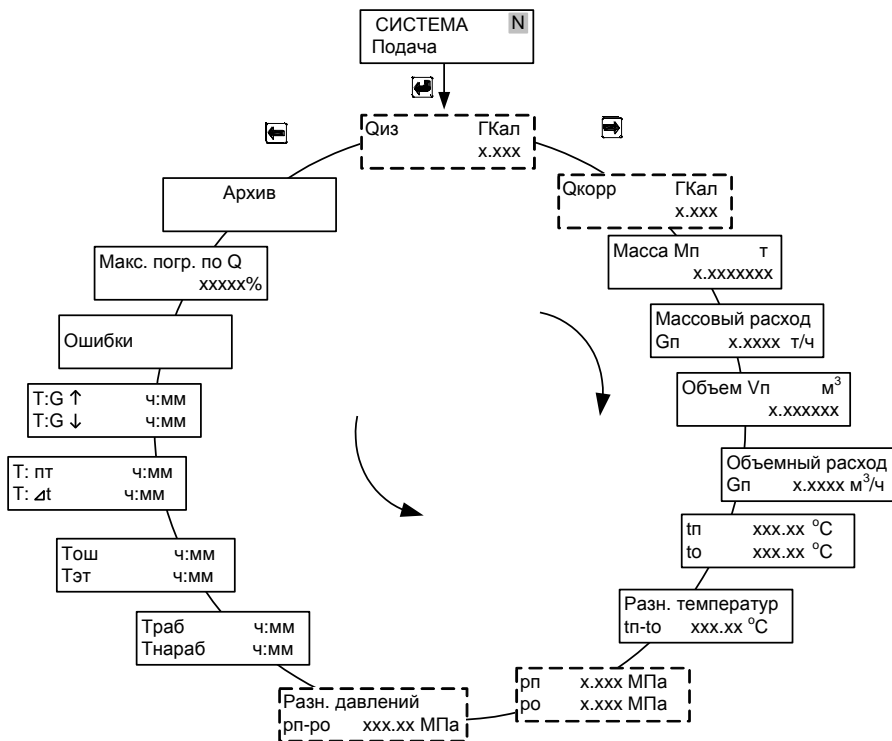


Рис. Г.1

Схема меню режима «Рабочий» для схемы учета «Обратка»

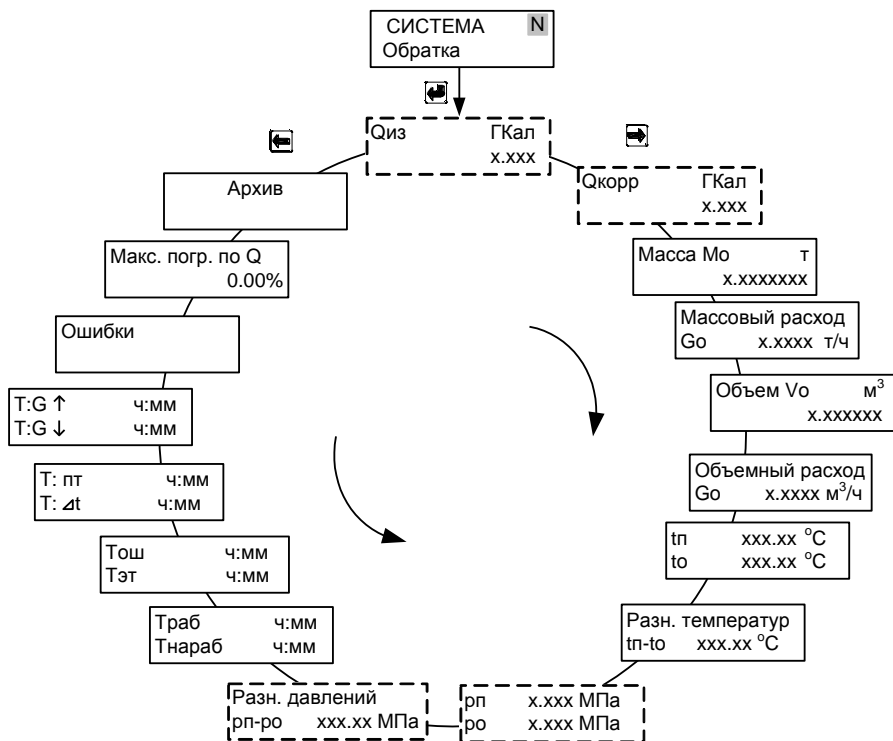


Рис. Г.2

Схема меню режима «Рабочий» для схемы учета «Подача+Р»

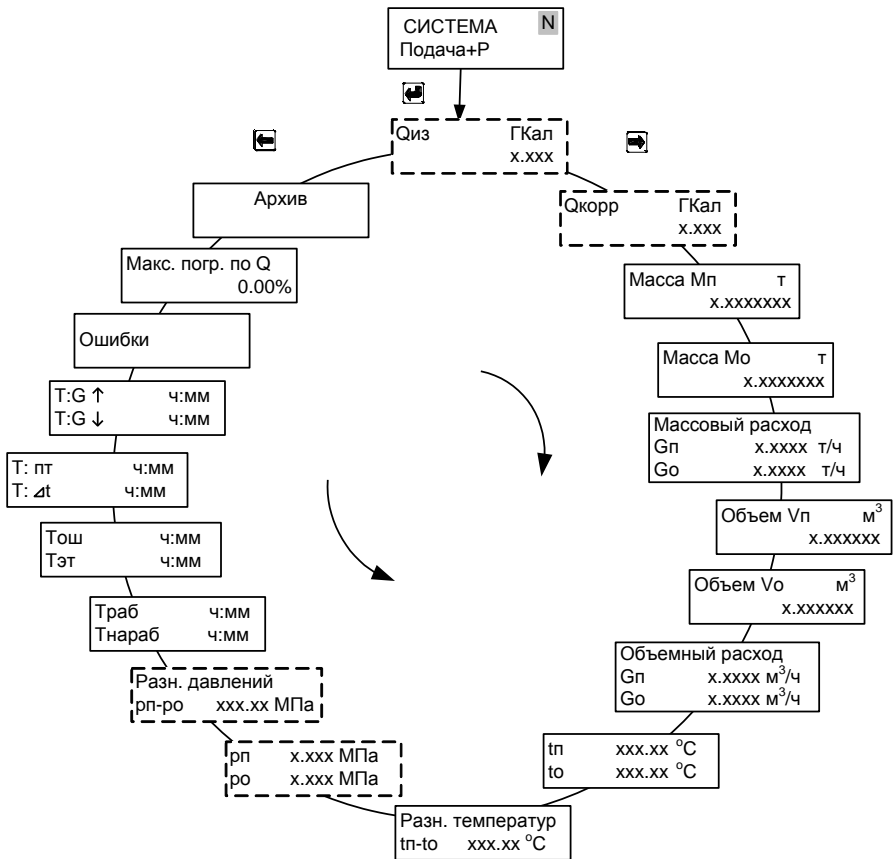


Рис. Г.3

Схема меню режима «Рабочий» для схемы учета «Открытая»

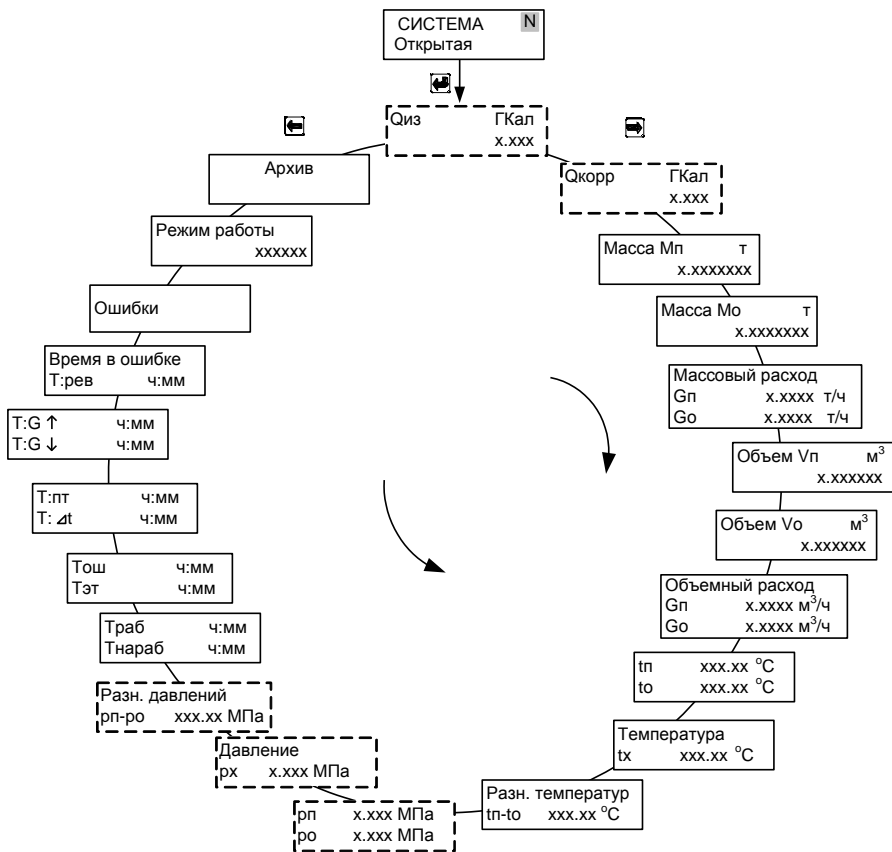


Рис. Г.4

Схема меню режима «Рабочий» для схемы учета «Расходомер»

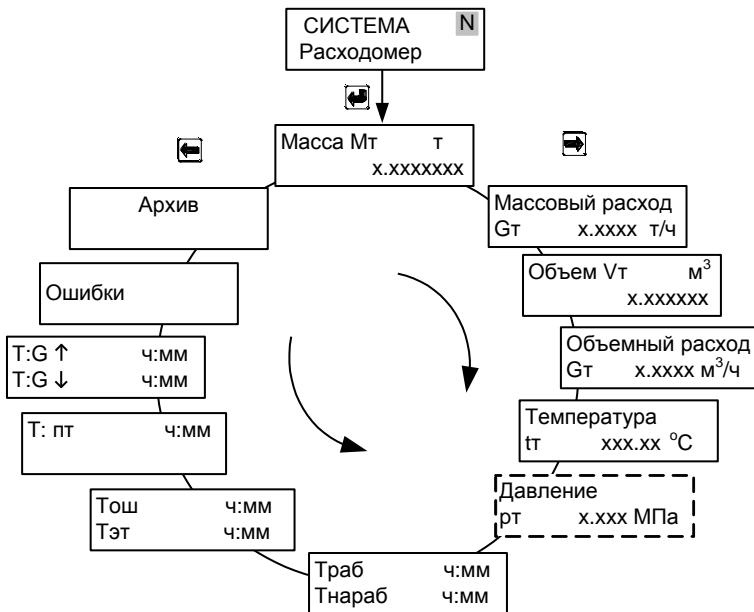


Рис. Г.5

Схема меню режима «Рабочий» для схемы учета «Магистраль»

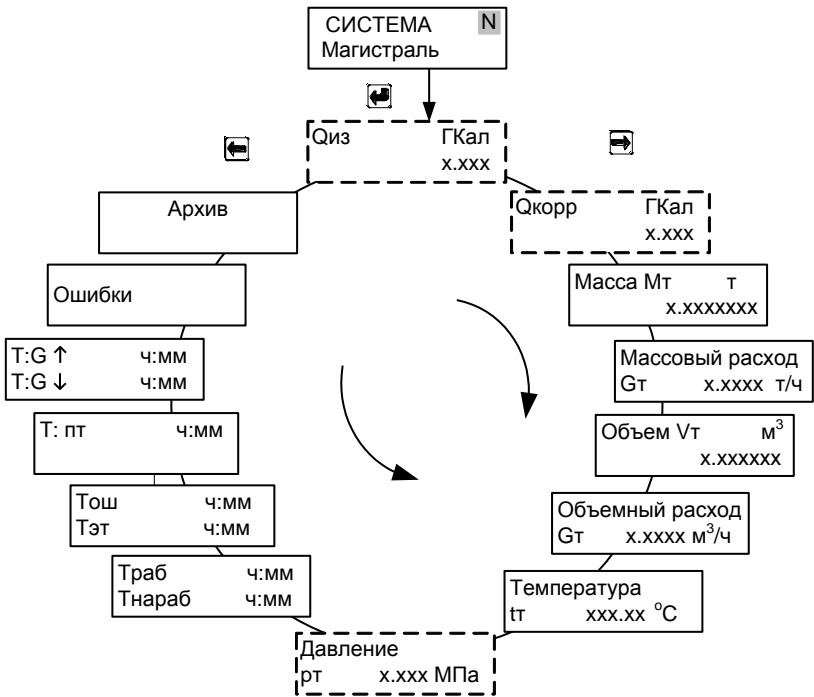


Рис. Г.6

Схема меню режима «Рабочий» для схемы учета «ГВС циркуляция»

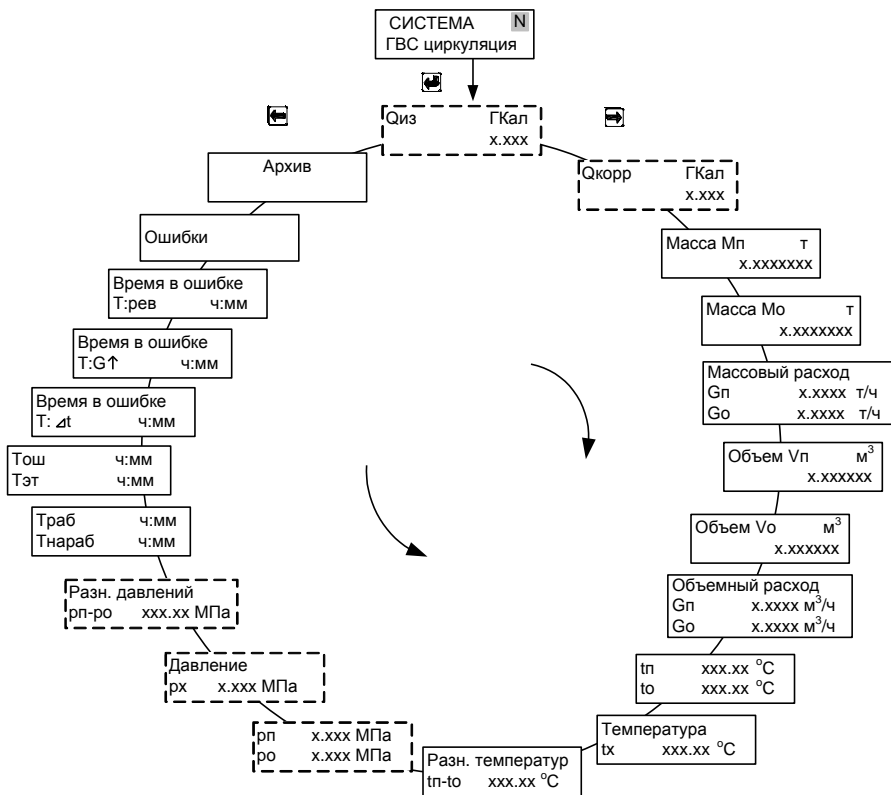


Рис. Г.7

Схема меню режима «Рабочий» для схемы учета «Тупиковая ГВС»

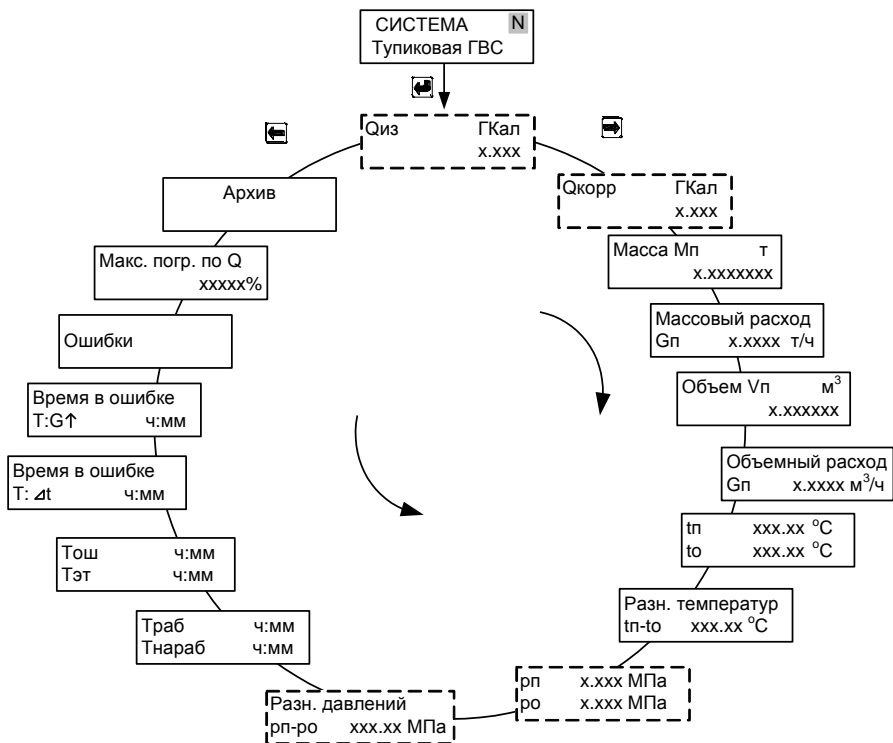


Рис. Г.8

Схема меню режима «Рабочий» для схемы учета «Температура»

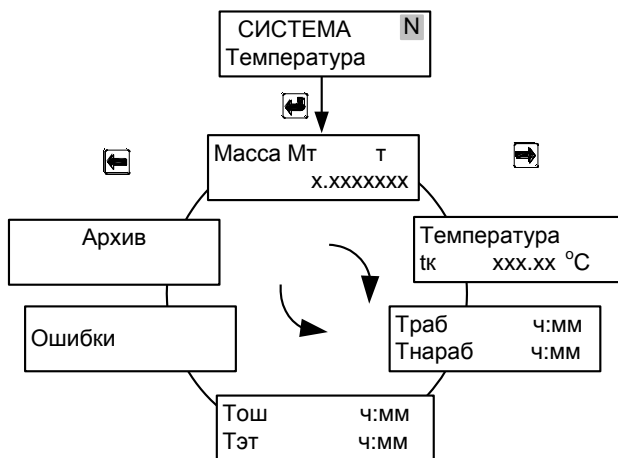


Рис. Г.9

ПРИЛОЖЕНИЕ Д

Схемы меню режима «Настройки»

Схема меню режима «Настройки» «Общие настройки прибора»

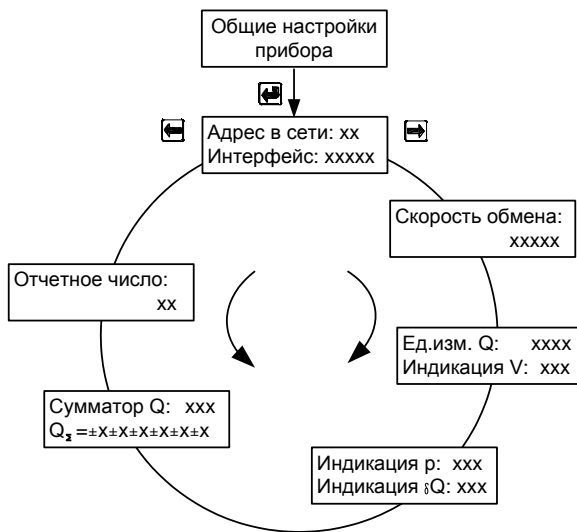


Рис. Д.1

Схема меню режима «Настройки» «Настройки измерительных каналов»

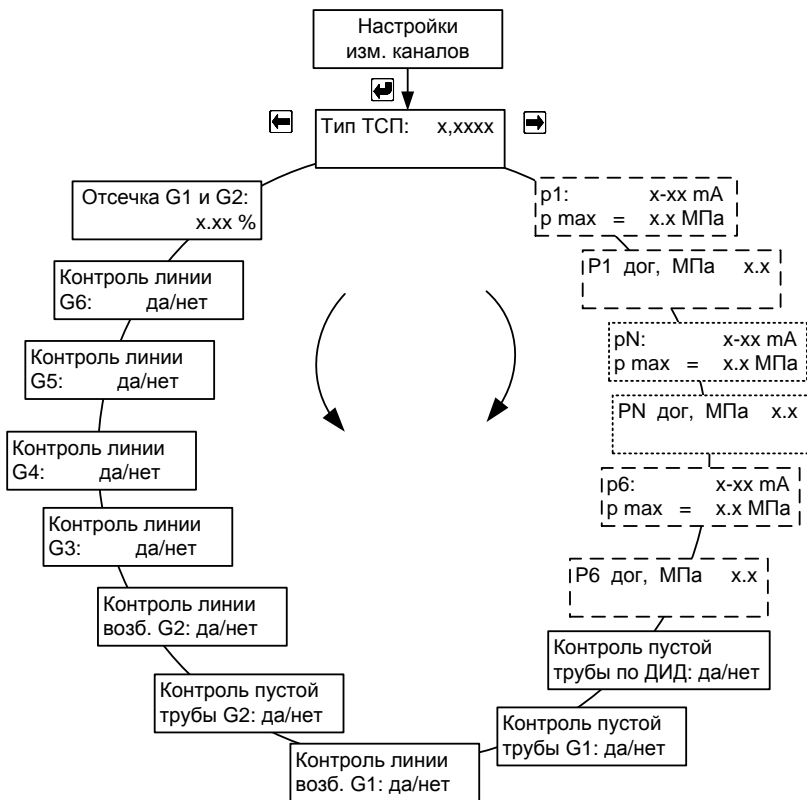


Рис. Д.2

Схема меню режима «Настройки» для схемы учета «Подача»

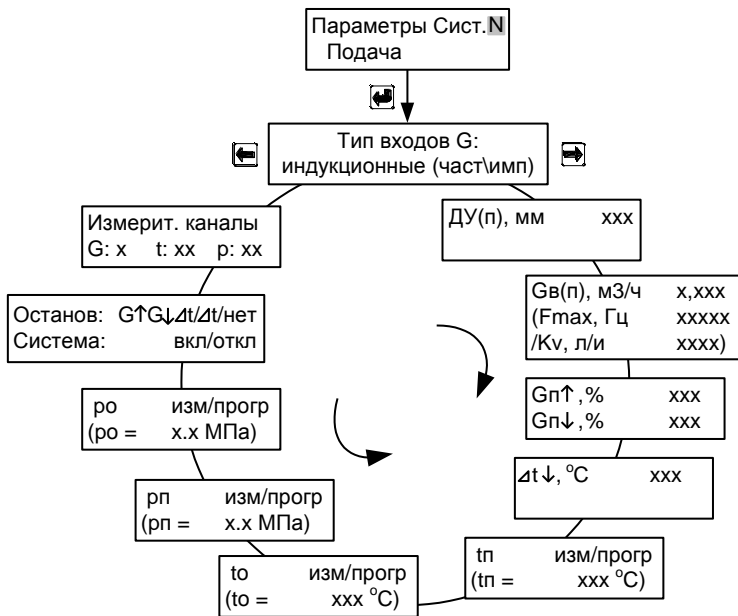


Рис. Д.3

Схема меню режима «Настройки» для схемы учета «Обратка»

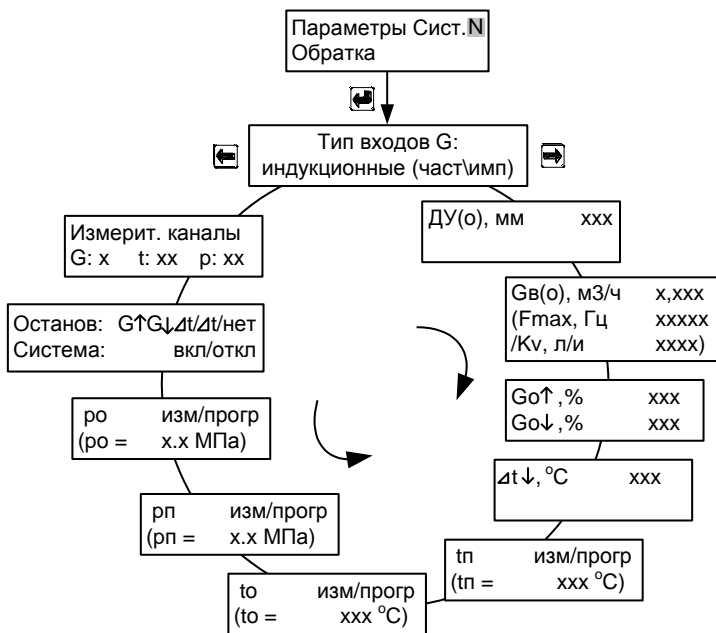


Рис. Д.4

Схема меню режима «Настройки» для схемы учета «Подача+Р»

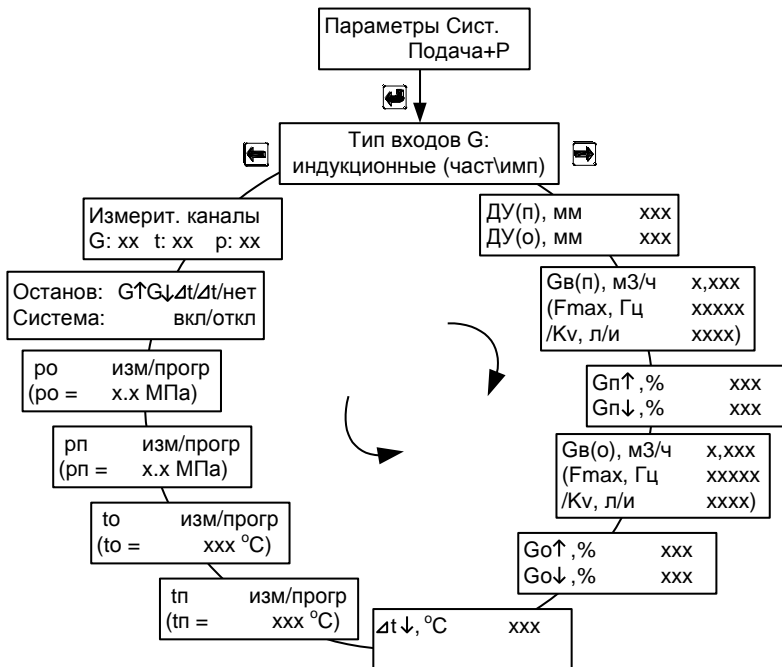


Рис. Д.5

Схема меню режима «Настройки» для схемы учета «Открытая»

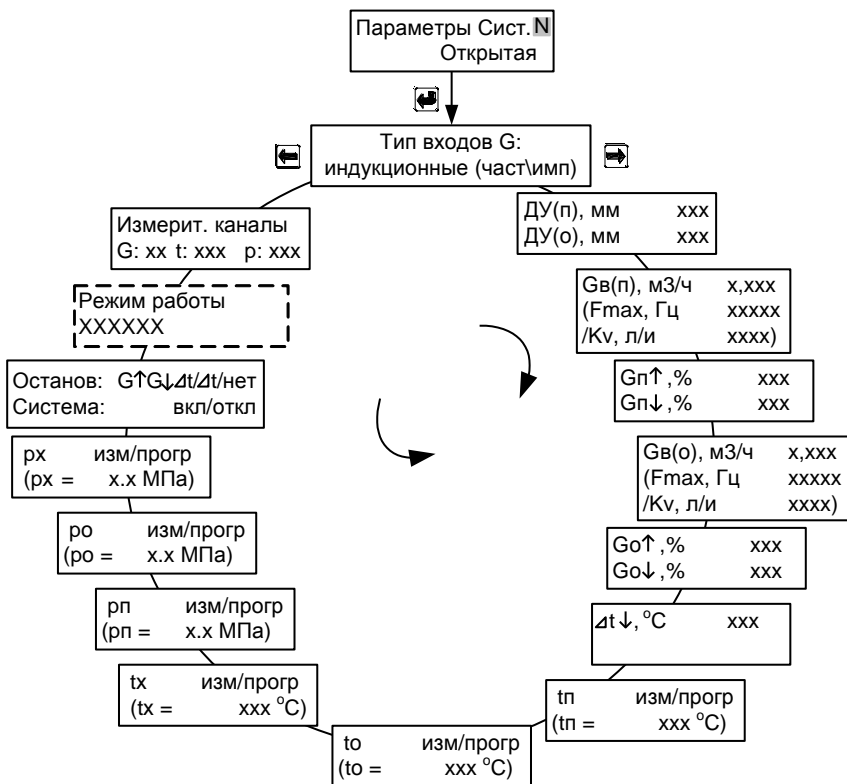


Рис. Д.6

Схема меню режима «Настройки» для схемы учета «Расходомер»

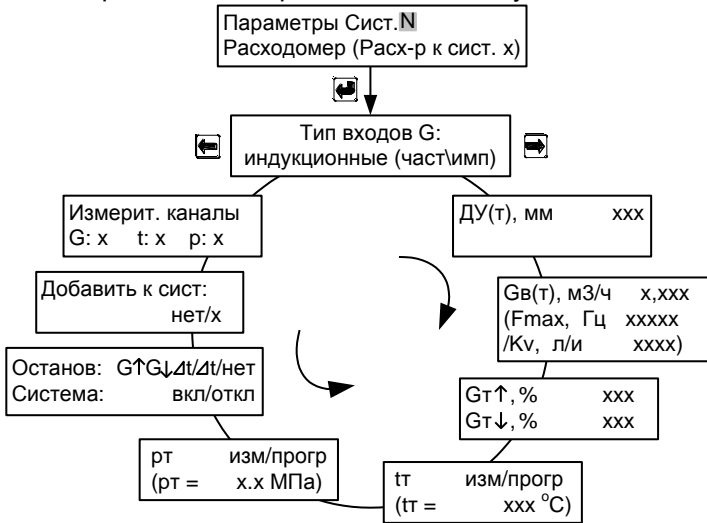


Рис. Д.7

Схема меню режима «Настройки» для схемы учета «Магистраль»

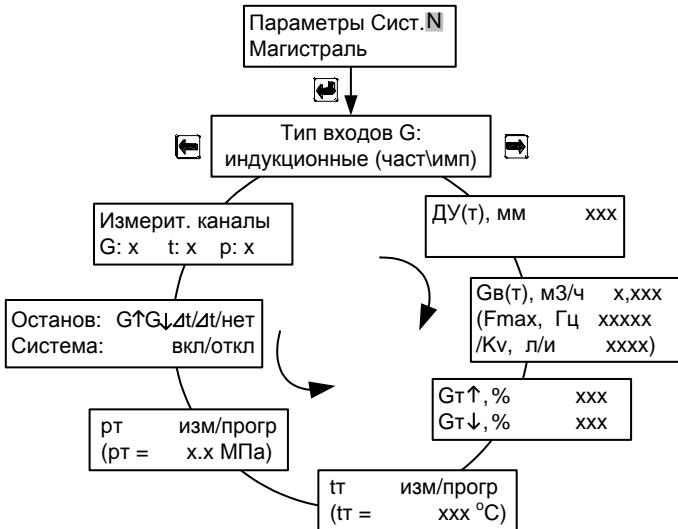


Рис. Д.8

Схема меню режима «Настройки» для схемы учета «ГВС циркуляция»

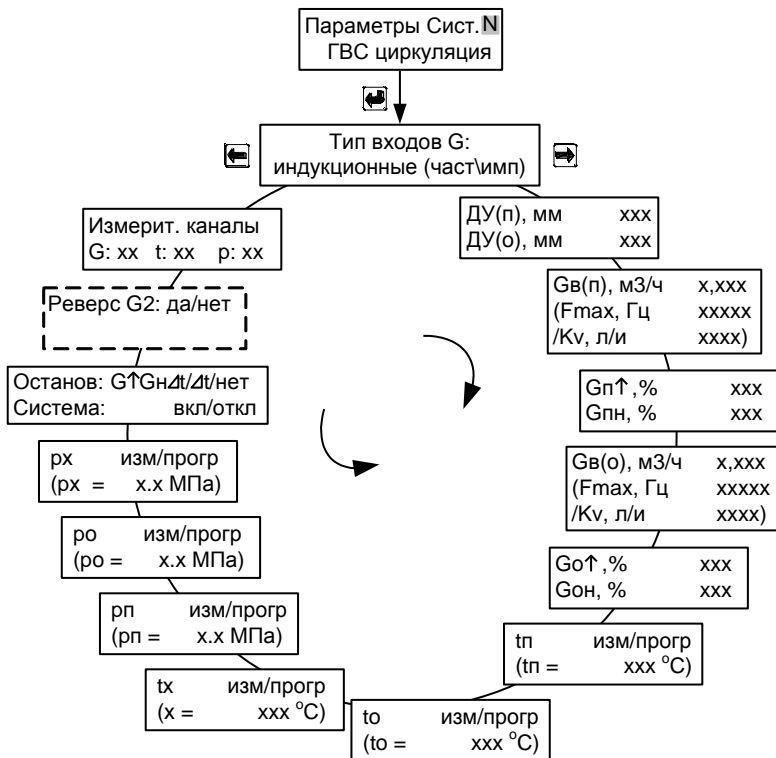


Рис. Д.9

Схема меню режима «Настройки» для схемы учета «Тупиковая ГВС»

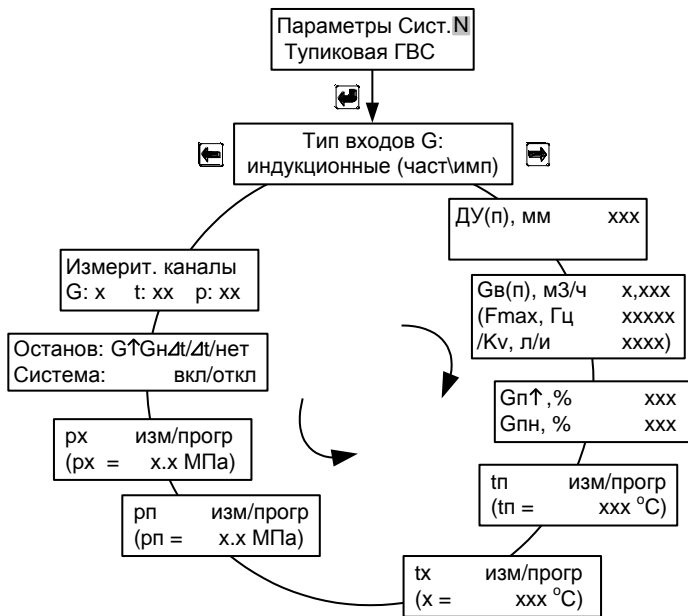


Рис. Д.10

Схема меню режима «Настройки» для схемы учета «Температура»

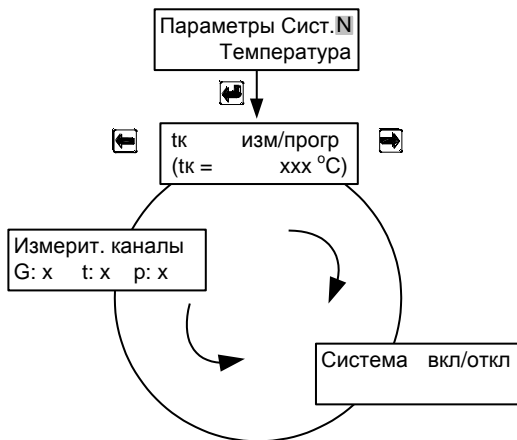


Рис. Д.11

ПРИЛОЖЕНИЕ Е
Порядок работы интеграторов теплосчетчика

Таблица Е.1

Останов счета при возникновении НС	Возможные комбинации НС и ТН, возникающие в системе учета					Порядок работы интеграторов прибора								Индикация на ЖКИ ИВБ	Коды НС и ТН регистрируемые в архиве			
	ТН	ПТ	G↓	G↑	Δt↓	Q(Физ), М, V	Q(корр), М, V	Траб	Тнар	Ттн	Тпт	Тс↓	Тст			ТΔt↓		
G↓, Δt	нет	есть	нет	нет	нет	+	-	+	+	-	-	-	-	-	-	-	-	
	нет	есть	нет	есть	нет	-	-	+	-	-	-	-	+	-	-	G↑	2	
	нет	нет	есть	есть	нет	-	-	+	-	-	-	+	-	-	-	G↓, G↑	1,2	
	нет	нет	есть	есть	есть	-	-	+	-	-	-	+	-	-	-	G↓, G↑, Δt↓	1,2,3	
	нет	нет	нет	нет	есть	-	-	+	-	-	-	-	-	+	-	Δt↓	3	
	нет	нет	есть	нет	есть	-	-	+	-	-	-	+	-	-	-	G↓, Δt↓	1,3	
	нет	нет	есть	нет	нет	-	-	+	-	-	-	+	-	-	-	G↓	1	
	нет	нет	нет	есть	есть	-	-	+	-	-	-	-	-	+	-	G↑, Δt↓	2,3	
	нет	есть	нет	нет	нет	-	-	+	-	-	+	-	-	-	-	ПТ	5	
	нет	есть	нет	нет	есть	-	-	+	-	-	+	-	-	-	-	ПТ	5	
	есть	нет	нет	нет	нет	-	-	+	-	+		-	-	-	-	Т.Н. xxxx	4	
	есть	нет	нет	есть	нет	-	-	+	-	+		-	-	-	-	Т.Н. xxxx	4	
	есть	нет	есть	есть	нет	-	-	+	-	+		-	-	-	-	Т.Н. xxxx	4	
есть	нет	есть	есть	есть	-	-	+	-	+		-	-	-	-	Т.Н. xxxx	4		
есть	нет	нет	нет	есть	-	-	+	-	+		-	-	-	-	Т.Н. xxxx	4		
есть	нет	есть	нет	есть	-	-	+	-	+		-	-	-	-	Т.Н. xxxx	4		
есть	нет	есть	нет	нет	-	-	+	-	+	+	-	-	-	-	Т.Н. xxxx	4		
есть	нет	нет	есть	есть	-	-	+	-	+	+	-	-	-	-	Т.Н. xxxx	4		
есть	есть	нет	нет	нет	-	-	+	-	-	+	-	-	-	-	Т.Н. xxxx	4		
есть	есть	нет	нет	есть	-	-	+	-	-	+	-	-	-	-	Т.Н. xxxx	4		
Δt	нет	есть	нет	нет	нет	+	-	+	+	-	-	-	-	-	-	-	-	
	нет	есть	нет	есть	нет	-	+	+	-	-	-	-	+	-	-	G↑	2	
	нет	нет	есть	есть	нет	-	+	+	-	-	-	+	-	-	-	G↓, G↑	1,2	
	нет	нет	есть	есть	есть	-	-	+	-	-	-	-	-	+	-	G↓, G↑, Δt↓	1,2,3	
	нет	нет	нет	нет	есть	-	-	+	-	-	-	-	-	+	-	Δt↓	3	
	нет	нет	есть	нет	есть	-	-	+	-	-	-	+	-	-	+	G↓, Δt↓	1,3	
	нет	нет	есть	нет	нет	-	+	+	-	-	-	+	-	-	-	G↓	1	
	нет	нет	нет	есть	есть	-	-	+	-	-	-	-	-	-	+	G↑, Δt↓	2,3	
нет	есть	нет	нет	нет	-	-	+	-	-	+	-	-	-	-	ПТ	5		
нет	есть	нет	нет	есть	-	-	+	-	-	+	-	-	-	-	ПТ	5		

ПРИЛОЖЕНИЕ Ж

Настройка модема

Перед тем, как подключать модем к теплосчетчику, его необходимо настроить. Для этого модем подключается к ПК и запускается программа «**Настройка модема**» (исполняемый файл «**ModemConfig.exe**»). Внешний вид программы приведён на Рис. Ж1.

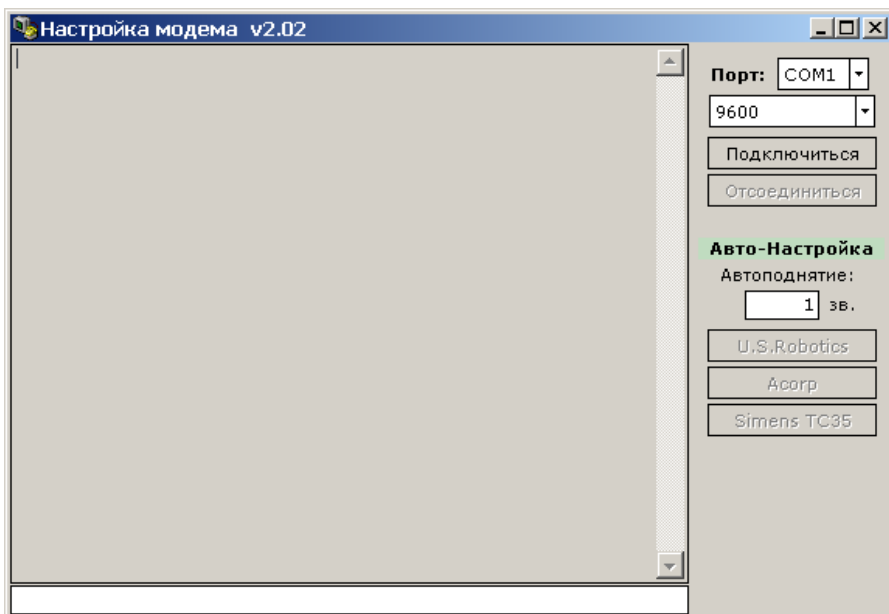


Рис. Ж1

Для подключения необходимо указать COM порт, к которому подключен настраиваемый модем, и нажать кнопку «**Подключиться**».

В программе предусмотрена опция автоматического конфигурирования «**Автоматическая настройка**» (кнопки «**U.S.Robotics**», «**Acorp**», «**Siemens TC35**») для различных производителей модемов. В режиме автоматической настройки выполняются следующие AT команды:

- AT&F0** – Загрузка стандартного профиля 0;
- ATS0=x** – Установка режима автоподнятия трубки;
- ATE0** – Отключение локального эха в командном режиме;
- ATF1** – Отключение эха в режиме передачи данных;
- ATY0** – Выбор профиля 0 как по умолчанию;
- AT&W0** – Запись нового профиля в энергонезависимую память.

Внимание: Набор АТ команд у разных производителей может отличаться в связи с отсутствием общего стандарта. Данный набор команд приведён для модемов, производителем которых является компания **U.S.Robotics**. При использовании модемов других производителей необходимо убедиться в соответствии команд модема приведённому набору команд. Если какие-то из команд отличаются, то конфигурирование требуется произвести в ручном режиме.

Для ввода команды в ручном режиме необходимо подключиться к модему, набрать ее в поле команд (см. Рис. Ж1) и нажать клавишу «Enter».

В программе также можно указать число звонков до автоматического ответа (поле ввода «Автоподнятие»). После выполнения конфигурирования, необходимо нажать кнопку «Отсоединиться» и закрыть программу.

После конфигурирования модема, необходимо установить в теплосчетчике скорость обмена 9600 для интерфейса RS-232.

Модем подключается к теплосчетчику кабелем с разводкой, приведенной на Рис. Ж2.

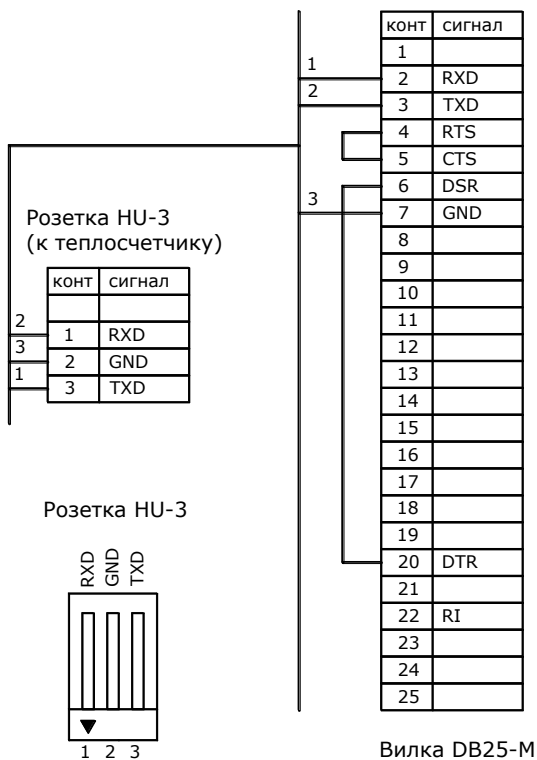


Рис. Ж2

