

ТЭМ-104

ТЕПЛОСЧЕТЧИК



РУКОВОДСТВО ПО ЭКСПЛУАТАЦИИ
АРВС.746967.039.000РЭ



АРВАС



2012-07-30
2012-07-31

v3A.10

СОДЕРЖАНИЕ

ВВЕДЕНИЕ	4
1 НАЗНАЧЕНИЕ И ОБЛАСТЬ ПРИМЕНЕНИЯ	5
2 ОПИСАНИЕ	5
2.1 ТЕХНИЧЕСКИЕ ХАРАКТЕРИСТИКИ	7
2.2 РАБОЧИЕ УСЛОВИЯ	19
2.3 МЕТРОЛОГИЧЕСКИЕ ХАРАКТЕРИСТИКИ	20
3 УСТРОЙСТВО И ПРИНЦИП РАБОТЫ ТЕПЛОСЧЕТЧИКА	22
4 УКАЗАНИЕ МЕР БЕЗОПАСНОСТИ	25
5 МОНТАЖ	26
6 ПОДГОТОВКА К РАБОТЕ	26
7 ПОРЯДОК РАБОТЫ	27
7.1 ОБЩИЕ СВЕДЕНИЯ	27
7.2 ОПИСАНИЕ РЕЖИМА «КОНФИГУРАЦИЯ»	28
7.3 ОПИСАНИЕ РЕЖИМА «РАБОЧИЙ»	29
7.4 ОПИСАНИЕ РЕЖИМА «НАСТРОЙКИ»	35
7.5 ОПИСАНИЕ РЕЖИМА «ПОВЕРКА»	41
7.6 ОПИСАНИЕ ИНТЕРФЕЙСОВ ТЕПЛОСЧЁТЧИКА	44
8 МАРКИРОВКА И ПЛОМБИРОВАНИЕ	48
9 ТЕХНИЧЕСКОЕ ОБСЛУЖИВАНИЕ	50
10 ВОЗМОЖНЫЕ НЕИСПРАВНОСТИ И МЕТОДЫ УСТРАНЕНИЯ	51
11 УСЛОВИЯ ХРАНЕНИЯ И ТРАНСПОРТИРОВАНИЯ	52
12 ПОВЕРКА	52
13 ГАРАНТИИ ИЗГОТОВИТЕЛЯ	53
ПРИЛОЖЕНИЕ А Карта заказа теплосчетчика	54
ПРИЛОЖЕНИЕ Б Габаритные, установочные и присоединительные размеры	55
ПРИЛОЖЕНИЕ В Схема электрических подключений теплосчётчика	58
ПРИЛОЖЕНИЕ Г Схемы меню режима «Рабочий»	63
ПРИЛОЖЕНИЕ Д Схемы меню режима «Настройки»	74
ПРИЛОЖЕНИЕ Е Порядок работы интеграторов теплосчетчика	83
ПРИЛОЖЕНИЕ Ж Пределы допускаемой относительной погрешности измерительного канала количества теплоты	84
ПРИЛОЖЕНИЕ И Настройка модема	85
ПРИЛОЖЕНИЕ К Дополнительные возможности схемы «ОТКРЫТАЯ»	87

ВВЕДЕНИЕ

Настоящее руководство по эксплуатации предназначено для ознакомления с принципом работы, устройством, конструкцией и правилами эксплуатации теплосчетчика ТЭМ-104 (далее – теплосчетчик или прибор).

Теплосчетчик ТЭМ-104 внесен в Государственный реестр средств измерений Российской Федерации под № 26998-06 и соответствует требованиям ГОСТ Р 51649-2000, МИ 2412-97. Сертификат типа средства измерения ВУ.С.32.010.А №26320/1.

Декларация соответствия требованиям электромагнитной совместимости и электробезопасности №РОСС RU.АЯ46.Д30461.

Экспертное заключение Госэнергонадзора Минэнерго России №315-ТС.

Перед началом эксплуатации теплосчетчика необходимо внимательно ознакомиться с паспортом и руководством по эксплуатации.

В руководстве по эксплуатации приведено описание всех функциональных возможностей теплосчетчика. Функциональные возможности конкретного теплосчетчика определяются картой заказа, заполняемой заказчиком при покупке (см. ПРИЛОЖЕНИЕ А). Таким образом, некоторые функциональные возможности, описанные в данном руководстве, в Вашем теплосчетчике могут отсутствовать.

В руководстве приняты следующие термины, сокращения и условные обозначения:

ИВБ – измерительно-вычислительный блок;

ППР – первичный преобразователь расхода;

ИП – измерительный преобразователь расхода с нормированным частотным или импульсным выходным сигналом;

Ду – диаметр условного прохода ППР или ИП;

ТС – термопреобразователь сопротивления;

ДИД – датчик избыточного давления;

Гв – верхний предел измерения расхода ППР или ИП;

Гн – нижний предел измерения расхода ППР или ИП;

Δt_н – минимальное измеряемое значение разности температур между подающим и обратным трубопроводами;

НС – нештатная ситуация (ситуация, обусловленная выходом за установленные пределы следующих параметров: расхода в одном из каналов или разности температур между подающим и обратным трубопроводами);

ТН – техническая неисправность (отклонение режима работы прибора от заданного, вызванное его неисправностью, обрывом или коротким замыканием линий связи с ТС);

ПК – IBM совместимый персональный компьютер;

Система теплоснабжения (теплоснабжения) – комплекс теплоснабжающих (теплоснабжающих) установок с соединительными трубопроводами или тепловыми сетями;

Схема учета – схематическое изображение системы теплоснабжения в месте установки теплосчетчика.

Изготовитель оставляет за собой право вносить в конструкцию и схему теплосчетчика изменения принципиального характера без отражения их в руководстве.

1 НАЗНАЧЕНИЕ И ОБЛАСТЬ ПРИМЕНЕНИЯ

Теплосчетчик ТЭМ-104 предназначен для измерения и регистрации с целью коммерческого и технологического учета значений потребленного (отпущенного) количества теплоты (тепловой энергии), теплоносителя и других параметров систем теплоснабжения и горячего водоснабжения, а также для организации информационных сетей сбора данных.

Области применения: предприятия тепловых сетей, тепловые пункты жилых, общественных и производственных зданий, центральные тепловые пункты, тепловые сети объектов бытового назначения, источники теплоты.

2 ОПИСАНИЕ

Теплосчетчик ТЭМ-104 является мультисистемным, многоканальным, составным, многофункциональным микропроцессорным устройством со встроенным цифробуквенным индикатором.

Теплосчетчик позволяет организовывать учет как в одной, так и в нескольких (до четырех) системах теплоснабжения (теплоснабжения).

Максимальное число систем ограничено числом измерительных каналов расхода (до четырех) и температуры (до шести).

Для каждой системы теплоснабжения (теплоснабжения) в режиме конфигурирования выбирается схема учета (см. таблицу 2.4). Конфигурирование проводится при пуско-наладочных работах **до** постановки прибора на коммерческий учет.

ИБВ теплосчетчика выпускается в четырех типовых исполнениях, отличающихся количеством измерительных каналов (см. таблицу 2.1). Исполнение теплосчетчика указывается в карте заказа (см. ПРИЛОЖЕНИЕ А).

Таблица 2.1

Исполнение	$G_{\text{инд}}$ (канал1, канал2)	$G_{\text{част}}$ (канал3, канал4)	Т	Р
ТЭМ-104-4	2	2	6	4
ТЭМ-104-3	1	2	6	4
ТЭМ-104-2	2	0	4	4
ТЭМ-104-1	1	0	2	2
Примечание: $G_{\text{инд}}$ – индукционные каналы измерения расхода; $G_{\text{част}}$ – частотно-импульсные каналы измерения расхода; Т – каналы измерения температуры; Р – каналы измерения давления.				

В индукционных каналах измерения расхода $G_{\text{инд}}$ (**канал1, канал2**) используются первичные преобразователи расхода электромагнитного типа фланцевого и безфланцевого исполнения с диаметром условного прохода от 15 до 150 мм.

В частотно-импульсных каналах измерения расхода $G_{\text{част}}$ (**канал3, канал4**) используются расходомеры РСМ-05.05, а также расходомеры, перечисленные в таблице 2.6.

Значения измеряемых, вычисляемых и установочных параметров индицируются на двухстрочном цифробуквенном жидкокристаллическом индикаторе, установленном на передней панели ИВБ. Выбор индицируемых параметров производится нажатием кнопок, находящихся на передней панели. На передней панели так же размещены три светодиодных индикатора работы теплосчётчика.

Обмен данными с теплосчетчиком производится через стандартные последовательные интерфейсы RS-232C и гальваноразвязанный RS-485.

Теплосчетчик обеспечивает вывод архивной и текущей информации на принтер путем непосредственного подключения принтера по параллельному интерфейсу (LPT-порт) (см. п. 7.6.7).

2.1 Технические характеристики

2.1.1 Теплосчетчик обеспечивает:

измерение и индикацию:

- текущих значений объемного G_V [м³/ч] и массового G_M [т/ч] расходов теплоносителя в трубопроводах, на которых установлены ИП или ППР;
- текущих температур t [°C] теплоносителя в трубопроводах, на которых установлены ТС;
- текущего давления в трубопроводах P [МПа], на которых установлены ДИД.

вычисление и индикацию:

- текущей разности температур Δt [°C] между подающим и обратным трубопроводами;
- мгновенной мощности P [Гкал/ч].

вычисление, индикацию и накопление с нарастающим итогом:

- потребленного (отпущенного) количества теплоты (тепловой энергии) Q [Гкал], [МВт·ч], [ГДж];
- массы M [т] и объема V [м³] теплоносителя, протекшего по трубопроводам, на которых установлены ППР или ИП;
- T_p – времени работы прибора при поданном питании [ч:мин];
- $T_{нараб}$ – времени работы прибора без остановки счета с нарастающим итогом [ч:мин];
- $T_{ош}$ – времени работы прибора при наличии ТН [ч:мин];
- $T:dt\downarrow$, $T:G\uparrow$, $T:G\downarrow$ – времени работы отдельно по каждой НС [ч:мин];
- архива данных.

регистрацию:

- потребленного (отпущенного) количества теплоты (тепловой энергии) за каждый час (сутки) Q [Гкал], [МВт·ч], [ГДж];
- массы M [т] и V объема [м³] теплоносителя, протекшего за каждый час по трубопроводам, на которых установлены ППР или ИП;
- среднечасовых и среднесуточных значений температур t [°C] теплоносителя в трубопроводах;
- среднечасовой и среднесуточной разности температур Δt [°C] между подающим и обратным трубопроводами;

- часовых и суточных измеряемых (или программируемых) среднеарифметических значений давления в трубопроводах **P** [МПа];
- времени работы при поданном напряжении питания **T** [ч:мин];
- времени работы в штатном режиме **Tнараб** [ч:мин] (время наработки);
- времени работы **Tош** прибора при наличии ТН [ч:мин];
- кодов возникающих НС и (или) ТН;
- времени работы (**T:dt↓**, **T:G↑**, **T:G↓**) по каждой НС [ч:мин].

Глубина архива регистрируемых параметров:

- часовых данных – 1536 (64 суток);
- суточных данных – 384 (12 месяцев);
- месячных записей – 120 (10 лет).

Теплосчетчик выдает информацию из архива данных по запросам от внешних устройств (компьютер, контроллер АСУ и т.д.) Возможен просмотр архива данных на ЖКИ теплосчетчика и вывод его на печать.

2.1.2 При включении и во время работы теплосчетчик осуществляет самодиагностику с выводом на индикатор вычислителя символа НС и (или) ТН.

2.1.3 Регистрируемые НС и их символы:

- «**G↑**» – программно устанавливаемый порог, выше которого будет регистрироваться НС в работе теплосчетчика ($G > G↑$ – расход больше порога);
- «**G↓**» – программно устанавливаемый порог, ниже которого будет регистрироваться НС в работе теплосчетчика ($G < G↓$ – расход меньше порога);
- «**Δt↓**» – программно устанавливаемый порог, ниже которого будет регистрироваться НС в работе теплосчетчика ($Δt < Δt↓$ – разность температур ниже порога).

Примечание: Корректировка порогов для НС может быть выполнена пользователем в режиме «Настройки» до постановки на коммерческий учет.

2.1.4 Регистрируемые ТН и их символы:

- «**Т.Н. ТСп**» – обрыв или короткое замыкание в цепях датчиков температуры.

Примечание: **n** – номер измерительного канала.

2.1.5 В случае возникновения ТН счет с накоплением останавливается. Останов счета при возникновении НС конфигурируется в режиме «Настройки» до постановки прибора на коммерческий учет.

2.1.6 При возникновении двух и более НС и ТН одновременно, регистрируется в архиве данных каждая из них. При этом счет времени работы в НС (ТН) ведется только в одном (приоритетном) интеграторе. Порядок работы интеграторов теплосчетчика при различных комбинациях НС и ТН приведен в таблице Е.1 (ПРИЛОЖЕНИЕ Е). В таблице 2.2 перечислены НС и ТН в порядке убывания их приоритета (Т.Н. – наибольший приоритет, $\Delta t \downarrow$ – наименьший приоритет).

Таблица 2.2

НС и ТН	Код НС (ТН), регистрируемый в архиве
Т.Н.	4
G↓	1
G↑	2
$\Delta t \downarrow$	3

2.1.7 Расстановка запятой и число разрядов, индицируемых на ЖКИ при измерении количества теплоты, объема и массы теплоносителя приведены в таблице 2.3. Давление теплоносителя измеряется с разрядностью x.xx, температура – xxx.xx, мгновенная мощность – xx.xxxx

Таблица 2.3

Gv, [м ³ /ч]	Q [Гкал], [МВт·ч], [ГДж]	V [м ³]; M [т]
.00000 - .99999	xxxxxx.xxxxx	xxxxxxxxxx.xxxxx
1.0000 - 9.9999	xxxxxx.xxxx	xxxxxxxxxx.xxx
10.000 - 99.999	xxxxxx.xxx	xxxxxxxxxx.xx
100.00 - 999.99	xxxxxx.xx	xxxxxxxxxx.x
1000.0 - 2000.0		

2.1.8 В теплосчетчике реализована возможность учета тепловой энергии и параметров теплоносителя по схемам учета, приведенным в таблице 2.4. В одном ИВБ возможна установка от одной до четырех схем учета. Таким образом, теплосчетчик позволяет одновременно вести учет в нескольких (до четырех) независимых системах. Конфигурация схем учета устанавливается пользователем в режиме «**Конфигурация**» (см. п.7.2) или указывается в карте заказа.

Таблица 2.4

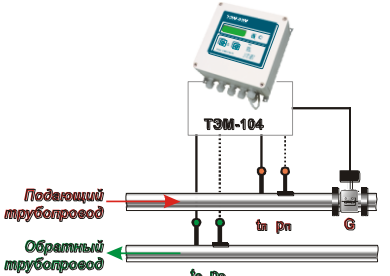
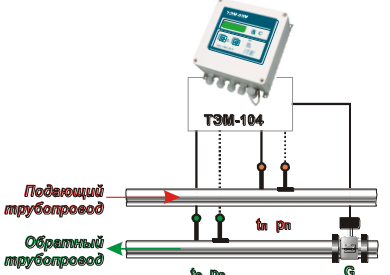
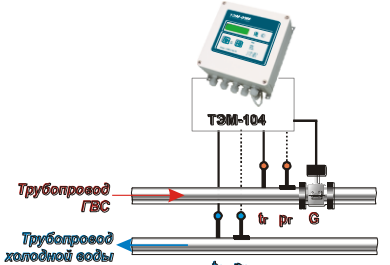
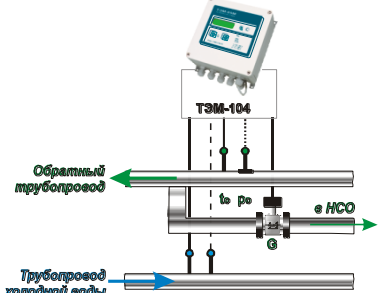
Схема	Условное наименование схемы и формула расчета энергии
 <p>Подводящий трубопровод</p> <p>Обратный трубопровод</p> <p>ТЭМ-104</p> <p>t_n p_n G</p> <p>t_o p_o</p>	<p>«ПОДАЧА»</p> <p>Закрытая система теплоснабжения с преобразователем расхода на подающем трубопроводе</p> <p>$Q = M(h_n - h_o)$</p>
 <p>Подводящий трубопровод</p> <p>Обратный трубопровод</p> <p>ТЭМ-104</p> <p>t_n p_n G</p> <p>t_o p_o</p>	<p>«ОБРАТКА»</p> <p>Закрытая система теплоснабжения с преобразователем расхода на обратном трубопроводе</p> <p>$Q = M(h_n - h_o)$</p>
 <p>Трубопровод ГВС</p> <p>Трубопровод холодной воды</p> <p>ТЭМ-104</p> <p>t_r p_r G</p> <p>t_x p_x</p>	<p>«ТУПИКОВАЯ ГВС»</p> <p>ГВС без циркуляции</p> <p>$Q = M(h_r - h_x)$</p>
 <p>Обратный трубопровод</p> <p>Трубопровод холодной воды</p> <p>ТЭМ-104</p> <p>t_o p_o G</p> <p>t_x p_x</p> <p>в НСО</p>	<p>«ПОДПИТКА НСО»</p> <p>Подпитка независимой системы теплоснабжения</p> <p>$Q = M(h_o - h_x)$</p>

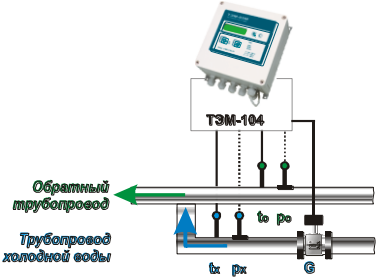
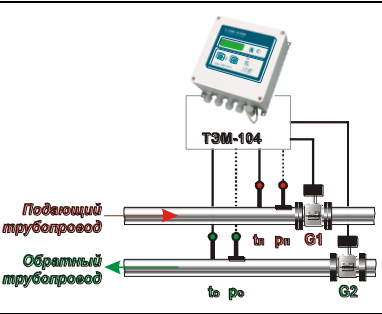
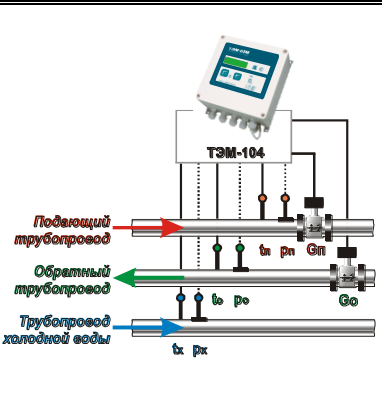
Схема	Условное наименование схемы и формула расчета энергии
	<p>«ПОДПИТКА ИСТОЧНИКА»</p> <p>Подпитка источника тепла</p> <p>$Q = M(h_o - h_x)$</p>
	<p>«ПОДАЧА+Р»</p> <p>Закрытая система теплоснабжения с контрольным преобразователем расхода на обратном трубопроводе</p> <p>$Q = M_1(h_p - h_o)$</p>
	<p>«ОТКРЫТАЯ»</p> <p>Применяется в узлах учета, которые должны быть оснащены датчиками расхода на подающем и обратном трубопроводах (открытые системы и приравненные к ним: промышленные потребители, ЦТП, потребители с тепловой нагрузкой более 2 Гкал/ч).</p> <p>$Q = M_p(h_p - h_o) + (M_p - M_o)(h_o - h_x)$</p> <p>Дополнительные возможности схемы «ОТКРЫТАЯ» см. в ПРИЛОЖЕНИИ К.</p>

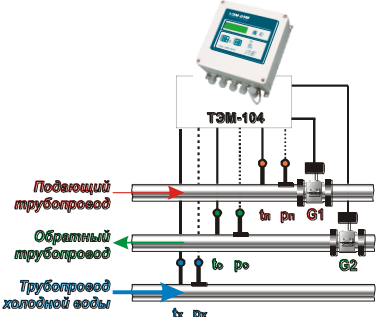
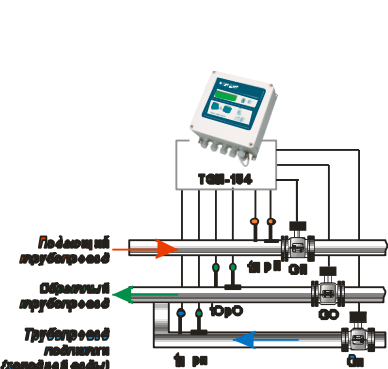
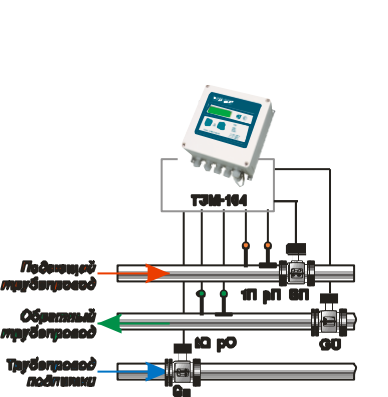
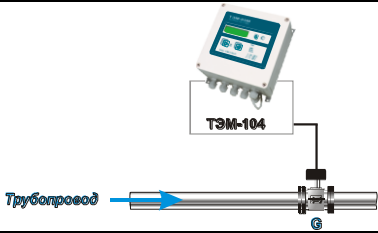
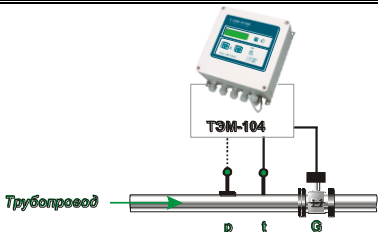
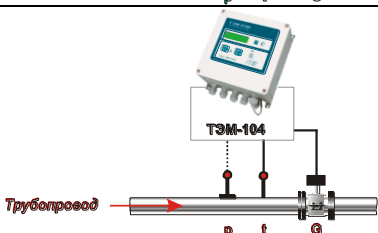



Схема	Условное наименование схемы и формула расчета энергии
 <p>Подводящий трубопровод</p> <p>Обратный трубопровод</p> <p>Трубопровод холодной воды</p> <p>ТЭМ-104</p> <p>t_n p_n G_1</p> <p>t_o p_o G_2</p> <p>t_x p_x</p>	<p>«ГВС циркуляция»</p> <p>Циркуляционная система ГВС</p> <p>$Q = M1(h_n - h_x) - M2(h_o - h_x)$</p>
 <p>Подводящий трубопровод</p> <p>Обратный трубопровод</p> <p>Трубопровод подпитки (холодной воды)</p> <p>ТЭМ-104</p> <p>t_n p_n G_1</p> <p>t_o p_o G_2</p> <p>t_x p_x</p>	<p>«ИСТОЧНИК»</p> <p>Режим работы системы: «ИСТОЧНИК»* Источник тепла (котельная)</p> <p>$Q = Mп(h_n - h_o) + Mп(h_o - h_n)$</p>
 <p>Подводящий трубопровод</p> <p>Обратный трубопровод</p> <p>Трубопровод подпитки</p> <p>ТЭМ-104</p> <p>t_n p_n G_1</p> <p>t_o p_o G_2</p> <p>t_x p_x</p>	<p>«P-ПОДАЧА+ПОДП.»</p> <p>Режим работы системы: «P-Подача + Подп.»*</p> <p>Закрытая система теплоснабжения с контрольным преобразователем расхода на обратном трубопроводе и расходомером на трубопроводе подпитки.</p> <p>$Q = M1(h_n - h_o)$</p> <p>Масса теплоносителя трубопровода подпитки $Mп$ рассчитывается по показаниям датчика расхода $Gп$ и датчиков температуры и давления обратного трубопровода (t_o, p_o)</p> <p>*Описание выбора режима работы системы см. на с. 40, 82</p>

Схема	Условное наименование схемы и формула расчета энергии
 <p>Трубопровод</p>	<p>«РАСХОДОМЕР V»</p> <p>Расходомер-счетчик</p>
 <p>Трубопровод</p>	<p>«РАСХОДОМЕР M»</p> <p>Массовый расходомер-счетчик</p>
 <p>Трубопровод</p>	<p>«МАГИСТРАЛЬ»</p> <p>Трубопровод системы теплоснабжения</p> <p>$Q=Mh$</p>
Примечания и условные обозначения:	
	<p>ППР (если используются индукционные каналы 1 и 2); или ИП (если используются частотно-импульсные каналы 3 и 4);</p>
	<p>ТС (Допускается программная установка значений t_x, см. п. 7.4.2; в этом случае ТС на трубопроводе ХВ (t_x) не устанавливается.);</p>
	<p>ДИД (Значения давлений необходимо устанавливать программно, см. п. 7.4.2. Для измерения давления необходимо устанавливать датчики, которые поставляются только по дополнительному заказу);</p>
<p>t (tП, tO, tп, to, txв)</p>	<p>температура теплоносителя в соответствующем трубопроводе (возможна программная установка txв);</p>
<p>h (hП, hO, hп, ho, hxв)</p>	<p>энтальпия теплоносителя.</p>

2.1.9 Полный список параметров и НС, регистрируемых теплосчетчиком для каждой схемы учета, приведен в таблице 2.4а.

Таблица 2.4а

Наименование системы	Регистрируемые теплоносителя параметры	Регистрируемые НС
«ПОДАЧА»	Q, P, M, G, V	G↑
	tn, to, Δt(tn-to), pn, po	G↓ Δt↓
«ОБРАТКА»	Q, P, M, G, V	G↑
	tn, to, Δt(tn-to), pn, po	G↓ Δt↓
«ТУПИКОВАЯ ГВС»	Q, P, M, G, V	G↑ Δt↓
	tr, tx, Δt(tr-tx), pr, px	
«ПОДПИТКА НСО»	Q, P, M, G, V	G↑ Δt↓
	to, tx, Δt(to-tx), po, px	
«ПОДПИТКА ИСТОЧНИКА»	Q, P, M, G, V	G↑ Δt↓
	to, tx, Δt(to-tx), po, px	
«ПОДАЧА+P»	Q, P, M1, M2, G1, G2, V1, V2	G1↑ G2↑
	tn, to, Δt(tn-to), pn, po	G1↓ G2↓ Δt↓
«ГВС циркуляция»	Q, P, M1, M2, G1, G2, V1, V2	G1↑ G2↑
	tn, to, tx, tn-tx, to-tx, pn, po, px	
«ОТКРЫТАЯ»	Q, P, M1, M2, G1, G2, V1, V2	G1↑ G2↑
	tn, to, tx, Δt(tn-to), pn, po, px	G1↓ G2↓ Δt↓
«ИСТОЧНИК»	Q, P, МП, МО, Мо, ГП, ГО, Гп, ВП, ВО, Vп	GП↑ ГО↑ Гп↑
	tП, tO, tX, Δt(tП-tO), pП, pO, px	GП↓ ГО↓ Гп↓
		Δt↓
«P-ПОДАЧА+ПОДП.»	Q, P, МП, МО, Мо, ГП, ГО, Гп, ВП, ВО, Vп	GП↑ ГО↑ Гп↑
	tП, tO, Δt(tП-tO), pП, pO	GП↓ ГО↓ Гп↓
		Δt↓
«РАСХОДОМЕР V»	G, V	G↑
		G↓
«РАСХОДОМЕР M»	M, G, V	G↑
		G↓
«МАГИСТРАЛЬ»	Q, P, M, G, V	G↑
	t, p	G↓
Значения порогов для НС, устанавливаемые на предприятии-изготовителе по умолчанию: $G↑, G1↑, G2↑, G3↑ = Gв$ $G↓, G1↓, G2↓, G3↓ = Gн$ $Δt↓ = Δtн (2 °C)$		

2.1.10 В теплосчетчике имеется возможность отключения счета в любой из систем. При этом все интеграторы системы, кроме **Tr**, останавливаются. Используется, например, при отключении отопления в летний период. Отключение счета в системе осуществляется в режиме «Настройки»

2.1.11 Диапазоны измерения расходов в каналах с ППР (1 и 2 каналы) приведены в таблице 2.5.

Таблица 2.5

Диаметр условного прохода ППР, Ду, мм	Диапазон расхода	
	Наименьший расход, Гн, м ³ /ч	Наибольший расход, Гв, м ³ /ч
15	0,015 (0,006)	6,0
25	0,04 (0,016)	16,0
32	0,075 (0,03)	30,0
50	0,15 (0,06)	60,0
80	0,4 (0,16)	160,0
100	0,75 (0,3)	300,0
150	1,5 (0,6)	600,0

Примечания:
- под наибольшим и наименьшим расходом (Гв и Гн соответственно) подразумевается максимальное и минимальное значение расхода, при котором теплосчетчики обеспечивают свои метрологические характеристики при непрерывной работе;
- в скобках указаны значения Гн, которые обеспечиваются индивидуально отобранными ППР. Характеристика должна быть указана в карте заказа и согласована с производителем.

2.1.12 Максимальная длина линий связи между ППР и ИВБ не должна превышать 100 м.

2.1.13 Диапазоны измерения расходов в каналах с ИП (3 и 4 каналы) приведены в таблицах 2.6 и 2.6а (диапазоны расходов определяются типами ИП, входящих в состав теплосчетчика). Типы измерительных преобразователей для комплектации теплосчетчика класса В по ГОСТ Р 51649 приведены в таблице 2.6, для класса С – в таблице 2.6а (для комплектации теплосчетчика класса С необходимо применять ИП, у которых пределы допускаемой относительной погрешности измерения расхода в диапазоне $0,04G_{в} \leq G \leq G_{в}$ не превышают 1%).

Таблица 2.6

Тип преобразователя расхода	Ду, мм	Диапазон измерения расхода (в зависимости от Ду), м ³ /ч		Вид выходного сигнала	Максимальн. температура жидкости, °С	Номер в Госреестре	
		Гн	Гв				
ВЭПС	В	25-300	0,03Гв	10-1600	F/N	150	14646-05
ВСХд		15-250	0,04Гв	3-1200	N	90	23649-07
ВСГд		15-20					23648-07
ВСТ		15-250					23647-07
M-T150QN	Т	20-300	0,03-0,09Гв	3-1000	N	150	23553-02
DP, WP, WDP	Т	15-200	0,02-0,05Гв	1,5-600	N	90	18938-05
ULTRAFLOW	У	15-250	0,04Гв	1,2-2000	N	150	20308-04
УРСВ «ВЗЛЕТ МР»	У	10-1000	0,0002Ду ²	0,03Ду ²	F/N	150	28363-04

Продолжение Таблицы 2.6

MTW и MTH	Т	15-50	0,03Gв	3-20	N	90	48242-11
IMW, M-T, E-T	Т	15-200	0,03-0,06Gв	3-600 3-30	N	90	15068-09 17104-09
WFK2.../WFW2...	Т	15-20	0,04Gв	3-5	N	150	37584-08
ВСХНд, ВСТН	Т	40-250	0,015Gв 0,04Gв	60-1600 30-1000	N	50	26164-03 26405-04
УРЖ2К	У	32-500	0,015- 0,04Gв	31-2000	F/N	150	19094-99
ТЭМ211, ТЭМ212	Т	15-50	0,04Gв	3-30	N	150	24357-03
Примечания: В - вихревой, Т - тахометрический, У - ультразвуковой, Э – электромагнитный, N – импульсный, F – частотный. Рекомендуемая конфигурация частотно-импульсного выхода – «сухой контакт».							

Таблица 2.6а

Тип преобразователя расхода	Ду, мм	Диапазон измерения расхода (в зависимости от Ду), м ³ /ч		Вид выходного сигнала	Максимальн. температура жидкости, °С	Номер в Госреестре	
		Гн	Гв				
РСМ-05.05	Э	15-150	0,001Gв	6-600	F/N	150	19714-05
РСМ-05.07	Э	15-150	0,0025Gв	6-600	N	150	19714-05
ВЭПС-Т(И)	В	20-200	0,04Gв	4-630	F/N	150	14646-05
Примечания: В - вихревой, Т - тахометрический, У - ультразвуковой, Э – электромагнитный, N – импульсный, F – частотный. Рекомендуемая конфигурация частотно-импульсного выхода – «сухой контакт».							

2.1.14 Теплосчетчик осуществляет измерение температуры теплоносителя по шести каналам. Диапазон измерения температуры теплоносителя в трубопроводах от 0 до 150 °С.

2.1.15 Сопротивление каждого провода четырёхпроводной линии связи между ИВБ и ТС должно быть не более 100 Ом.

2.1.16 Имеется возможность создания программируемых каналов температуры (вместо последнего канала измерения температуры в каждой системе). Программируемые каналы создаются пользователем в режиме «Конфигурация» **до** постановки прибора на коммерческий учет.

2.1.17 Диапазон измерения разности температур ИВБ от 2 до 150 °С. Диапазон измерения разности температур комплектом ТС указан в их эксплуатационной документации.

2.1.18 Теплосчетчик осуществляет измерение давления по четырем каналам. Диапазон измерения давления от 0 до 2,5 МПа. Границы диапазона измерения давления (заводская установка 0÷1,6 МПа) и диапазон измерения токового сигнала от ДИД (0÷5, 0÷20 или 4÷20 мА) устанавливается в режиме «Настройки» **до** постановки прибора на коммерческий учет.

Сопротивление нагрузки канала для подключения ДИД (без учета линий связи) – не более 100 Ом.

Допустимое значение тока в цепи – не более 40 мА.

В базовый комплект поставки ДИД не входят. Предусмотрена возможность программной установки значений избыточного давления в диапазоне 0-2,5 МПа.

Предусмотрена установка договорных значений давления, которые будут индицироваться в случае обрыва или короткого замыкания в цепях датчиков давления (см. п. 7.4.2.).

2.1.19 Для технологических нужд (проверка функционирования прибора, правильности счета и т.п.) имеется возможность установить программное значение для любого из каналов измерения расхода, температуры или давления. Установка программных значений производится в режиме «Настройки».

2.1.20 Теплосчетчик обеспечивает измерение календарного времени с индикацией числа, месяца, года, часов, минут и секунд.

2.1.21 Теплосчетчик может выводить (указывается при заказе, см. ПРИЛОЖЕНИЕ А) информацию о текущем объемном расходе или температуре в виде сигнала постоянного тока 4 ± 20 мА (сопротивление нагрузки не более 500 Ом). Параметр ($G1 \div G4$, $t1 \div t6$), преобразуемый в токовый сигнал, выбирается в режиме «Настройки».

Предусмотрена возможность установки фиксированного значения токового сигнала в диапазоне от 4 до 20 мА с дискретностью 1 мА.

2.1.22 Теплосчетчик обеспечивает передачу текущих значений параметров системы теплоснабжения и данных архива по последовательному интерфейсу RS-232C или гальванически развязанному RS-485. Скорость обмена устанавливается в режиме «Настройки» и может принимать значения 38400, 57600 бит/сек для RS-232C и 9600, 19200 для RS-485. Протокол обмена теплосчетчика предусматривает реализацию на базе интерфейса RS-485 сети теплосчетчиков.

2.1.23 Максимальная длина линии связи при передаче данных по интерфейсу RS-232C – 15 метров.

2.1.24 Максимальная длина линии связи при передаче данных по интерфейсу RS-485 без ретранслятора при использовании неэкранированной витой пары на основе провода МГШВ 0,35 – 1200 метров.

2.1.25 Реализована возможность передачи текущих значений параметров системы теплоснабжения и данных архива через каналы сетей Internet, Ethernet, GSM, GPRS при наличии соответствующего оборудования.

2.1.26 Теплосчетчик обеспечивает вывод архивной и текущей информации на принтер путем непосредственного подключения принтера по параллельному интерфейсу (LPT-порт).

2.1.27 Питание ИВБ теплосчетчика осуществляется от сети переменного тока напряжением от 187 до 253 В, частотой (50 ±1) Гц.

2.1.28 Потребляемая мощность ИВБ не более 10ВА. Суммарная потребляемая мощность (ИВБ и ИП) не более 30 ВА.

2.1.29 Время установления рабочего режима не более 30 мин.

2.1.30 Масса теплосчетчика определяется числом входящих в его состав измерительных преобразователей и массой вычислителя, не превышающей 2 кг. Масса измерительных преобразователей указана в их эксплуатационной документации. Масса ППР в зависимости от Ду приведена в таблице 2.7.

Таблица 2.7

Диаметр условного прохода, мм	Масса ППР, кг (не более)	
	ПРП	ПРПМ
15	-	5
25	5,5	5
32	7,5	5
50	8	7
80	19	8,5
100	25,5	-
150	32	-

2.1.31 Габаритные размеры теплосчетчика определяются габаритными размерами ИВБ, габаритными размерами входящих в его состав измерительных преобразователей и их взаимным расположением с учетом соединительных цепей в зависимости от комплектации теплосчетчика. Габариты ИВБ и ППР приведены в ПРИЛОЖЕНИИ Б.

2.1.32 Теплосчетчик сохраняет информацию в энергонезависимой памяти при отключении питания в течение не менее 10 лет при соблюдении правил хранения и транспортирования.

2.1.33 Напряжение промышленных радиопомех, создаваемых теплосчетчиком, не превышает значений, установленных в ГОСТ Р 51318.22 для оборудования класса Б.

2.1.34 ИВБ теплосчетчика соответствует степени защиты IP54; ППР – IP55 по ГОСТ 14254. Степень защиты входящих в комплект теплосчетчика измерительных преобразователей (ИП, ТС и ДИД) указана в их эксплуатационной документации.

2.1.35 По способу защиты человека от поражения электрическим током ИВБ теплосчетчика соответствует классу II по ГОСТ Р 51350. Классы защиты ИП указаны в их эксплуатационной документации.

2.1.36 ИВБ теплосчетчика устойчив к воздействию синусоидальных вибраций частотой 10÷55 Гц и амплитудой смещения ниже частоты перехода 0,15 мм.

2.1.37 Теплосчетчик в транспортной таре выдерживает при перевозке в закрытом транспорте (железнодорожные вагоны, закрытые автомашины, трюмы судов):

- воздействие температуры от минус 25 °С до плюс 50 °С;
- воздействие относительной влажности $(95\pm 3)\%$ при температуре окружающего воздуха до 35°С;
- вибрацию по группе N2 ГОСТ 12997;
- удары со значением ударного ускорения (пикового) 98 м/сек² и длительностью ударного импульса 16 мс, число ударов 1000 ± 10 для каждого направления.

2.1.38 Теплосчетчик устойчив к воздействию внешнего магнитного поля с напряженностью до 400 А/м.

2.1.39 Теплосчетчик устойчив к динамическим изменениям напряжения сети электропитания для степени жесткости 1 по ГОСТ Р 51317.4.11, критерий качества функционирования А по ГОСТ Р 51317.4.11.

2.1.40 Теплосчетчик устойчив к наносекундным импульсным помехам степени жесткости 3 по ГОСТ Р 51317.4.4, критерий качества функционирования А по ГОСТ Р 51317.4.4.

2.1.41 Теплосчетчик устойчив к микросекундным импульсным помехам большой энергии степени жесткости 2 по ГОСТ Р 51317.4.5, критерий качества функционирования А по ГОСТ Р 51317.4.5.

2.1.42 Теплосчетчик устойчив к радиочастотному электромагнитному полю степени жесткости 2 в полосе частот от 26 до 1000 МГц по ГОСТ Р 51317.4.3, критерий качества функционирования А по ГОСТ Р 51317.4.5.

2.1.43 Теплосчетчик устойчив к воздушным электростатическим разрядам степени жесткости 3 по ГОСТ Р 51317.4.2. Критерий качества функционирования А по ГОСТ Р 51317.4.11.

2.1.44 Средняя наработка на отказ теплосчетчика не менее 20000 часов.

2.1.45 Средний срок службы теплосчетчика не менее 10 лет.

2.2 Рабочие условия

2.2.1 Температура окружающей среды от +5 °С до +50 °С.

2.2.2 Относительная влажность воздуха – до 95% при температуре до 30 °С.

2.2.3 Максимальное рабочее давление в трубопроводе 1,6 МПа (16,0 кгс/см²), по заказу - 2,5 МПа (25,0 кгс/см²).

2.2.4 Теплоноситель должен соответствовать СНиП 2.04.07-86. Если содержание примесей (ферромагнитных включений) превышает

норму, то возможно выпадение осадка на футеровке ППР, что в некоторых случаях может привести к снижению точности измерений.

2.3 Метрологические характеристики

2.3.1 Теплосчетчик ТЭМ-104 соответствует классу В по ГОСТ Р 51649. По заказу потребителя теплосчетчик ТЭМ-104 изготавливается соответствующим классу С, в этом случае в качестве ИП применяются преобразователи, указанные в таблице 2.6а.

2.3.2 Пределы допускаемой относительной погрешности измерительного канала количества теплоты по ГОСТ Р 51649 не превышают значений, вычисленных по формулам, приведенным в таблице 2.8.

Таблица 2.8

Класс прибора	Формулы для вычисления пределов допускаемой относительной погрешности $\delta_{Q_{max}}$ %
В	$\delta_{Q_{max}} = \pm(3+4 \Delta t_n / \Delta t + 0,02G_B/G)$
С	$\delta_{Q_{max}} = \pm(2+4 \Delta t_n / \Delta t + 0,01G_B/G)$
Примечания: Δt – значение разности температур между подающим и обратным трубопроводами, °С; G – измеренное значение объемного расхода теплоносителя, м ³ /ч	

Значения погрешности измерительного канала количества теплоты для различных диапазонов расхода и разности температур приведены в ПРИЛОЖЕНИИ Ж.

2.3.3 Пределы допускаемой относительной погрешности при измерении объемного и массового расхода, объема и массы теплоносителя по каждому каналу не превышают значений, вычисленных по формулам, приведенным в таблице 2.9.

Таблица 2.9

Класс прибора	Диапазон измерения	Пределы допускаемой относительной погрешности, δ_G %, для:	
		каналов с ППР (1 и 2 каналы)	каналов с ИП (3 и 4 каналы)
В	$G_H \leq G < 0,04G_B$	$\pm(1,5+0,01G_B/G)$	$\pm(2+0,02G_B/G)$
	$0,04G_B \leq G \leq G_B$		$\pm 2,0$
С	$G_H \leq G < 0,04G_B$	$\pm(0,8+0,004G_B/G)$	$\pm(1+0,01G_B/G)$
	$0,04G_B \leq G \leq G_B$		$\pm 1,0$
Примечание: G – измеренное значение объемного расхода теплоносителя, м ³ /ч			

2.3.4 Пределы допускаемой абсолютной погрешности при измерении температуры, °С:

- при комплектации ТС класса А по ГОСТ 6651 $\pm(0,35+0,003 \cdot t)$
- при комплектации ТС класса В по ГОСТ 6651 $\pm(0,6+0,004 \cdot t)$

где t – измеряемая температура в градусах Цельсия.

2.3.5 Пределы допускаемой приведенной погрешности ИВБ при преобразовании сигналов от датчиков давления: $\pm 0,15$ %. Пределы допускаемой приведенной погрешности датчиков избыточного давления: $\pm 1,0$ %.

2.3.6 Пределы допускаемой относительной погрешности измерения давления (при наличии датчиков избыточного давления): $\pm 2,0$ %.

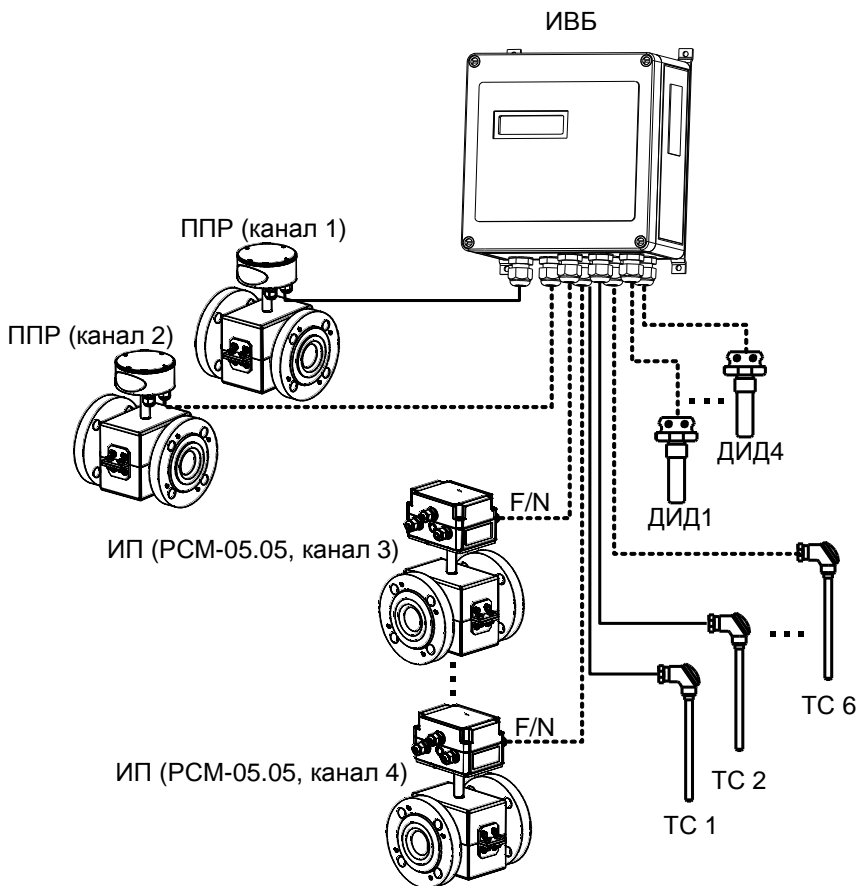
2.3.7 Пределы допускаемой относительной погрешности при измерении времени: $\pm 0,01$ %.

2.3.8 Пределы допускаемой приведенной погрешности преобразования измеренного значения выбранного параметра в унифицированный сигнал постоянного тока: $\pm 0,5$ %.

2.3.9 Пределы допускаемой абсолютной погрешности при преобразовании измеренных значений в импульсный сигнал не превышают установленного весового коэффициента импульса.

3 УСТРОЙСТВО И ПРИНЦИП РАБОТЫ ТЕПЛОСЧЕТЧИКА

Теплосчетчик состоит из ИВБ и подключаемых к нему ППР, ИП, ТС и ДИД. Схематическое изображение теплосчетчика приведено на рис. 1. Штриховой линией отображены линии связи с измерительными преобразователями, наличие которых определяется исполнением теплосчетчика (указывается в карте заказа).



Примечание: Вместо PCM-05.05 в каналах 3 и 4 возможно применение ИП других типов (см. таблицу 2.6)

рис. 1

ИВБ теплосчетчика построен на базе специализированной микропроцессорной системы, обеспечивающей сбор информации по

аналоговым и частотно импульсным входам (F/N), её последующую обработку, накопление, хранение и передачу обработанной информации на устройство индикации, аналоговые и цифровые выходы.

Функционально ИВБ теплосчётчика состоит из блока аналоговой обработки сигнала, блока цифровой обработки сигнала и блока питания. На плате блока аналоговой обработки сигнала расположены клеммы для подключения ППР, ИП, ТС и ДИД. На плате блока цифровой обработки сигнала расположены выводы унифицированного выходного сигнала постоянного тока, а так же порты последовательных интерфейсов RS-232C, RS-485 и параллельного LPT.

Принцип действия ППР основан на явлении электромагнитной индукции. При движении электропроводной жидкости в магнитном поле между электродами ППР возникает ЭДС электромагнитной индукции, пропорциональная скорости течения жидкости. ЭДС индукции поступает в блок аналоговой обработки сигнала ИВБ, где она усиливается и преобразуется в цифровую форму.

ИП проводит измерение объемного расхода теплоносителя и преобразование в частотный или импульсный сигналы, пропорциональные расходу теплоносителя.

Измерение температуры теплоносителя осуществляется путём измерения падения напряжения на ТС при протекании через него тока, задаваемого источником тока блока аналоговой обработки сигнала. Далее, после преобразования измеренного напряжения в цифровую форму, оно поступает в блок цифровой обработки сигнала.

Измерение давления осуществляется путём непосредственного измерения силы тока, поступающего от ДИД. После преобразования измеренного сигнала в цифровую форму он также подаётся в блок цифровой обработки сигнала.

На основе измеренных сигналов и установочных параметров теплосчётчика в блоке цифровой обработки сигнала осуществляется вычисление тепловой энергии, тепловой мощности, объемного, массового расходов и температуры теплоносителя, протекшего объёма и массы теплоносителя. Вычисленные значения выводятся на устройство индикации. В блоке цифровой обработки сигнала также осуществляется преобразование выбранного параметра в сигнал постоянного тока и формирование посылок последовательных интерфейсов RS-232C или RS-485.

Измерительный канал **Q** теплосчетчика представляет собой совокупность, состоящую из канала измерения расхода, двух каналов измерения температуры, двух каналов измерения сигналов от

датчиков избыточного давления, обеспечивающую вычисление количества теплоты и других физических величин по данным об измеренных параметрах теплоносителя.

Вычисление количества теплоты Q для каждого измерительного канала осуществляется по формуле:

$$Q = \int_{T_1}^{T_2} G \cdot c \cdot (h_1 - h_2) \cdot dT \quad (3.1)$$

где G -объемный расход теплоносителя в трубопроводе, на котором установлен первичный преобразователь, м³/ч;

ρ -плотность теплоносителя в трубопроводе, на котором установлен первичный преобразователь, кг/м³;

h_1 -удельная энтальпия теплоносителя в подающем трубопроводе, МВт·ч/кг;

h_2 -удельная энтальпия теплоносителя в трубопроводе холодного водоснабжения (для систем ГВС) или удельная энтальпия теплоносителя обратном трубопроводе (для систем отопления), МВт·ч/кг;

T_1, T_2 -время начала и конца измерения соответственно, ч.

Вычисление удельной энтальпии (h) и плотности (ρ) теплоносителя производится по формулам, указанным в рекомендации МИ 2412-97.

4 УКАЗАНИЕ МЕР БЕЗОПАСНОСТИ

Источником опасности при монтаже и эксплуатации теплосчетчика являются:

- сетевое напряжение (до 253 В);
- давление жидкости в трубопроводах (до 2,5 МПа);
- температура жидкости и трубопровода (до 150 °С).

Безопасность эксплуатации прибора обеспечивается:

- изоляцией электрических цепей составных частей теплосчетчика;
- надёжным заземлением ИП;
- прочностью корпуса ППР, ИП и защитных гильз ТС;
- герметичностью соединения ППР и ИП с трубопроводом;

При эксплуатации теплосчетчика необходимо соблюдать общие требования безопасности:

- запрещается эксплуатация прибора со снятой крышкой;
- запрещается демонтировать ППР или ИП до полного снятия давления в трубопроводе.
- перед проведением работ необходимо убедиться в том, что на трубопроводе отсутствует опасное для жизни напряжение.

При установке и монтаже теплосчетчика необходимо соблюдать требования ГОСТ 12.3.003, ГОСТ 12.3.032, ГОСТ 12.3.036, а также правил пожарной безопасности и техники безопасности.

При эксплуатации необходимо соблюдать «Правила устройства электроустановок», «Правила техники безопасности при эксплуатации электроустановок» и «Общие правила пожарной безопасности для промышленных предприятий».

При обнаружении внешних повреждений прибора или сетевой проводки следует отключить теплосчетчик от сети до выяснения причин неисправности специалистом по ремонту.

Запрещается установка и эксплуатация прибора в пожароопасных и взрывоопасных зонах всех классов.

Для тушения пожара, при возгорании теплосчетчика, разрешается использовать только углекислотные огнетушители типа ОУ-2, ОУ-5, ОУ-10 и др.

5 МОНТАЖ

Монтаж теплосчетчика осуществляется в соответствии с «Инструкция по монтажу теплосчетчиков ТЭМ-104, ТЭМ-106», АРВС 746967.037.000 ИМ.

6 ПОДГОТОВКА К РАБОТЕ

Проверить правильность монтажа электрических цепей в соответствии с электрической схемой подключения, приведенной на рис.В.2 (ПРИЛОЖЕНИЕ В).

Плотно закрыть крышки клеммных коробок ППР, ИП, ТС и ДИД.

Установить на место переднюю панель ИВБ и плотно завинтить болты крепления передней панели ИВБ к корпусу ИВБ.

Подать расход теплоносителя под рабочим давлением и проверить герметичность соединения ППР, ИП, защитных гильз термопреобразователей и ДИД с трубопроводом. Течь и просачивание не допускаются.

Включить питание теплосчетчика. Убедиться, что после включения питания включилась подсветка индикатора и на ЖКИ индицируются значения текущей даты и времени.

Проверить правильность установки программируемых параметров, отсутствие нештатных ситуаций и технических неисправностей.

Убедиться в индикации измеряемых параметров – расхода (G), температуры (t), давления (p).

7 ПОРЯДОК РАБОТЫ

К работе допускается теплосчетчик, не имеющий повреждений составных частей, нарушения пломб и подготовленный к работе в соответствии с разделом 6 настоящего руководства.

7.1 Общие сведения

7.1.1 Пользовательское меню прибора условно разделено на уровни. При включении прибор находится в первом (верхнем) уровне и индицирует текущие время и дату.

7.1.2 Управление работой теплосчётчика осуществляется четырьмя кнопками, расположенными на передней панели, и кнопкой «служебная», расположенной на плате цифровой обработки (см. рис. В.1, ПРИЛОЖЕНИЕ В).

Обозначение	Наименование	Основное функциональное назначение
	«влево»	Переход между окнами меню в пределах одного уровня, изменение параметра.
	«вправо»	
	«вход»	Вход в меню параметров или настроек выбранной системы теплоснабжения.
	«выход»	Выход на уровень вверх из любого меню.
	«служебная»	Активация режима изменения параметра.

7.1.3 О состоянии теплосчётчика можно судить по состоянию трех светодиодов, расположенных на панели управления. Мигание зеленого светодиода примерно раз в секунду свидетельствует о нормальной работе теплосчётчика. Мигание красного светодиода сигнализирует о наличии НС, непрерывное свечение – о наличии ТН. Свечение желтого светодиода сигнализирует о передаче данных по интерфейсу RS-485.

7.1.4 Теплосчётчик имеет четыре режима работы:

«Конфигурация» – предназначен для выбора и установки теплотехнических схем учета (см. таблицу 2.4).

«Рабочий» – в этом режиме индицируются измеренные и вычисленные значения параметров систем теплоснабжения;

«Настройки» – предназначен для просмотра и корректировки установочных параметров теплосчётчика.

«Проверка» – предназначен для проведения проверки теплосчётчика.

7.2 Описание режима «Конфигурация»

Для входа в режим «Конфигурация» необходимо **при включении теплосчетчика в сеть удерживать нажатой кнопку «служебная»**.

Порядок перехода между окнами в режиме «Конфигурация» изображён на рис. 7.1. Выбор количества систем и типа каждой системы осуществляется при помощи кнопок «вправо» или «влево», переход к следующей системе – кнопкой «вход». Выход из режима «Конфигурация» без записи конфигурации – кнопкой «выход».

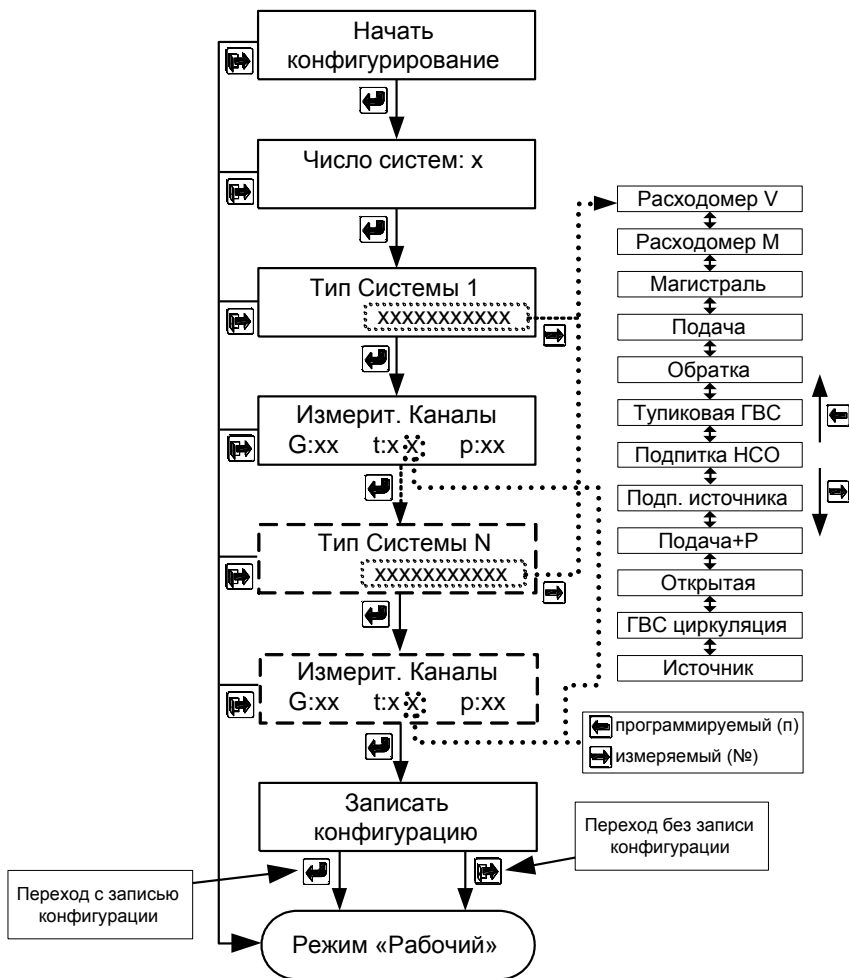


Рис. 7.1

Примечания:

1. Если требуется вести учет по схеме «Источник», то при конфигурировании эта схема должна устанавливаться первой;
2. При конфигурировании двухпоточных систем («Открытая», «ГВС циркуляция») следует учитывать то, что каналы измерения расхода в подающем и обратном трубопроводах одной системы должны быть либо оба индукционные, либо оба частотно-импульсные;
3. Следует иметь в виду, что число каналов измерения расхода не может превышать 4, а число каналов измерения температуры не может превышать 6.
4. При записи конфигурации архив и интеграторы прибора обнуляются.

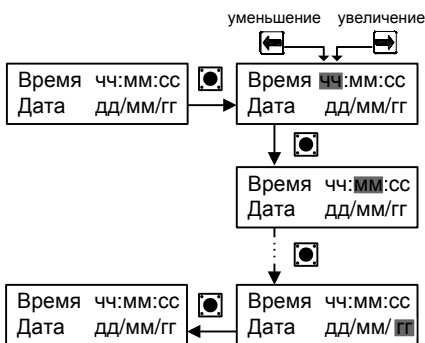
7.3 Описание режима «Рабочий»

7.3.1 При включении теплосчетчик автоматически устанавливается в режим "Рабочий" и при отсутствии НС и (или) ТН начинает расчет и накопление суммарным итогом количества теплоты по всем системам.

Режим "Рабочий" предназначен для индикации параметров систем теплоснабжения. В режиме "Рабочий" можно также просмотреть текущее время, время наработки по каждой системе, времена работы при возникновении НС в системах теплоснабжения и архив регистрируемых параметров.

Переход от одного индицируемого параметра к другому осуществляется равноправно в обе стороны посредством нажатия кнопок «вправо» или «влево», переход к отображению параметров конкретной системы – кнопкой «вход», выход из режима просмотра параметров системы – кнопкой «выход».

7.3.2 Установка текущего времени и даты:



7.3.3 Порядок перехода между окнами режима «Рабочий» изображён на рис. 7.2.

Режим «Рабочий»

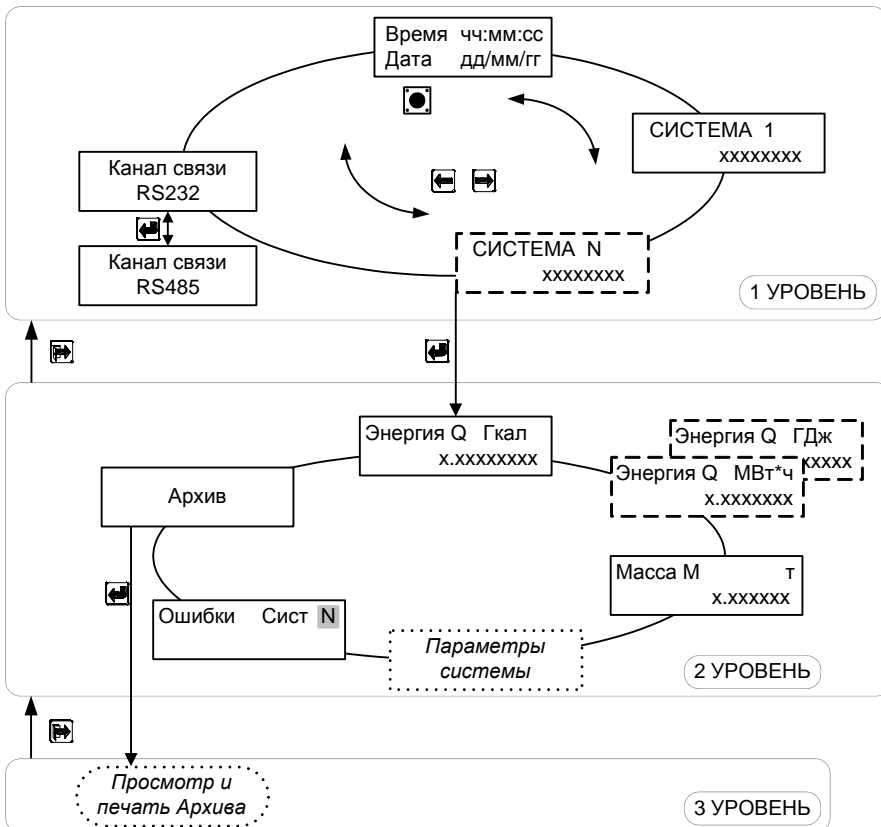


Рис. 7.2

Режим просмотра и печати архива данных

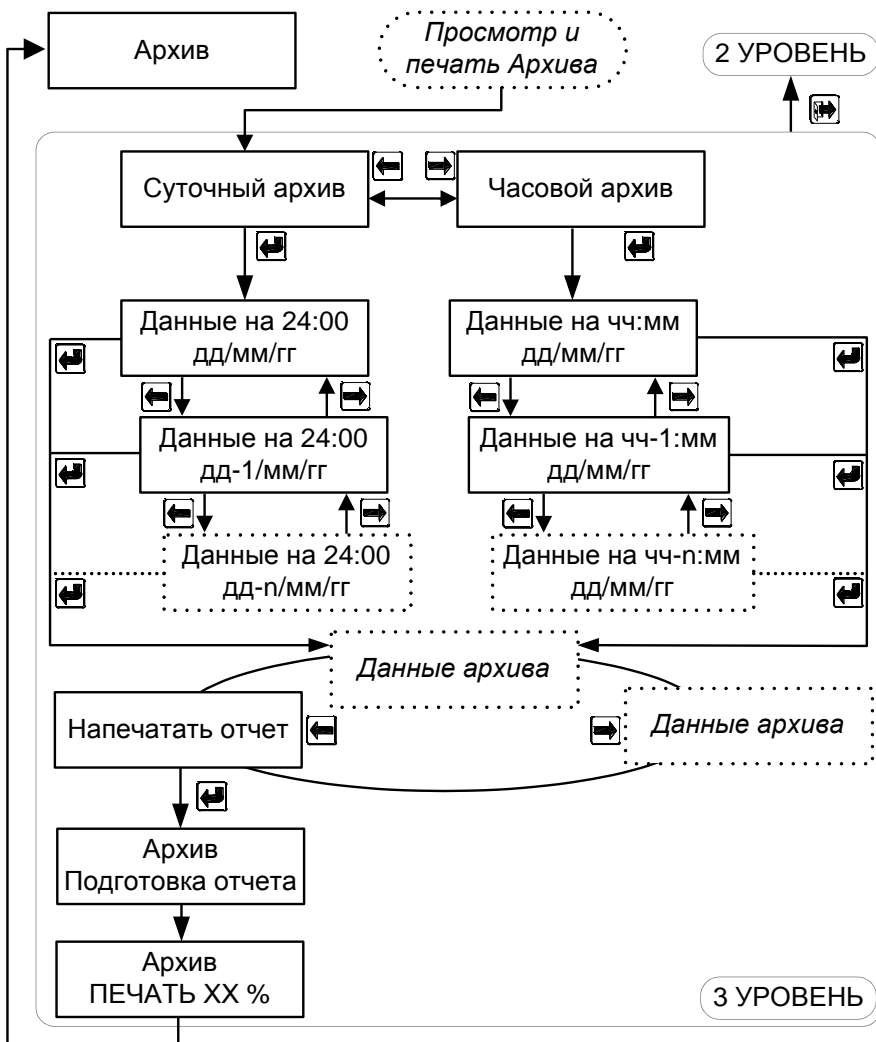


Рис. 7.2а

При печати часового архива на печать выводятся данные за сутки от указанного времени, при печати суточного – за месяц от указанной даты. Данные выводятся на печать только при наличии записи в архиве.

Описание окон режима «Рабочий» (штриховой линией выделены окна, отображение которых зависит от установок в режиме «Настройки»).

Окна меню 1 уровня

Время чч:мм:сс Дата дд/мм/гг	Текущие время и дата.
---------------------------------	-----------------------

СИСТЕМА N xxxxxxx	Порядковый номер системы (N) и наименование применяемой в системе схемы учета («Расходомер V», «Расходомер M», «Магистраль», «Подача», «Обратка», «Тупиковая ГВС», «Подпитка НСО», «Подпитка Источника», «Подача+P», «Открытая», «ГВС циркуляция», «Источник» («P-подача+Подп.»)). ОТКЛ отображается, если система отключена (см. п. Ошибка! Источник ссылки не найден.)
СИСТЕМА N ОТКЛ xxxxxxx	

Канал связи RS232(RS485)	Активный канал связи (RS-232C или RS-485), изменяется при помощи кнопки «вход». При отсутствии обмена данными в течении 60 сек, канал связи автоматически изменяется на установленный в режиме «Настройки».
-----------------------------	---

Окна меню 2 уровня

Энергия Q Гкал x.xxxxxx	Количество тепловой энергии, потребленной системой N в Гкал .
----------------------------	--

Энергия Q МВт*ч x.xxxx	Вывод Q в МВт*ч или в ГДж устанавливается в меню « Общие настройки прибора ».
Энергия Q ГДж x.xxxx	

Мощность P xx.xxxx Гкал/ч	Значение мгновенной мощности в системе N, измеряемой в Гкал/ч .
------------------------------	--

Объем V м ³ x.xxxxxx	Объем теплоносителя с нарастающим итогом, измеряемый в м³ .
Объем V1 м ³ x.xxxxxx	

Объем V2 M ³ x.xxxxxx	считается отдельно по каждому из них (V , V1 , V2 , V3).
Объем V3 M ³ x.xxxxxx	
Масса M T x.xxxxxx	Масса теплоносителя с нарастающим итогом, измеряемая в тоннах. В случае, когда в системе несколько каналов измерения расхода, масса теплоносителя измеряется отдельно по каждому из них (M , M1 , M2 , M3).
Масса M1 T x.xxxxxx	
Масса M2 T x.xxxxxx	
Масса M3 T x.xxxxxx	

Массовый расход G x.xxxx т/ч	Массовый расход теплоносителя, измеряемый в т/ч. В случае, когда в системе несколько каналов измерения расхода, расход теплоносителя измеряется отдельно по каждому из них (G , G1 , G2 , G3).
G1 x.xxxx т/ч G2 x.xxxx т/ч	
Массовый расход G3 x.xxxx т/ч	

Объемный расход G x.xxxx м ³ /ч	Объемный расход теплоносителя в системе N, измеряемый в м ³ /ч. В случае, когда в системе несколько каналов измерения расхода, расход теплоносителя считается отдельно по каждому из них (G , G1 , G2 , G3).
G1 x.xxxx м ³ /ч G2 x.xxxx м ³ /ч	
Объемный расход G3 x.xxxx м ³ /ч	

Температура t xxx.xx °C	Температура теплоносителя в °C.
tn xxx.xx °C to xxx.xx °C	
tr xxx.xx °C tx xxx.xx °C	
to xxx.xx °C tx xxx.xx °C	

Разн. температур
tn-to xxx.xx °C

Разн. температур
tr-tx xxx.xx °C

Разн. температур
to-tx xxx.xx °C

tn-tx xxx.xx °C
to-tx xxx.xx °C

Разность температур между трубопроводами, измеряемая в °C.

Давление
p х.ххх МПа

rp х.ххх МПа
po х.ххх МПа

rg х.ххх МПа
rx х.ххх МПа

ro х.ххх МПа
rx х.ххх МПа

Давление
rx х.ххх МПа

Давление теплоносителя, измеряемое в МПа. (Возможна программная установка значения давления в пределах **от 0.1 до 2.5 МПа** с шагом в **0.1 МПа**, см. режим «Настройки»).

Траб	ч:мм
Тнараб	ч:мм

Время работы и время наработки прибора в часах и минутах.

Время в ошибке
Тош. ч:мм

Тош	ч:мм
T: Δt↓	ч:мм

Тош. - Время работы прибора при наличии ТН.
T: Δt↓ - Время работы прибора при НС $\Delta t < \Delta t_{\downarrow}$.

T:G ↑	ч:мм
T:G ↓	ч:мм

Время в ошибке	
T:G ↑	ч:мм

T:G ↑ - Время работы прибора при НС $G > G_{\uparrow}$.
T:G ↓ - Время работы прибора при НС $G > G_{\downarrow}$.
При выпуске из производства устанавливаются значения $G_{\uparrow}=G_{в}$, $G_{\downarrow}=G_{н}$.

Ошибки Сист	N
-------------	---

Индикация символов НС и ТН в системе N «G↑», «G↓», «G1↑», «G1↓», «G2↑», «G2↓», «G3↑», «G3↓», «Δt↓», «Неиспр. канала t».

Архив

Архив регистрации параметров.

Окна меню 3 уровня

Суточный архив	Выбор типа просматриваемого архива.
Часовой архив	
Данные на чч:мм дд/мм/гг	Выбор даты (времени) за которую (которое) будет выводиться архив.

7.3.4 Порядок перехода между окнами в режиме «Рабочий» для каждой схемы приведен на рис. Г.1-Г.11, ПРИЛОЖЕНИЕ Г.

7.4 Описание режима «Настройки»

7.4.1 Для входа в режим работы теплосчетчика «Настройки» необходимо, находясь в любом меню режима «Рабочий», **одновременно нажать кнопки «влево» и «вправо»**. Порядок перехода между окнами в режиме «Настройки» изображён на рис. 7.3.

Значения параметров настроек, устанавливаемых на предприятии-изготовителе по умолчанию, подчеркнуты в п.7.4.2.

Для коррекции параметра необходимо:

1. При помощи кнопок «вправо» или «влево» выбрать корректируемый параметр;
2. Нажать кнопку «служебная»* (при этом корректируемый параметр начнет мигать);
3. При помощи кнопок «вправо» или «влево», изменить значение параметра (для активации режима ускоренного изменения нужно дополнительно нажать кнопку «ввод»);
4. Повторно нажать кнопку «служебная».

Коррекция некоторых параметров недоступна для пользователя. Значения этих параметров устанавливаются на предприятии-изготовителе при выпуске из производства.

* для активации режима изменения параметров «Адрес в сети», «Интерфейс» и «Скорость обмена» можно воспользоваться кнопкой «вход»

Режим «Настройки»

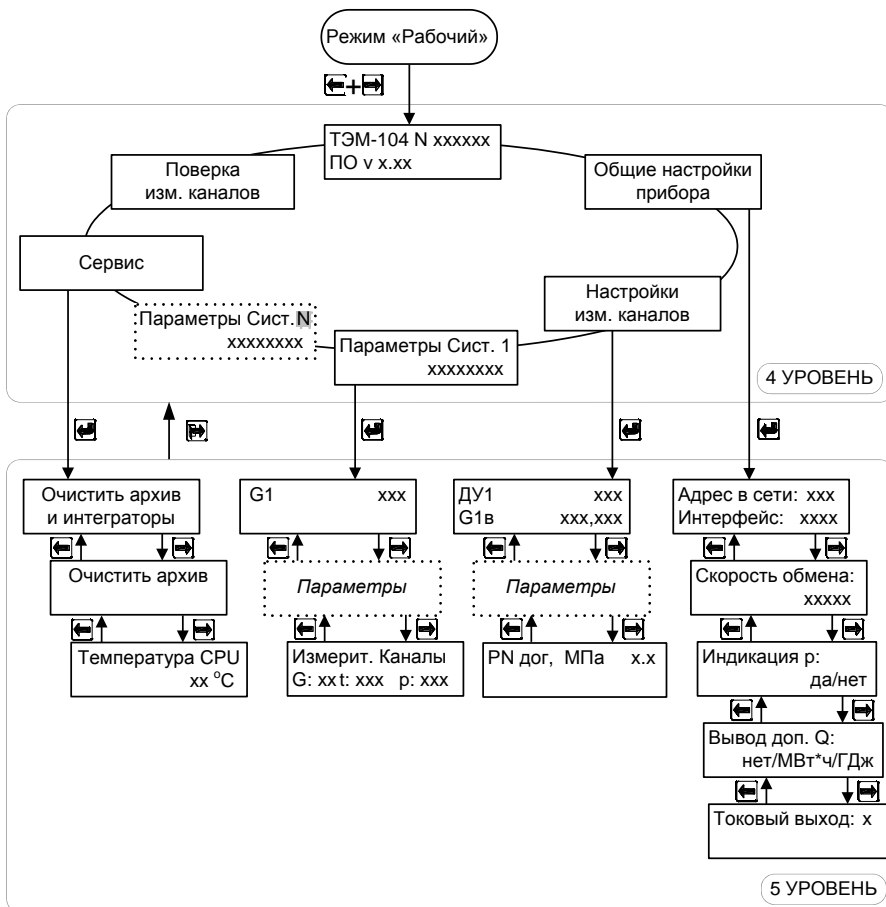


Рис. 7.3

7.4.2 Описание окон режима «Настройки»

Общие настройки прибора

Адрес в сети: xx Интерфейс: xxxxx

Установка адреса прибора (**1-99**) в сети RS-485 и типа активного интерфейса (**RS-232C** или **RS-485**).

Скорость обмена: xxxxx

Установка скорости обмена прибора с внешними устройствами (принимает значения из ряда **9600, 19200, 28800, 38400, 57600 бит/сек** для RS-232C и **9600, 19200** для RS-485).

Индикация р: да/нет

Настройка наличия индикации давления.

Вывод доп. Q: нет/ МВт*ч/ГДж

Включение дополнительного экрана для отображения количества теплоты Q в МВт*ч или ГДж.

Токовый выход: x

Выбор параметра, преобразуемого в токовый сигнал 4-20mA. Выбирается из ряда: «**расход канала N**» (**N=G1...G4**), «**темпер. канала N**» (**N=T1...T6**) или программируемый «**П**» (**Ip= 4...20 mA**).

Настройки измерительных каналов

ДУ1 xxx G1в xxx,xxx
--

ДУ2 xxx G2в xxx,xxx
--

ДУ3 xxx ДУ4 xxx
--

Номинальный диаметр ППР и ИП, верхний предел измерения расхода **Gв** (коррекция недоступна).

G1↑, % xxx G1↓, % xxx
--

G2↑, % xxx G2↓, % xxx
--

G3↑, % xxx G3↓, % xxx
--

G4↑, % xxx G4↓, % xxx
--

Выбор минимального и максимального порога, в соответствии с которым будут регистрироваться НС в работе теплосчетчика, % от **Gв**. Изменяется в пределах 30%-120% с дискретностью в 1% для **G↑** и 0-10% с дискретностью в 0,05% для **G↓**.

Тип входов G3,G4 частотные/импульсные
--

Частотно-импульсные каналы измерения расхода ИВБ (3 и 4) конфигурируются в зависимости от вида выходного сигнала ИП – на прием сигнала, пропорционального текущему значению объемного расхода (частотный сигнал от ИП) или на прием сигнала, пропорционального накопленному в ИП значению объема (импульсный сигнал от ИП). Частотно-импульсные каналы измерения расхода конфигурируются на прием сигнала одного вида, т.е. либо оба частотные, либо оба импульсные.

G4в	xxx,xxx
Fmax4, Гц	xxxxxx
G3в	xxx,xxx
Fmax3, Гц	xxxxxx

Установка максимального расхода и частоты, соответствующей максимальному расходу при использовании ИП с частотным выходным сигналом.

G3в	xxx,xxx
Kv G3, л/и	xxx.xx
G4в	xxx,xxx
Kv G4, л/и	xxx.xx

Установка максимального расхода и веса импульса при использовании ИП с импульсным выходным сигналом.

Тип ТСП:	x,xxxx
----------	--------

Установка типа применяемых ТС (**1.3850** или **1.3910**).

ДИД N:	x-xx mA
p max =	x.x МПа

Установка диапазона измерения токового сигнала от ДИД («0-5 mA»; «0-20mA»; «4-20 mA») и верхнего предела измерения давления (от 0 до 2.5 МПа).

PN дог, МПа	x.x
-------------	-----

Установка договорных значений давления, индицируемых в случае обрыва или короткого замыкания линий ДИД (**0.1-0.5-1.6 МПа** с шагом **0.1 МПа**).

Настройки параметров систем

G	xxx
G1	xxx
G2	xxx

Настройка каналов измерения расхода – **ИЗМ** (измеряемое) или **прогр** (программируемое) значение. В случае установки **прогр** появляется

окно:

G	прогр
G =	xxx %

в котором можно установить значение расхода в % от Gв (**1-120%**) с шагом в 1%.

Настройка каналов измерения температуры – **ИЗМ** (измеряемое) или **прогр** (программируемое) значение.

В случае установки **изм** появляется окно:

T	xxx
---	-----

Tп	xxx
----	-----

To	xxx
----	-----

Tг	xxx
----	-----

Tx	xxx
----	-----

T	изм
Изм. канал	x

в котором можно при необходимости изменить установленный номер измерительного канала температуры.

В случае установки **прогр** появляется окно:

T	прогр
T =	xxx °C

в котором можно установить значение температуры **от 0 до 150 °C** с шагом в **1°C**.

Настройка каналов измерения давления – **ИЗМ** (измеряемое) или **прогр** (программируемое) значение.

В случае установки **изм** появляется окно:

P	xxx
---	-----

Pп	xxx
----	-----

Po	xxx
----	-----

Pг	xxx
----	-----

Px	xxx
----	-----

P	изм
Изм. канал	x

в котором можно при необходимости изменить установленный номер измерительного канала давления.

В случае установки **прогр** появляется окно:

P	прогр
P =	x.x МПа

в котором можно установить значение давления **от 0.1 до 2.5 МПа** с шагом в **0.1 МПа**.

Выбор минимальной разности температур, в соответствии с которой будут регистрироваться НС в работе теплосчетчика $\Delta t < \Delta t \downarrow$. Изменяется в диапазоне **от 0 до 30 °C** с дискретностью **1°C**.

$\Delta t \downarrow, ^\circ\text{C}$	xxx
---------------------------------------	-----

Настройка останова счета при возникновении НС (**да/нет**);
 Настройка отключения системы, см. п. **Ошибка!**
Источник ссылки не найден. (ВКЛ/ОТКЛ).

Останов:	xxx
Система:	xxx

При M2>M1:
Q=Q1 / Q=Q1+Q2

Выбор формулы расчета потребленного количества тепла (только для схемы учета «Открытая») (**Q=Q1+Q2** или **Q=Q1**) при M2>M1 (только для индукционных каналов, см. ПРИЛОЖЕНИЕ К).

Режим работы
xxxxxxx

Выбор режима работы системы для схем учета: «Открытая»: **ОСНОВНОЙ**, **ЛЕТО1(G1=0)**, **ЛЕТО2(G2=0)** (см. ПРИЛОЖЕНИЕ К);
«Источник»: Источник, Р-Подача+Подп.

Измерит. Каналы
G1: xx t: xxx p: xxx

Индикация используемых системой измерительных каналов теплосчетчика (коррекция недоступна). В случае использования программируемых значений вместо соответствующего канала отображается буква «п».

Сервис

Сервис

Обнуление архива данных и (или) интеграторов прибора. Для обнуления архива и (или) интеграторов нужно при помощи кнопки «ввод» зайти в соответствующее меню:

Очистить архив
и интеграторы

или

Очистить архив

и два раза нажать кнопку «служебная».

Температура CPU
xx °C

Температура центрального процессора теплосчетчика в °C.

7.4.3 Порядок перехода между окнами в режиме «Настройки» для каждой схемы приведен на рис. Д.1-Д.11, ПРИЛОЖЕНИЕ Д.

7.4.4 Для выхода из режима работы теплосчетчика «**Настройки**» необходимо, находясь в любом меню, нажать кнопку «**выход**».

7.5 Описание режима «Поверка»

7.5.1 Для входа в режим работы теплосчетчика «Поверка измерительных каналов» (поверка каналов измерения расхода G1 и G2), необходимо войти в режим «Настройки», затем при помощи кнопок «**влево**» или «**вправо**» перейти к окну:

Поверка изм. каналов

и нажать кнопку «**вход**», при этом появится окно:

G1=xxx.xxxxx м ³ /ч
G2=xxx.xxxxx м ³ /ч

Для начала наблюдения необходимо подать сигнал «старт» (замкнуть контакты ХР2, см. рис. ПВ.1, ПРИЛОЖЕНИЕ В), при этом экран замигает, и на нем будет индцироваться средний расход за интервал наблюдения. Для остановки счета необходимо разомкнуть контакты ХР2. При начале повторного наблюдения предыдущие показания обнуляются автоматически.

Для выхода из режима «Поверка измерительных каналов» необходимо нажать кнопку «**выход**».

7.5.2 Для входа в режим работы теплосчетчика «Поверка» (поверка измерительного канала количества теплоты) необходимо, находясь в любом меню режима «Рабочий», **одновременно** нажать кнопки «**служебная**» и «**вход**». Для выхода из режима поверки необходимо, находясь в любом меню режима «Поверка», **одновременно** нажать кнопки «**служебная**» и «**выход**». Порядок перехода между окнами режима «Поверка» изображен на рис. 7.4.

ВНИМАНИЕ ! При входе в меню (см. рис. 7.4):

СИСТ. 1 Поверка Подача

архив статистических данных и интеграторы обнуляются.

Примечания:

1. Время поверки (однократного наблюдения) – это интервал времени между началом («стартом») и окончанием («стопом») счета. Время поверки устанавливается в диапазоне от 60 до 600с с шагом в 12с. При счете экран времени поверки мигает, по окончании счета – останавливается;
2. Схема меню режима «Поверка» аналогична режиму «Рабочий»;
3. В режиме «Поверка» увеличено число значащих разрядов после запятой;

4. Для повтора измерения необходимо **одновременно** нажать кнопки **«служебная»** и **«вход»**. Счет интеграторов при каждом следующем измерении начинается с «нуля».
5. Конфигурация схем учета, автоматически устанавливающаяся при входе в режим «Поверка» в зависимости от исполнения теплосчетчика, приведена в таблице 7.1.

Таблица 7.1

Исполнение	Система 1	Система 2	Система 3	Система 4
ТЭМ-104-4	Подача	Подача	Подача	Расходомер
ТЭМ-104-3	Подача	Подача	Подача	-
ТЭМ-104-2	Подача	Подача	-	-
ТЭМ-104-1	Подача	-	-	-

Схема меню режима «Поверка»

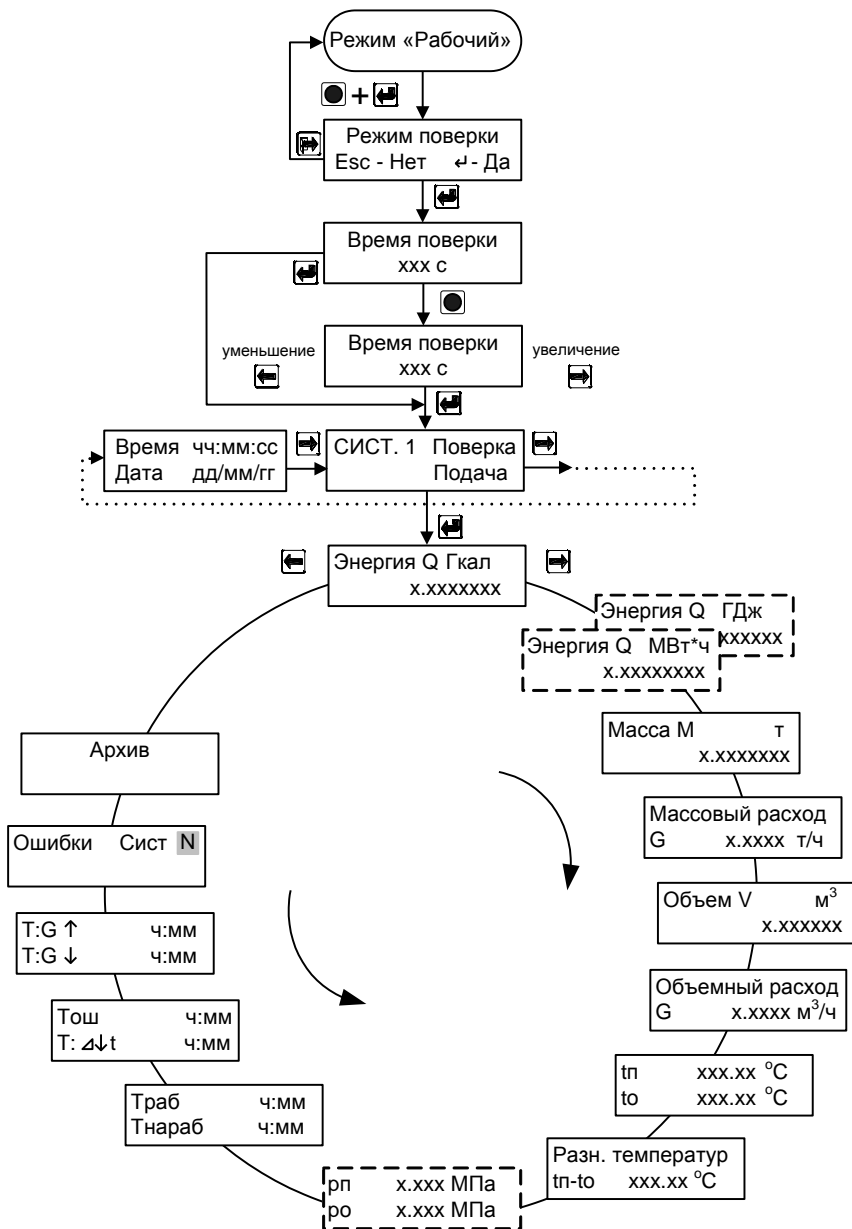


Рис. 7.4

7.6 Описание интерфейсов теплосчётчика

7.6.1 Считывание хранимых во внутренней памяти теплосчетчика параметров системы теплоснабжения и статистических данных (архива) осуществляется по интерфейсу RS-232C или RS-485 при помощи программы **Stat10x** для Windows 95/98/2000/XP. Для связи теплосчётчика с ПК, адаптером переноса данных или конвертером интерфейсов (RS-232C↔RS-485) используются сигналы RXD, TXD и GND.

7.6.2 В случае, когда теплосчетчик поставляется с установленным переходным кабелем (см. карту заказа, ПРИЛОЖЕНИЕ А), для считывания данных по интерфейсу RS-232C в ПК необходимо подключить к переходному кабелю, изображенному на рис. 7.5, нуль-модемный кабель (см. рис. 7.6).

Переходной кабель RS-232C (ТЭМ-104 - АПД)

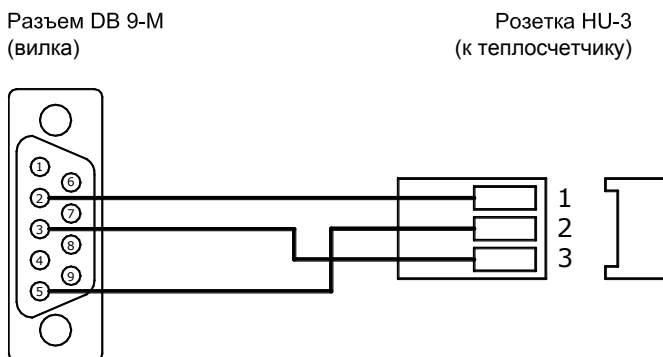


Рис. 7.5

Нуль - модемный кабель RS-232C

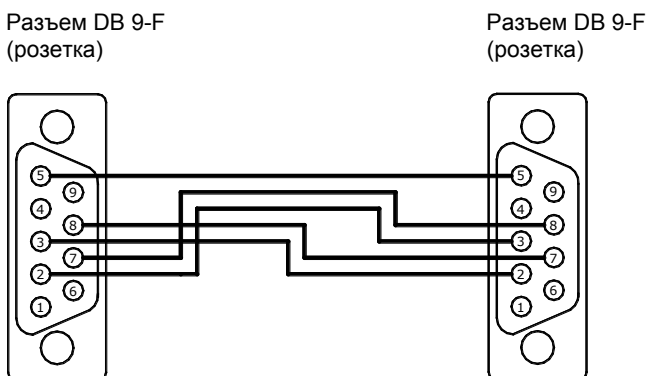


Рис. 7.6

7.6.3 Для считывания данных по интерфейсу RS-232C в адаптер переноса данных необходимо подключить адаптер к переходному кабелю (см. рис. 7.5).

7.6.4 Для прямого соединения теплосчетчик – ПК следует использовать кабель, изображенный на рис. 7.7.

Прямой кабель RS-232C (ТЭМ-104 - COM)

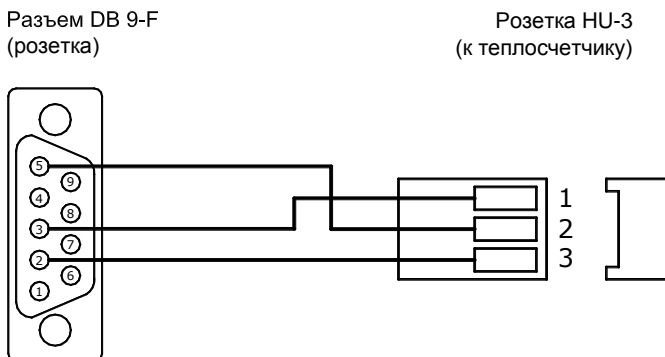


Рис. 7.7

7.6.5 При считывании данных по интерфейсу RS-485 для подключения теплосчётчика к ПК дополнительно требуется конвертер, преобразующий сигналы интерфейса RS-232C в RS-485 и обратно. Рекомендуемый конвертер – I-7520 с автоматически подстраиваемой скоростью и форматом. Для организации сети теплосчетчиков на базе последовательного интерфейса RS-485 необходимо каждому прибору присвоить уникальный сетевой адрес (см. режим «Настройки», п. 7.4.2).

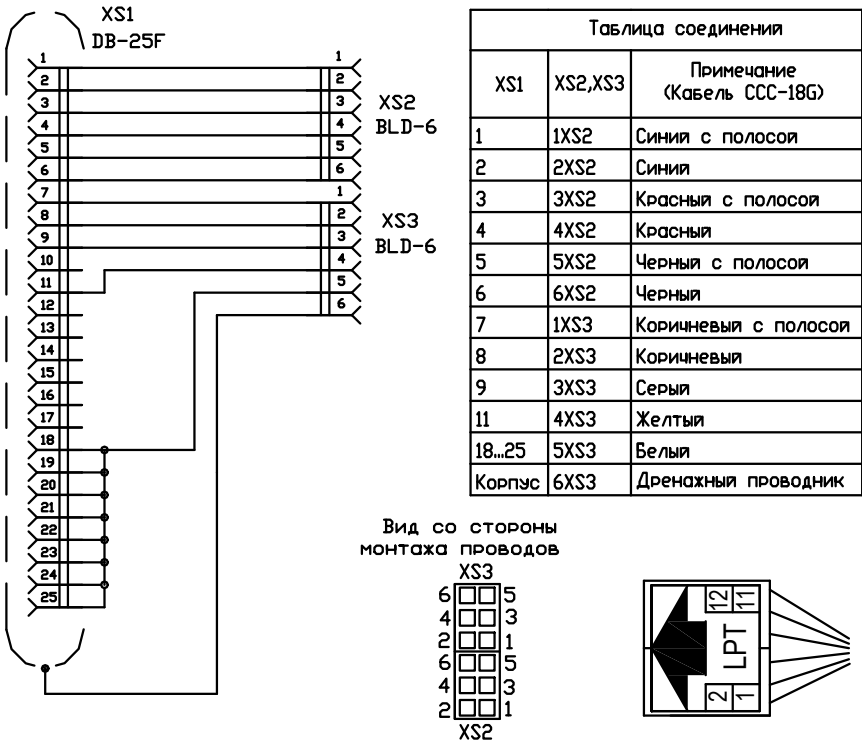
7.6.6 Схема электрических соединений при организации сети теплосчетчиков на базе последовательного интерфейса RS-485 приведена на рис. 7.9.

7.6.7 Для подключения к теплосчетчику принтера необходимо воспользоваться кабелем, схема которого изображена на рис. 7.8. Для работы с теплосчетчиком подходят DOS-совместимые принтеры, со встроенным кириллическим шрифтом (кодированная страница CP866). Для печати на формате A4 требуется, чтобы принтер поддерживал уплотненный режим печати.

ВНИМАНИЕ! Подключение (отключение) теплосчётчика к ПК (принтеру) должно производиться при выключенном теплосчётчике или ПК (принтере).

7.6.8 Порядок конфигурирования модема при подключении его к теплосчетчику описан в ПРИЛОЖЕНИИ К.

Соединительный кабель ТЕПЛОСЧЁТЧИК ↔ ПРИНТЕР

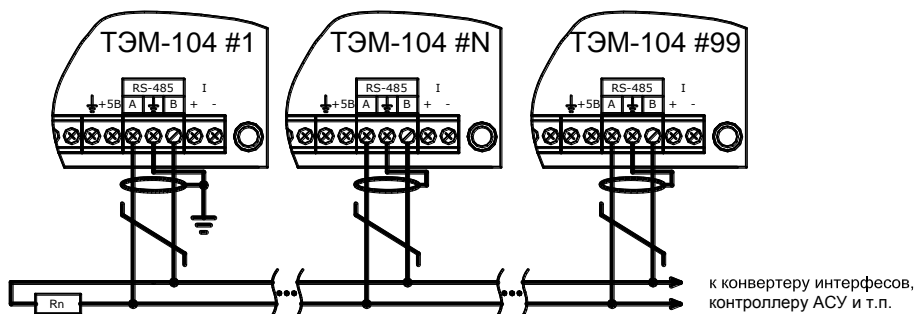


Порядок действий при установке кабеля для подключения принтера к теплосчетчику:

- Открутить винты и снять верхнюю крышку ИВБ;
- Снять свободный гермоввод на корпусе ИВБ;
- Открутить фиксирующую гайку с гермоввода, расположенного на кабеле принтера;
- Сложить разъем «LPT» кабеля, конструктивно состоящий из двух разъемов типа BLD-6 (XS2 и XS3) скрепленных наклейкой, пополам и вставить кабель в отверстие для гермоввода на корпусе прибора;
- Надеть фиксирующую гайку и зафиксировать гермоввод на корпусе ИВБ;
- Надеть разъем «LPT» (XS2 и XS3) кабеля наклейкой вверх на контакты 1...12 вилки XP6 «LPT» (см. рис. В.1), расположенной на плате цифровой обработки теплосчетчика (в случае, когда присутствуют контакты 13 и 14 – оставить их незадействованными);
- Зажать гермоввод;
- Установить верхнюю крышку ИВБ и закрутить винты.

Рис. 7.8

Схема электрических соединений при организации сети



1. Согласующее сопротивление R_n устанавливается в крайних точках линий связи и должно быть равно волновому сопротивлению кабеля.
2. Экран линии связи заземляется в одной из крайних точек.

Рис. 7.9

8 МАРКИРОВКА И ПЛОМБИРОВАНИЕ

Маркировка составных частей теплосчётчика должна сохраняться в течение всего срока службы теплосчетчика.

На передней панели ИВБ нанесены:

- наименование и условное обозначение теплосчетчика;
- знак утверждения типа государства, в которое поставляется данный теплосчетчик;
- диапазон измерения температуры теплоносителя в подающем и обратном трубопроводе;
- диапазон измерения разности температуры теплоносителя;
- класс теплосчетчика по ГОСТ Р 51649;
- напряжение и частота источника питания;
- потребляемая мощность;
- степень защиты.

На боковой стенке ИВБ закреплена паспортная табличка, на которой указан заводской номер теплосчетчика;

Теплосчетчик является прибором коммерческого учета, в связи с этим все его составные части должны быть опломбированы.

При выпуске с предприятия-изготовителя составные части теплосчетчика должны иметь пломбу ОТК и пломбу госповерителя.

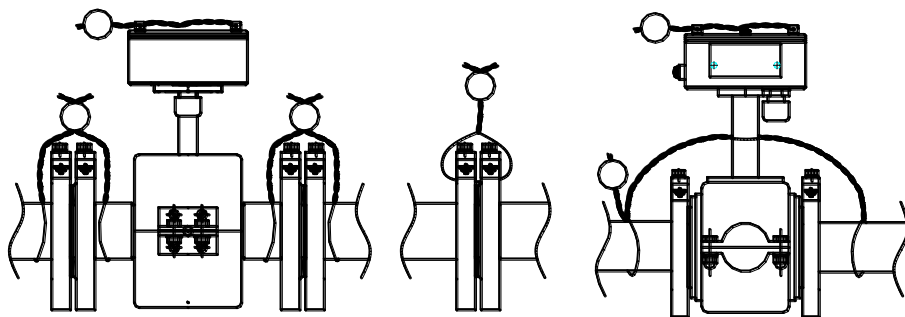
При установке, после выполнения монтажных работ, теплосчетчик может быть опломбирован представителями органов теплонадзора. При этом могут быть опломбированы следующие составные части теплосчетчика:

- ППР
- ИП;
- ТС на трубопроводе;
- корпус ИВБ.

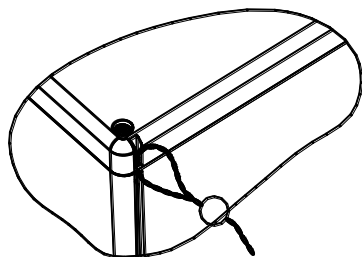
Рекомендуемые способы пломбирования приведены на рисунке 8.1.

ВНИМАНИЕ!!! В случае нарушения или несанкционированного снятия пломб предприятия-изготовителя потребителями, теплосчетчик не считается прибором коммерческого учета, а предприятие-изготовитель снимает с себя гарантийные обязательства.

Примеры пломбирования ППР



Пример пломбирования ИВБ



Пример пломбирования ТС на трубопроводе

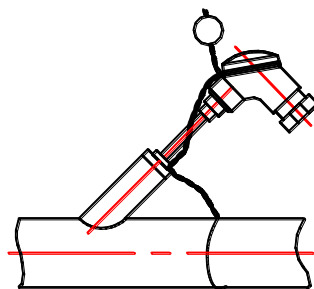


Рис. 8.1

9 ТЕХНИЧЕСКОЕ ОБСЛУЖИВАНИЕ

Специального технического обслуживания в процессе эксплуатации теплосчетчик не требует.

Техническое обслуживание составных частей теплосчетчика производится в соответствии с их эксплуатационной документацией.

Рекомендуется проводить периодический визуальный осмотр с целью контроля работоспособности теплосчетчика, соблюдения условий эксплуатации, отсутствия механических повреждений составных частей прибора и наличия пломб.

При наличии в теплоносителе взвесей и возможности выпадения осадка, трубу ППР необходимо периодически промывать с целью его устранения.

Перед отправкой прибора на поверку или ремонт необходимо после демонтажа очистить внутренний канал ППР от отложений, образующихся в процессе эксплуатации. Снятие отложений необходимо проводить при помощи ветоши, смоченной в воде.

Запрещается применение острых и режущих предметов для очистки внутреннего канала ППР.

По мере необходимости рекомендуется очищать составные части теплосчетчика при помощи сухой или смоченной в воде ветоши.

Замена предохранителей ИВБ теплосчетчика осуществляется в следующем порядке:

- отключить теплосчетчик от сети питания;
- отвинтить винты на верхней крышке и снять ее (вид теплосчетчика со снятой верхней крышкой приведен на Рис. ПВ.1;
- снять крышку предохранителя и извлечь его при помощи пинцета;
- установить новый предохранитель;
- установить крышку предохранителя;
- установить верхнюю крышку и закрутить винты.

Замена предохранителей ИП производится в соответствии с их эксплуатационной документацией.

10 ВОЗМОЖНЫЕ НЕИСПРАВНОСТИ И МЕТОДЫ УСТРАНЕНИЯ

Наименование неисправности, внешние проявления	Вероятная причина	Способ устранения
При включении отсутствует информация на ЖКИ вычислителя	<p>Перегорел предохранитель сетевого питания;</p> <p>Обрыв сетевого кабеля</p>	<p>Заменить предохранитель</p> <p>Заменить сетевой кабель</p>
Отсутствует измерение расхода и тепла при движущемся теплоносителе	Не соблюдается полярность подключения выводов (сигнальных или возбуждения) между ППР и ИВБ.	Проверить соответствие подключения ППР к ИВБ (рис. В.2).
Производится отсчет объема теплоносителя при неподвижном теплоносителе	<p>Плохое заземление ППР или ИП</p> <p>Просачивание теплоносителя через запорную арматуру</p> <p>Газовые пузыри в теплоносителе</p> <p>Наличие электрического тока в трубопроводе</p> <p>Не заполнен теплоносителем трубопровод ППР или ИП.</p>	<p>Проверить заземление</p> <p>Устранить просачивание теплоносителя</p> <p>Принять меры по устранению газовых пузырьков в теплоносителе</p> <p>Устранить источник тока</p> <p>Заполнить трубопровод ППР или ИП теплоносителем или выключить теплосчетчик.</p>
Нет измерения температуры	<p>Обрыв линии связи между ТС и ИВБ</p> <p>Неисправен или не подключен ТС к ИВБ</p>	<p>Устранить обрыв</p> <p>Проверить правильность подключения ТС (рис. В.2).</p>
Нет измерения давления	<p>Обрыв линии связи между ДИД и ИВБ</p> <p>Неисправен или не подключен ДИД к ИВБ</p>	<p>Устранить обрыв</p> <p>Проверить правильность подключения ДИД (рис. В.2).</p>

В случае, если неисправность устранить не удалось, необходимо обратиться в сервисный центр предприятия-изготовителя с подробным описанием возникших проблем.

11 УСЛОВИЯ ХРАНЕНИЯ И ТРАНСПОРТИРОВАНИЯ

Теплосчетчик следует хранить в отапливаемом и вентилируемом помещении при температуре от 5 до 40°C, относительной влажности до 95% при температуре 25°C.

Измерительные преобразователи хранятся в соответствии с их эксплуатационной документацией.

Транспортирование теплосчетчика производится любым видом транспорта (авиационным – в отапливаемых герметизированных отсеках самолетов) с защитой от атмосферных осадков.

После транспортирования при отрицательных температурах вскрытие ящиков можно производить только после выдержки их в течении 24 часов в отапливаемом помещении.

При транспортировке теплосчетчики должны закрепляться во избежание падений и соударений.

12 ПОВЕРКА

Теплосчетчик подлежит обязательной государственной поверке в следующих случаях:

- первичная поверка – при выпуске из производства и после ремонта;
- периодическая поверка – по истечению межповерочного интервала;

Поверка теплосчетчика должна проводится в органах государственной метрологической службы или лабораториях, аккредитованных органами Госстандарта.

При сдаче теплосчётчика в ремонт, поверку паспорт должен находиться с теплосчётчиком.

Поверка теплосчетчиков ТЭМ-104 проводится в соответствии с «Теплосчетчики ТЭМ-104. Методика поверки, АРВС.746967.039.000 МП». Последовательность действий в режиме работы теплосчетчика «Поверка» описана в п. 7.5.

Межповерочный интервал теплосчетчиков – 4 года.

13 ГАРАНТИИ ИЗГОТОВИТЕЛЯ

Предприятие-изготовитель гарантирует соответствие теплосчетчика ТУ при соблюдении потребителем условий транспортировки, монтажа, эксплуатации.

Гарантийный срок составляет 48 месяцев со дня продажи прибора, из которых:

- в течение первых 26 месяцев производится бесплатный ремонт и бесплатная замена вышедших из строя комплектующих;
- в течение следующих 22 месяцев производится бесплатный ремонт (стоимость комплектующих, необходимых для замены вышедших из строя, оплачивается клиентом).

Гарантии распространяются только на теплосчетчик, у которого не нарушены пломбы предприятия-изготовителя.

Теплосчетчик, у которого во время гарантийного срока будет обнаружено несоответствие требованиям ТУ, ремонтируется предприятием-изготовителем или заменяется другим.

В том случае, если проведение гарантийных ремонтных работ влияет на метрологические характеристики, теплосчетчик возвращается потребителю со свидетельством о проверке.

По вопросам гарантийного обслуживания следует обращаться по адресу предприятия-изготовителя:

Республика Беларусь

223035 Минский район, п. Ратомка, ул. Парковая, 10

секретарь: тел./факс (017) 502-11-11, 502-11-55

отдел продаж: тел. (017) 502-11-89, тел./факс (017) 502-22-31

сервисный центр: г. Минск, ул. Матусевича, 33

диспетчер: тел. (017) 253-21-08

ремонт: тел. (017) 202-60-58

e-mail: arvas@open.by, web: <http://www.arvas.by>

ПРИЛОЖЕНИЕ А

Карта заказа теплосчетчика

Карта заказа № _____ теплосчетчика ТЭМ-104 - ____

Заказчик: _____
(наименование предприятия, адрес, телефон)

Схемы учета	Система 1		Система 3	
	Система 2		Система 4	

	<i>Ду ППР, мм (подчеркнуть нужный)</i>							Примечание
1 канал	15	25	32	50	80	100	150	
2 канал	15	25	32	50	80	100	150	

	Тип ИП*	Ду ИП *, мм	Гв *, м ³ /ч	Примечание
3 канал				
4 канал				

Примечания:

если информация отсутствует, то теплосчетчик измерительным (-ми) преобразователем (-ями) расхода для 3 и 4 каналов **не комплектуется**;
* - выбирается из ряда, указанного в эксплуатационной документации теплосчетчика и измерительных преобразователей расхода;

Отличительные особенности (вариант по умолчанию подчеркнут):

Количество комплектов ТСП (1/2/3) __, глубина погружения (**85**/120/...) ____

Количество одиночных ТСП (1/2/3) __, глубина погружения (**85**/120/...) ____

Комплектация монтажными частями (да/нет) _____

Переходной кабель для подключения по интерфейсу RS-232C (ТЭМ-104 - АПД) _____

Кабель для подключения принтера (да/нет) _____

Наличие токового выхода 4-20 мА (да/нет) _____

Класс по ГОСТ Р 51649 (**В** или С) _____

Диапазон измерения расхода в каналах 1 и 2 (**1:400** или 1:1000) _____

Дополнительные периферийные устройства (допускается не заполнять):

Адаптер переноса данных типа АПД-01ПУ (да/нет) _____

Преобразователь интерфейса типа RS232C - USB (да/нет) _____

Количество приборов _____ шт.

Дата изготовления (*согласуется с отделом продаж*) _____

Вид поставки (*самовывоз, ж/д, авиа, др.*) _____

Пункт назначения (*почтовый адрес*) _____

Примечания _____

Дата заказа: _____

Должность и Ф.И.О. заказчика _____

Подпись: _____

Ф.И.О. принявшего заказ _____

По карте заказа на предприятии-изготовителе составляется спецификация заказа теплосчетчика. Описание спецификации приведено в паспорте на теплосчетчик АРВС 746967.039.000ПС.

ПРИЛОЖЕНИЕ Б

Габаритные, установочные и присоединительные размеры

Габаритные и установочные размеры ИВБ, место нанесения клейма поверителя

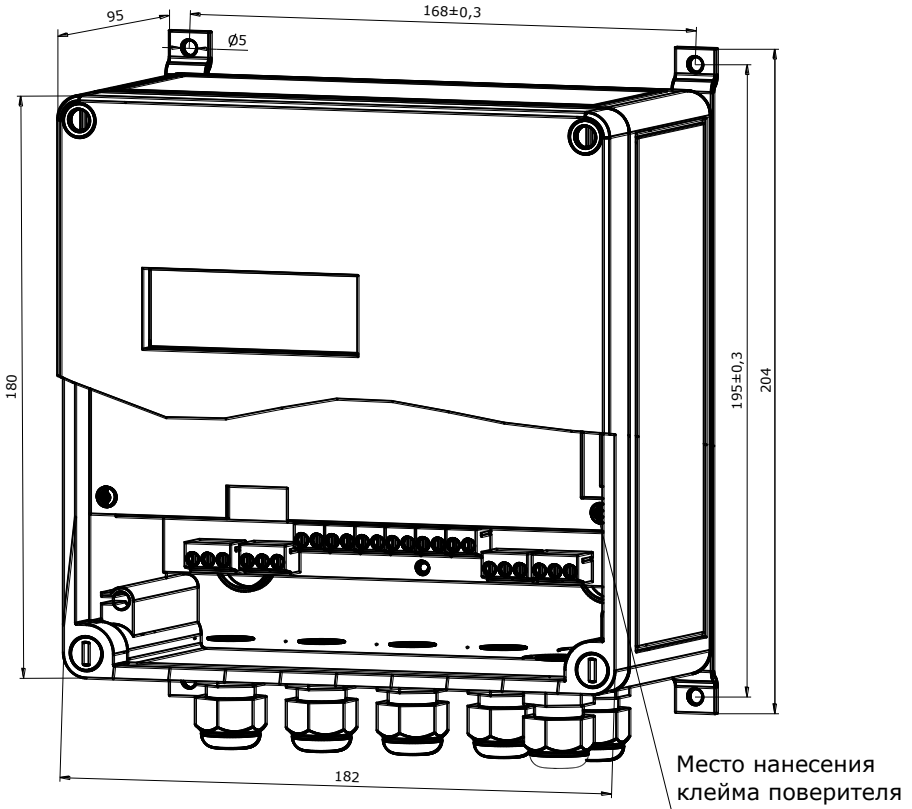
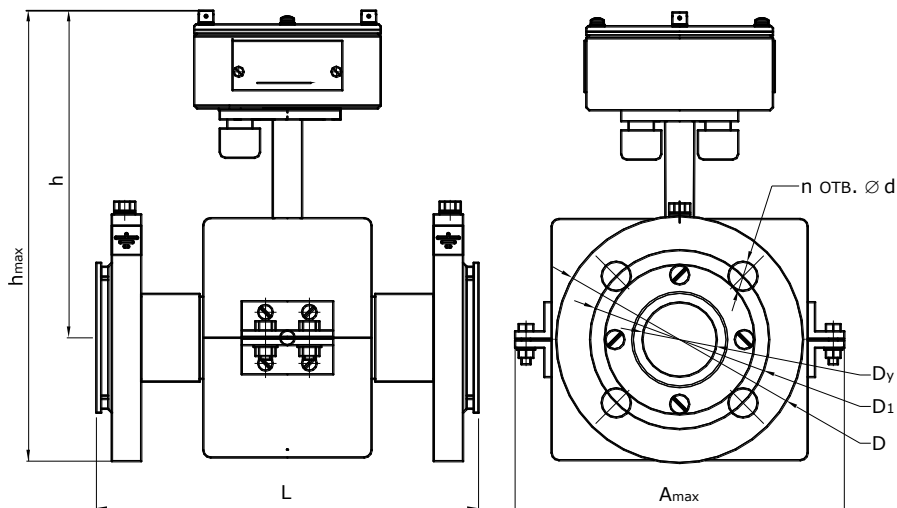


Рис.Б.1

Габаритные, установочные и присоединительные размеры ПРП

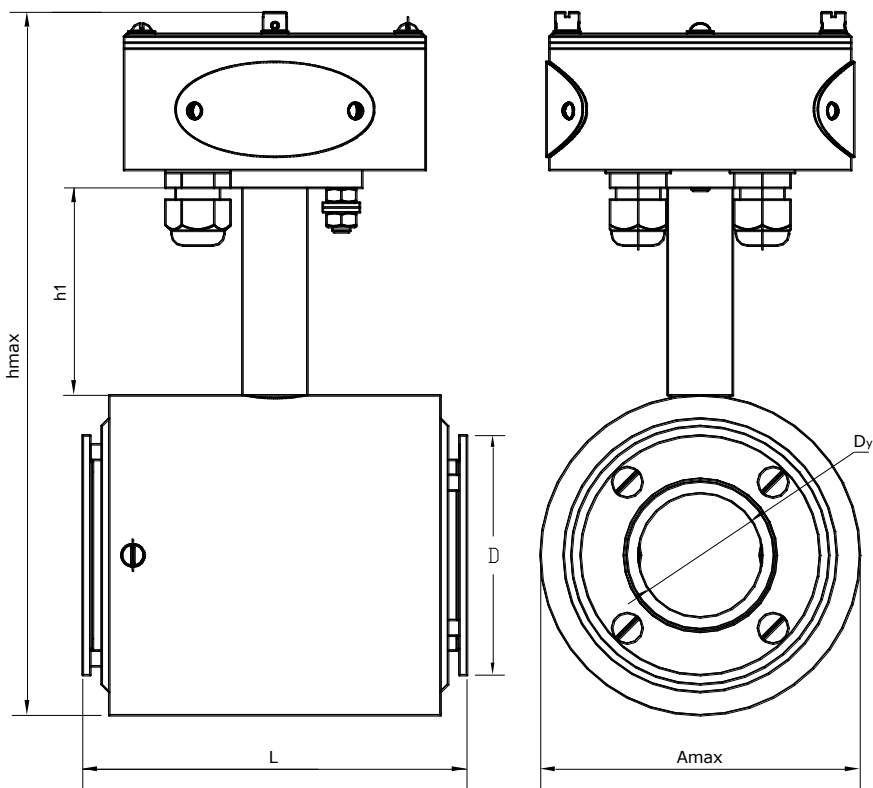


Условное обозначение	Размер, мм								
	Dy	L	h _{max}	h	A _{max}	D	D ₁	d	n
ПРП-25	25	150(158) ⁺² ₋₃	222	165	115	115	85	14	4
ПРП-32	32	202(210) ⁺³ ₋₃	247	179	180	135	98	16	4
ПРП-50	50	202(210) ⁺⁴ ₋₂	257	177	180	160	125	18	4
ПРП-80	80	234(242) ⁺⁵ ₋₂	273	176	220	195	160	18	8
ПРП-100	100	240 ⁺⁵ ₋₂	300	185	232	230	190	22	8
ПРП-150	150	310 ⁺⁴ ₋₄	389	239	296	300	250	26	8

Примечание - в скобках указан размер для исполнения с прижимными шайбами; прижимные шайбы предназначены для дополнительной защиты фторопластовой футеровки при монтаже и эксплуатации первичного преобразователя.

Рис.Б.2

Габаритные, установочные и присоединительные размеры ПРПМ



Условное обозначение	Размер, мм					
	D_y	L	h_{max}	h_1	A_{max}	D
ПРПМ-15	15	100 ± 2	238	76	108	85
ПРПМ-25	25	100 ± 2	238	76	108	85
ПРПМ-32	32	102 ± 2	238	76	108	85
ПРПМ-50	50	102 ± 2	238	76	108	85
ПРПМ-80	80	180 ± 2	270	76	140	125

Рис.Б.3

ПРИЛОЖЕНИЕ В

Схема электрических подключений теплосчётчика

Вид теплосчетчика со снятой верхней крышкой

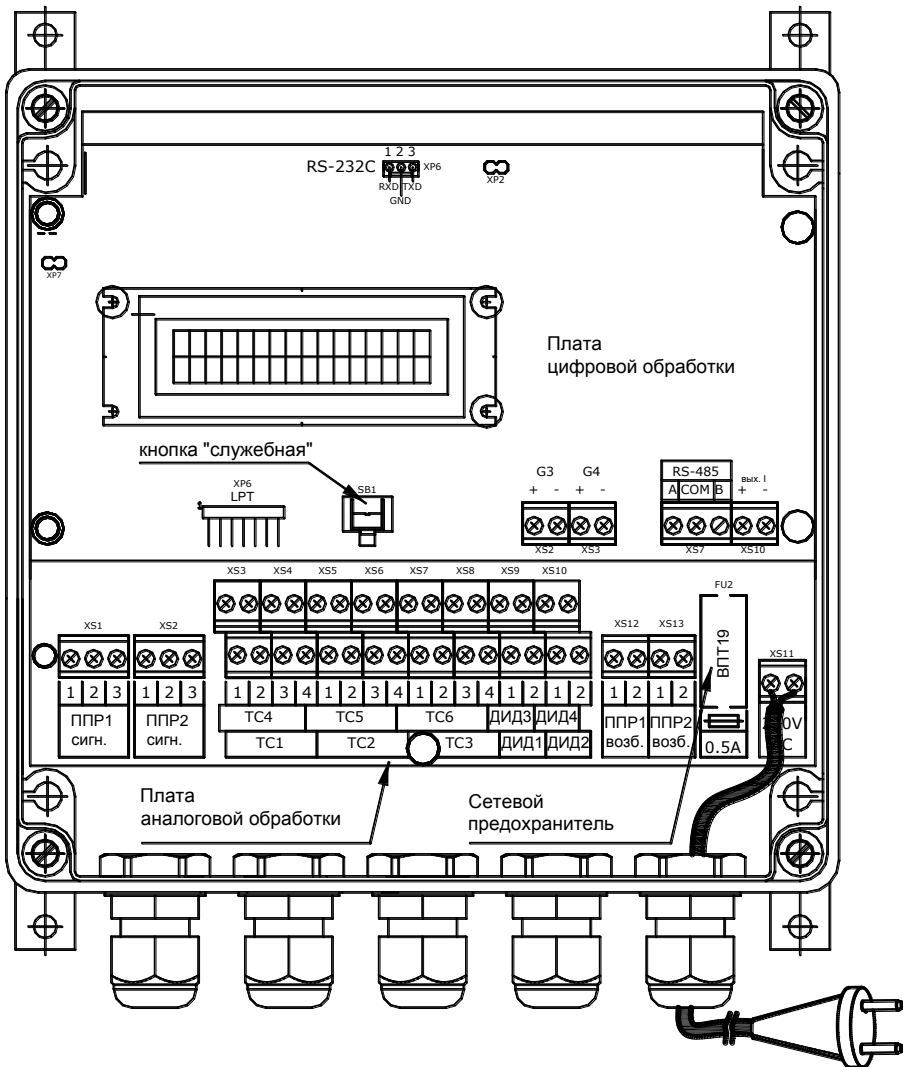


Рис. В.1

Схема электрических соединений

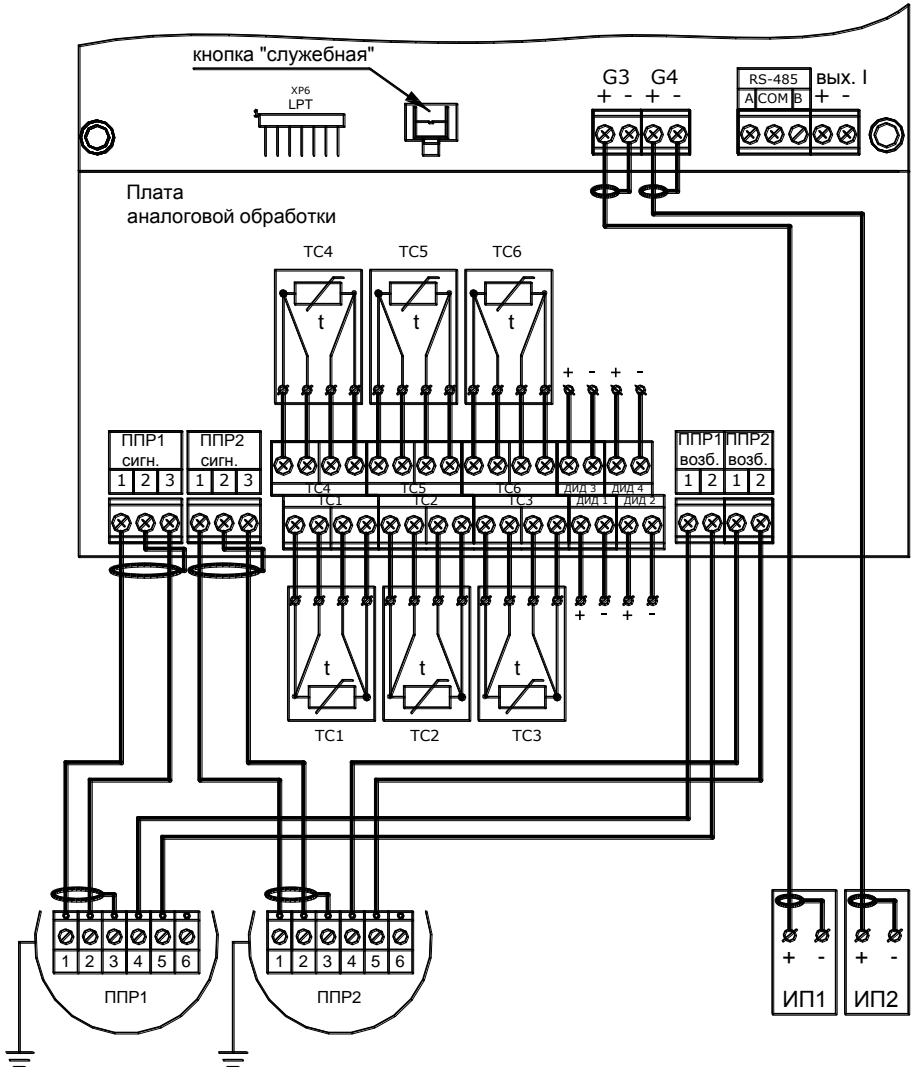


Рис. В.2

Примечания:

1. Подключение датчиков давления производится в соответствии со схемой внешних электрических соединений, приведенной в их эксплуатационной документации. Пример типовой схемы подключения датчика давления с токовым выходом 4-20 мА для взрывобезопасных условий приведен на рис. В.2а;

2. В случае отсутствия ТС, в его клеммник следует установить перемычки (см. рис. В.2б);
3. В случае отсутствия ППР2, в клеммники «ППР2 сигн.» и «ППР2 возб.» следует установить перемычки (см. рис. В.2в);
4. Частный случай подключения ИП1 и ИП2 к каналам G3 и G4 приведен на рис. В.3 (РСМ-05.05). При подключении ИП других типов внимательно изучите их эксплуатационную документацию.

Подключение датчиков давления

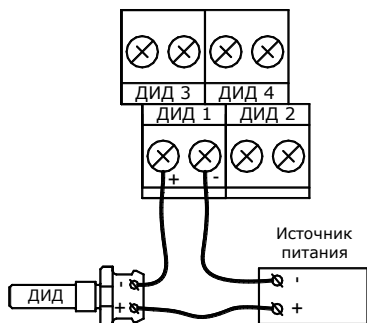


Рис В.2а

ВНИМАНИЕ!!! Во избежание выхода из строя канала измерения давления при случайном замыкании входов ДИД, источник питания ДИД должен иметь ограничение по току $I_{max}=30\pm 40 \text{ mA}$

Установка перемычек в случае отсутствия датчика температуры

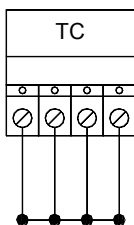


Рис. В.2б

Установка перемычек в случае отсутствия датчика расхода (ППР2)

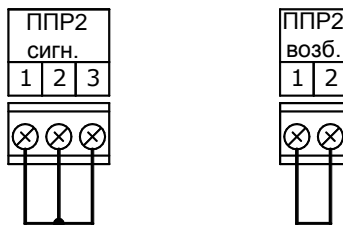


Рис. В.2в

Схема электрических соединений при подключении РСМ-05.05

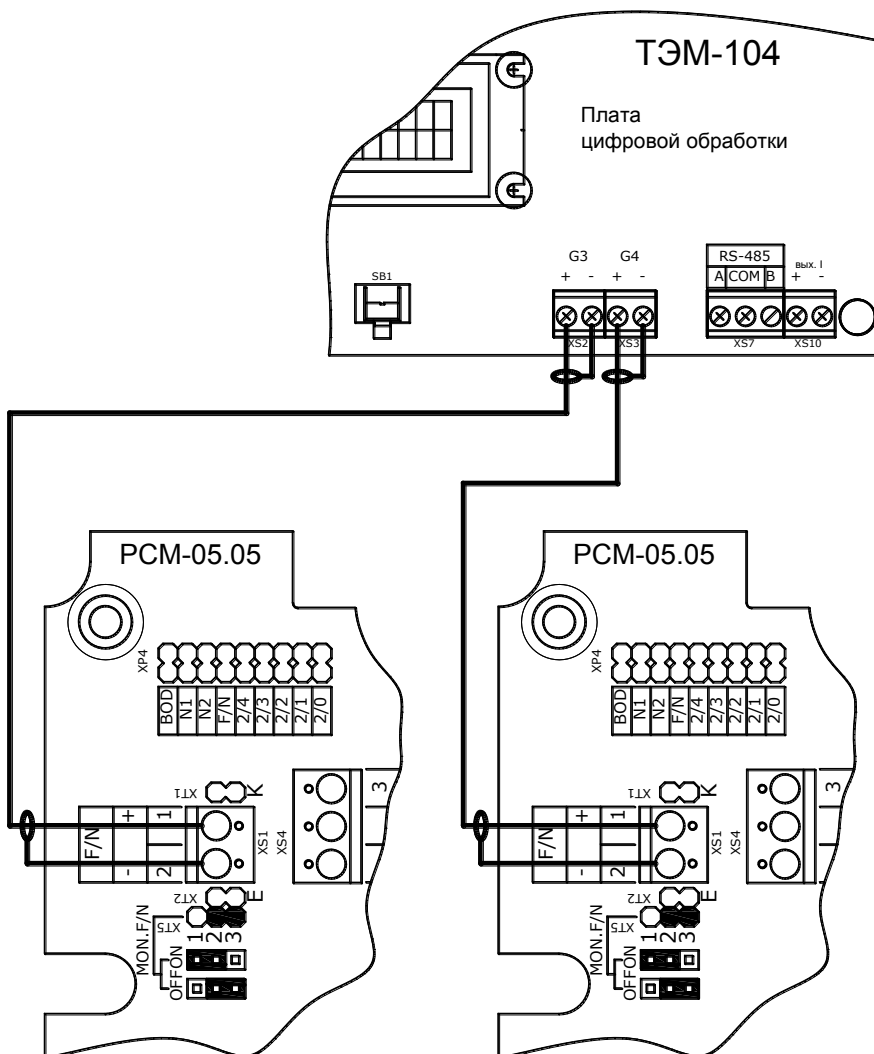


Рис. В.3

В теплосчетчике предусмотрена возможность подключения ИП как с частотным (F), так и с импульсным (N) выходным сигналом. Перед подключением необходимо правильно сконфигурировать ИП и произвести соответствующие установки в ИВБ теплосчетчика.

Установки в случае конфигурирования РСМ-05.05 на частотный выходной сигнал (рекомендуется)

Установки ТЭМ-104 (см. п. 7.4)	
Установить частотный тип входов G3 и G4	Тип входов G3,G4 частотные
Установить максимальный расход равным максимальному расходу РСМ-05.05	G3в xxx,xxx Fmax3, Гц xxxxxx
Установить частоту Fmax3 = Fmax4 = 2000Гц	G4в xxx,xxx Fmax4, Гц xxxxxx

Установки РСМ-05.05 (см. паспорт РСМ-05.05)	
С помощью джамперов ХТ1, ХТ2 установить тип дискретного выхода – «сухой контакт»	джампер ХТ1 – OFF (снят) джампер ХТ2 – OFF (снят)
С помощью джампера F/N установить частотный тип выходного сигнала расходомера	джампер F/N (поле ХР4) – OFF (снят)
С помощью джампера ХТ5 отключить контроль линии выходного сигнала расходомера	джампер ХТ5 – 23

Установки в случае конфигурирования РСМ-05.05 на импульсный выходной сигнал

Установки ТЭМ-104 (см. п. 7.4)	
Установить импульсный тип входов G3 и G4	Тип входов G3,G4 импульсные
Установить максимальный расход равным максимальному расходу РСМ-05.05	G3в xxx,xxx Kv G3, л/и xxx.xx
Установить вес импульса, равный весу импульса, установленному в РСМ-05.05	G4в xxx,xxx Kv G4, л/и xxx.xx

Установки РСМ-05.05 (см. паспорт РСМ-05.05)	
С помощью джамперов ХТ1, ХТ2 установить тип дискретного выхода – «сухой контакт»	джампер ХТ1 – OFF (снят) джампер ХТ2 – OFF (снят)
С помощью джампера F/N установить импульсный тип выходного сигнала расходомера	джампер F/N (поле ХР4) – ON (установлен)
С помощью джампера ХТ5 отключить контроль линии выходного сигнала расходомера	джампер ХТ5 – 23

ПРИЛОЖЕНИЕ Г Схемы меню режима «Рабочий»

Схема меню режима «Рабочий» для схемы учета «РАСХОДОМЕР V»

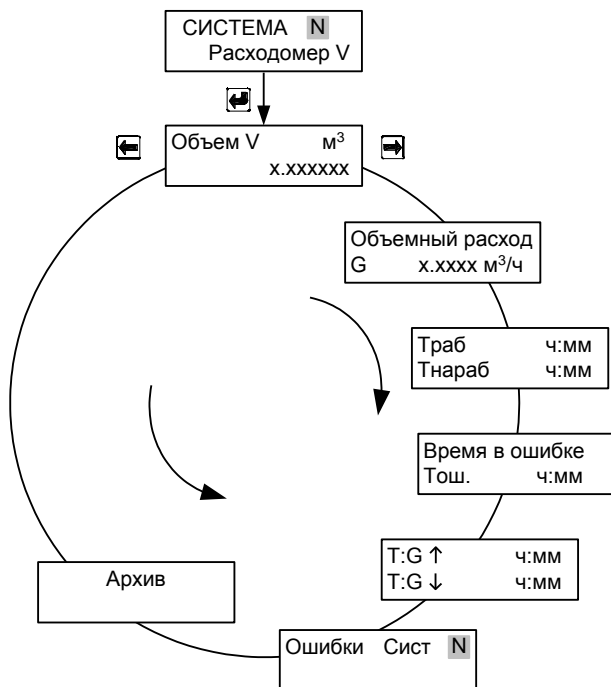


Рис. Г.1

Схема меню режима «Рабочий» для схемы учета
«РАСХОДОМЕР М»

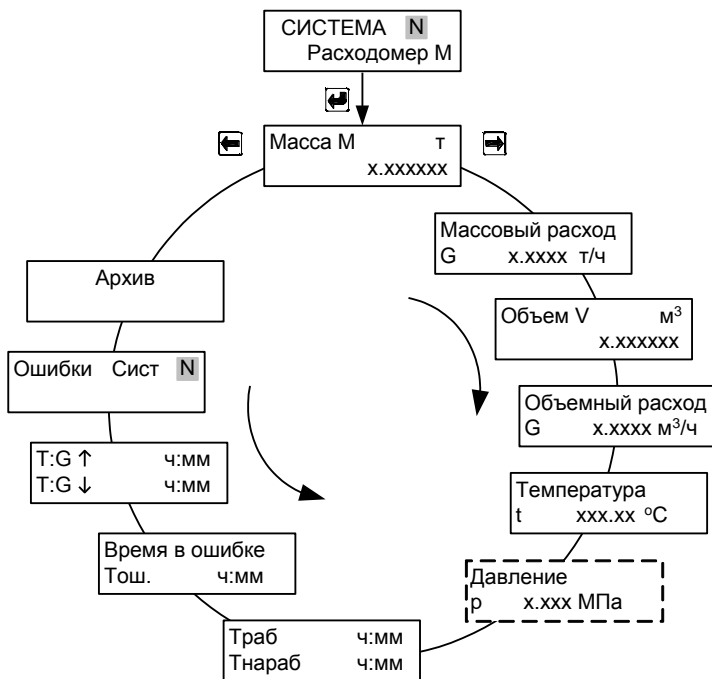


Рис. Г.2

Схема меню режима «Рабочий» для схемы учета «МАГИСТРАЛЬ»

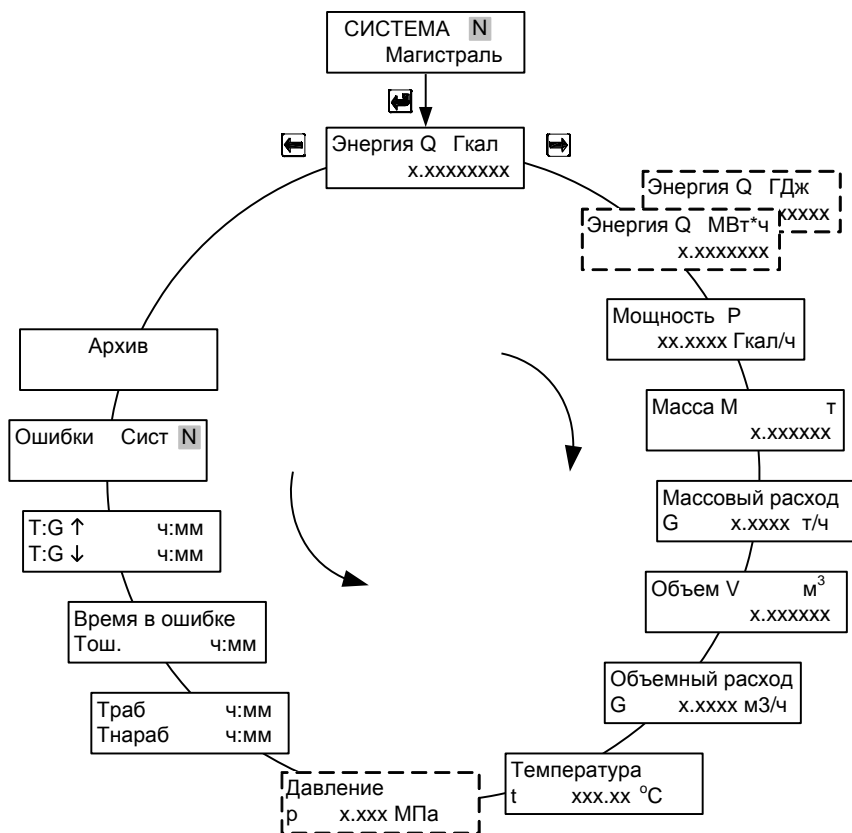


Рис. Г.3

Схема меню режима «Рабочий» для схем учета «ПОДАЧА» и «ОБРАТКА»

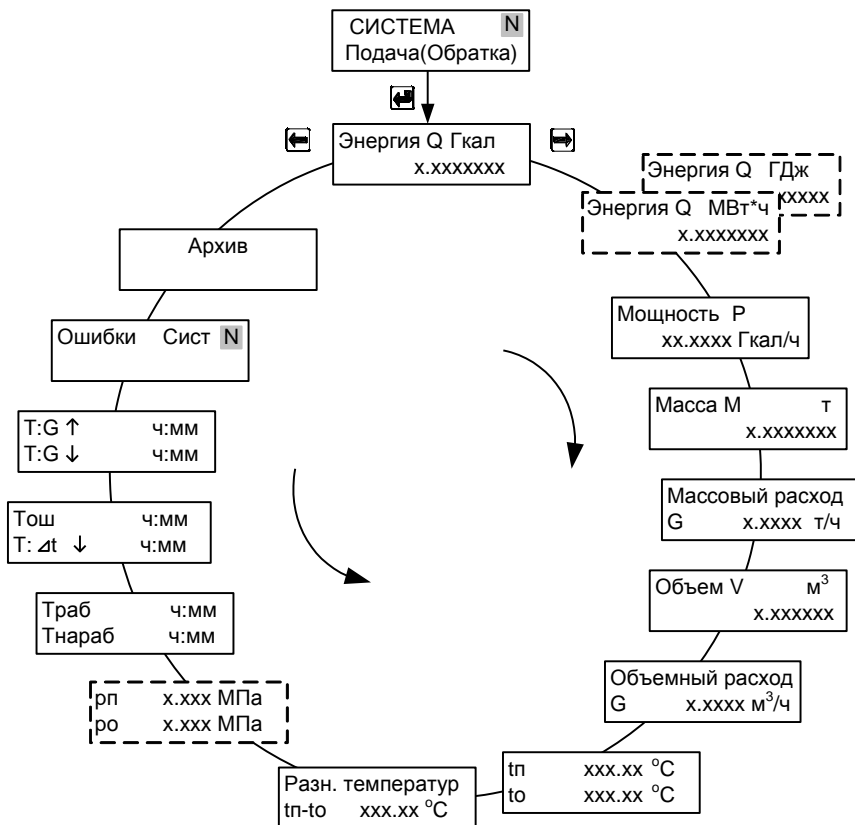


Рис. Г.4

Схема меню режима «Рабочий» для схемы учета «ТУПИКОВАЯ ГВС»

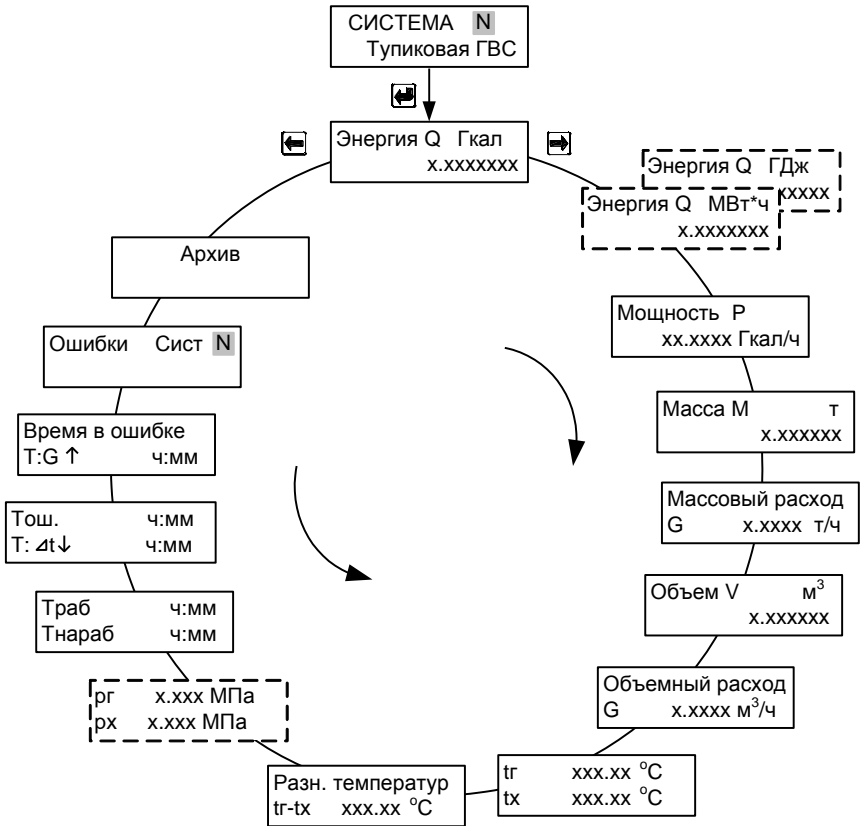


Рис. Г.5

Схема меню режима «Рабочий» для схемы учета «ПОДПИТКА НСО» и «ПОДПИТКА ИСТОЧНИКА»

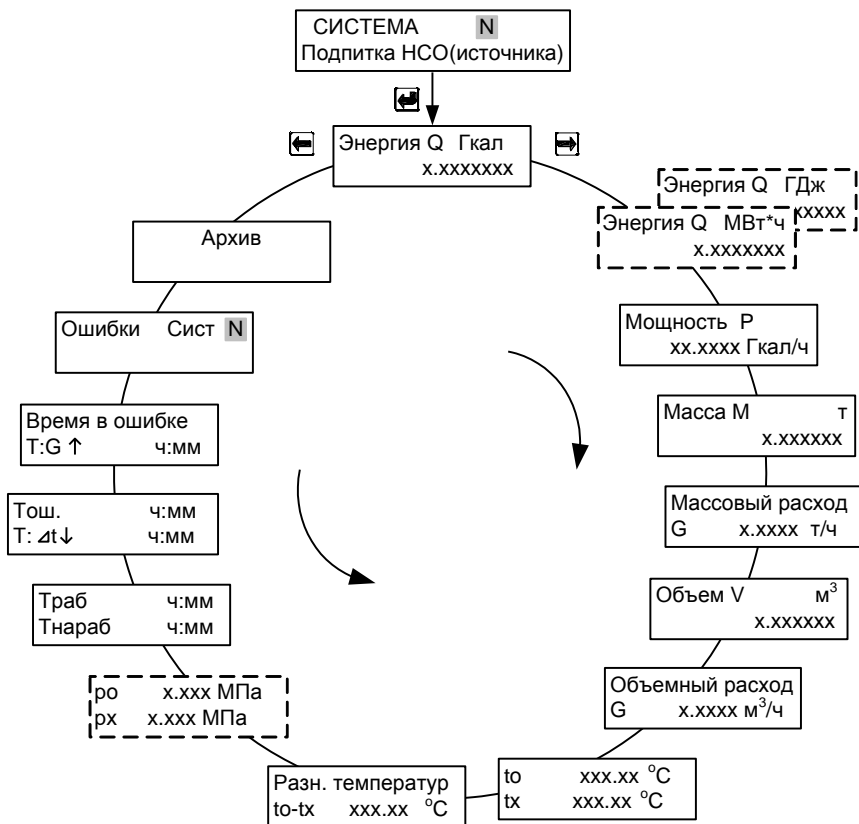


Рис. Г.6

Схема меню режима «Рабочий» для схемы учета «ПОДАЧА+Р»

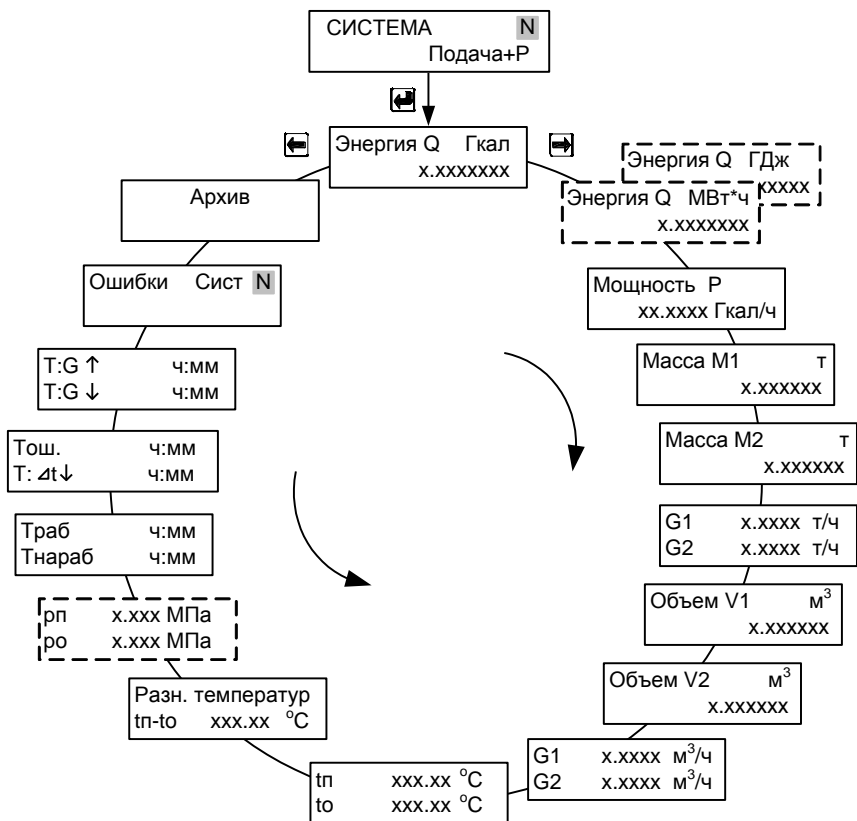


Рис. Г.7

Схема меню режима «Рабочий» для схемы учета «ОТКРЫТАЯ»

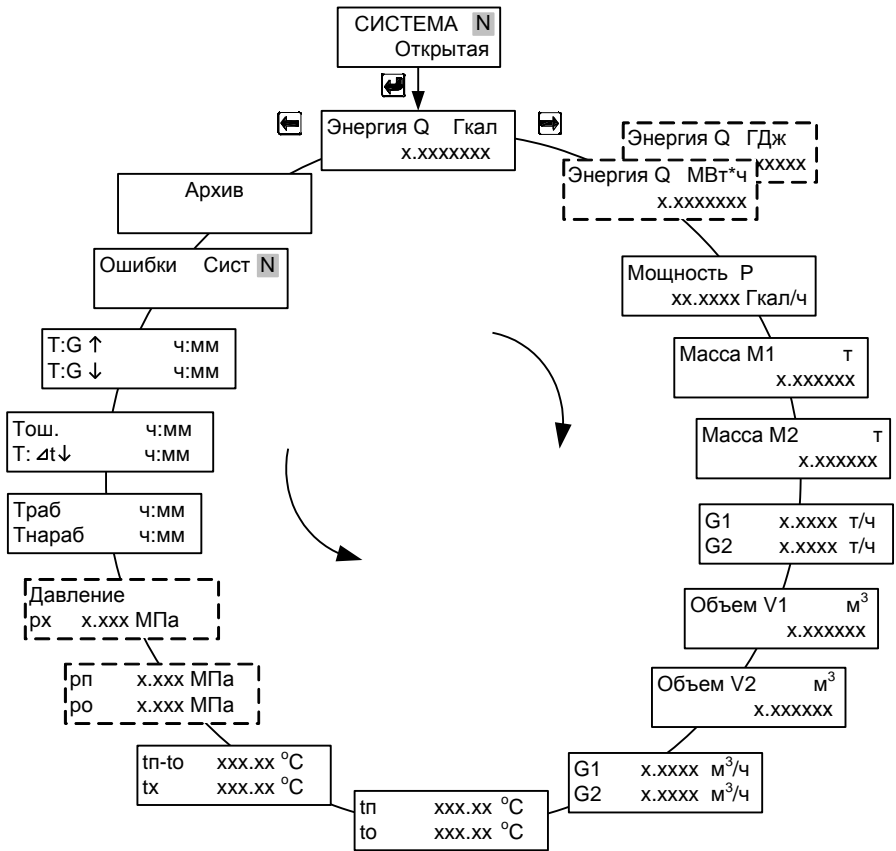


Рис. Г.8

Схема меню режима «Рабочий» для схемы учета «ГВС ЦИРКУЛЯЦИЯ»

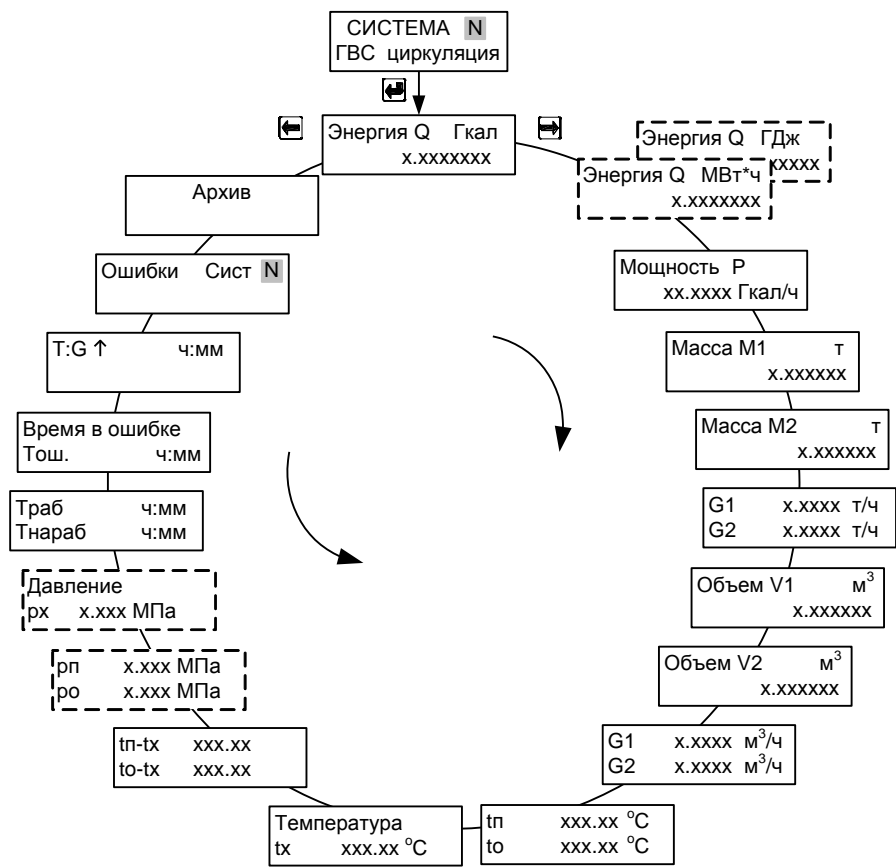


Рис. Г.9

Схема меню режима «Рабочий» для схемы учета «ИСТОЧНИК»,
режим работы – «Источник»

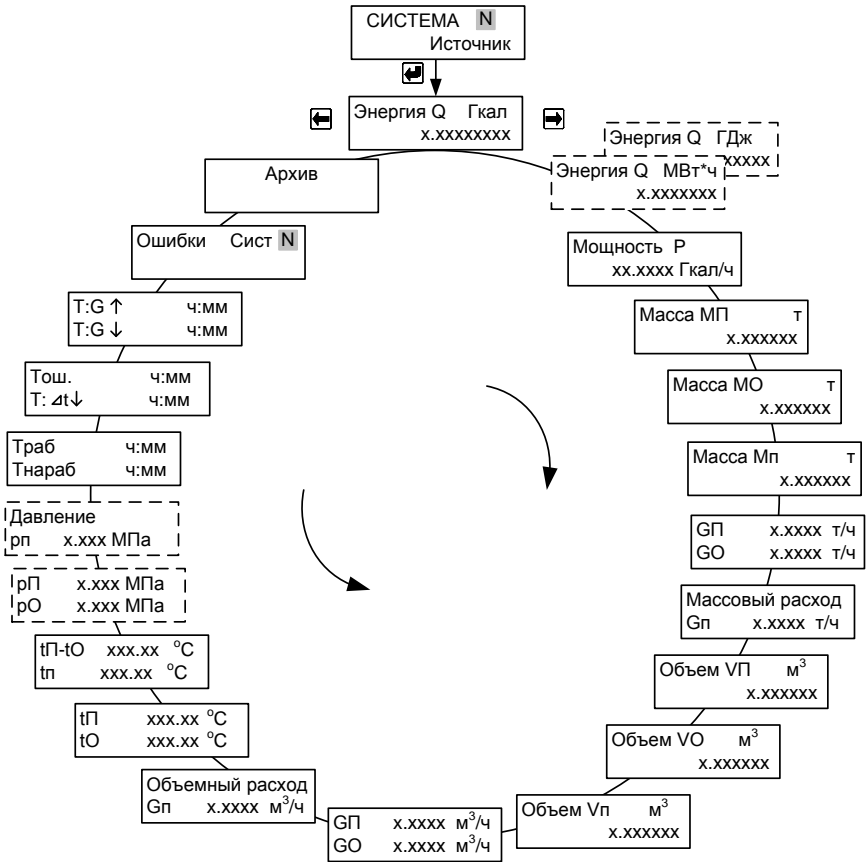


Рис. Г.10

ПРИЛОЖЕНИЕ Д

Схемы меню режима «Настройки»

Схема меню «Настройки измерительных каналов» режима «Настройки»

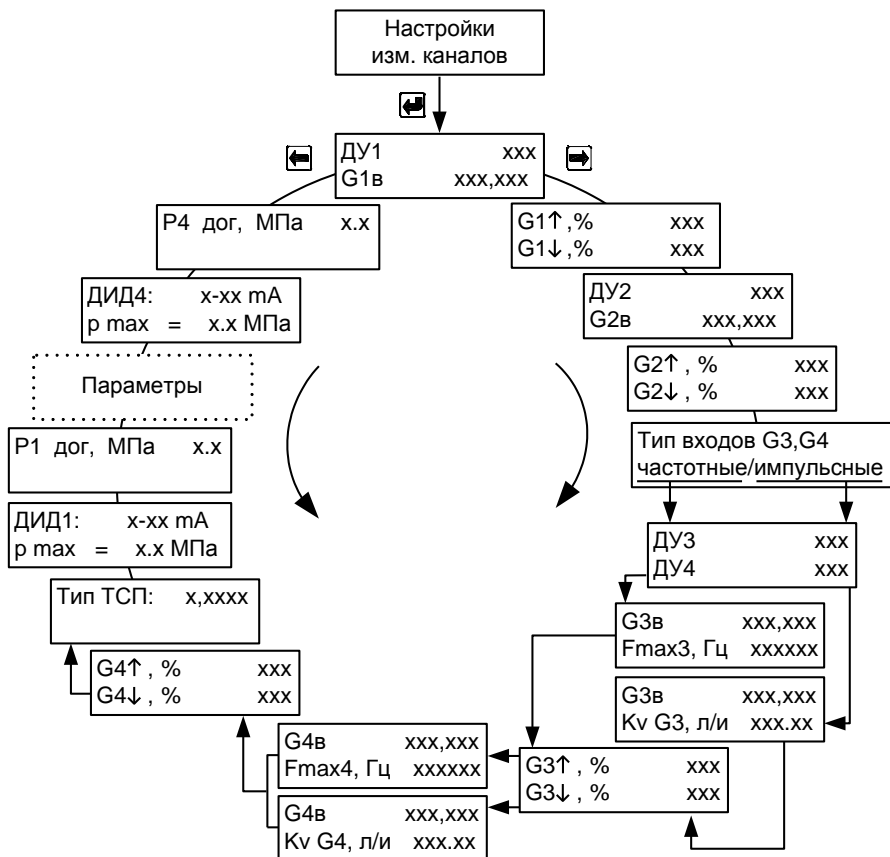


Рис. Д.1

Схема меню режима «Настройки» для схемы учета
«РАСХОДОМЕР V»

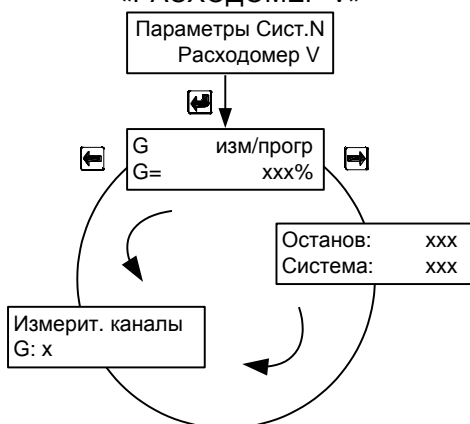


Рис. Д.2

Схема меню режима «Настройки» для схемы учета
«РАСХОДОМЕР M»

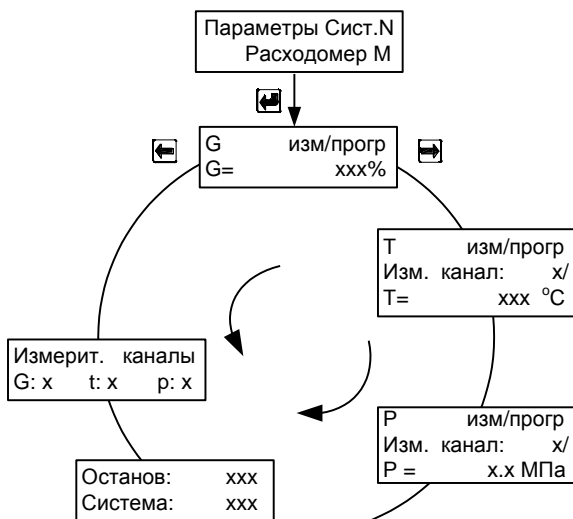


Рис. Д.3

Схема меню режима «Рабочий» для схемы учета «МАГИСТРАЛЬ»

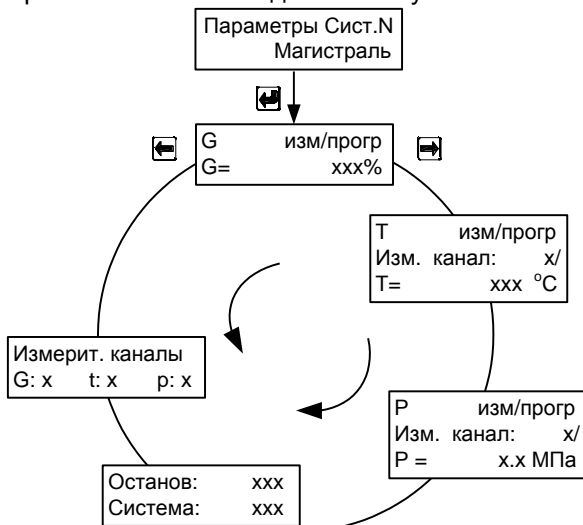


Рис. Д.4

Схема меню режима «Рабочий» для схемы учета «ПОДАЧА» и «ОБРАТКА»

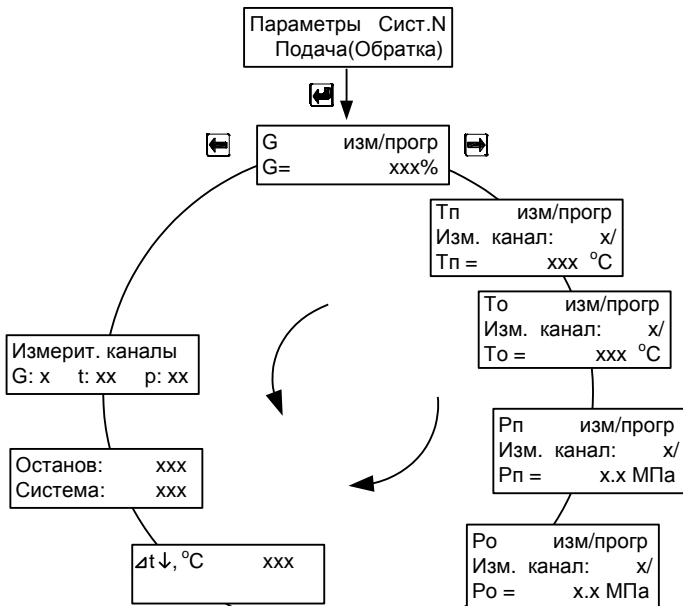


Рис. Д.5

Схема меню режима «Настройки» для схемы учета «ТУПИКОВАЯ ГВС»

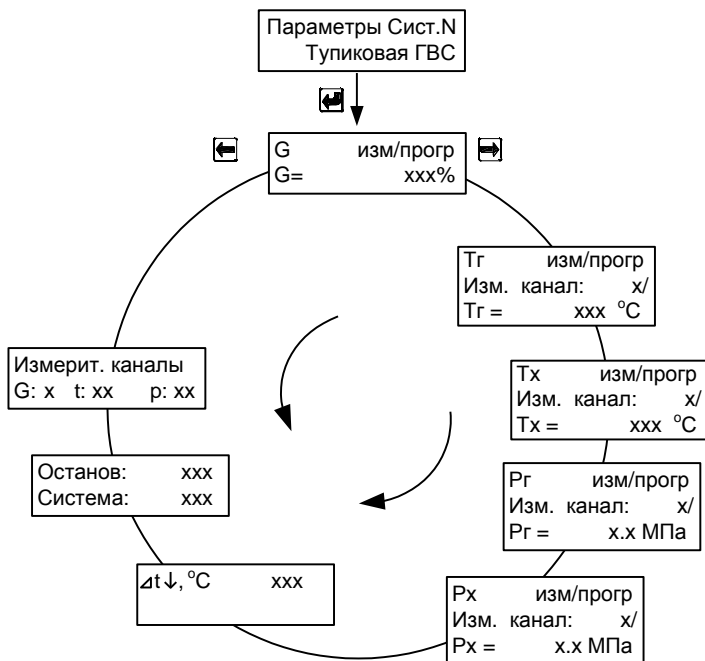


Рис. Д.6

Схема меню режима «Настройки» для схемы учета «ПОДПИТКА НСО» и «ПОДПИТКА ИСТОЧНИКА»

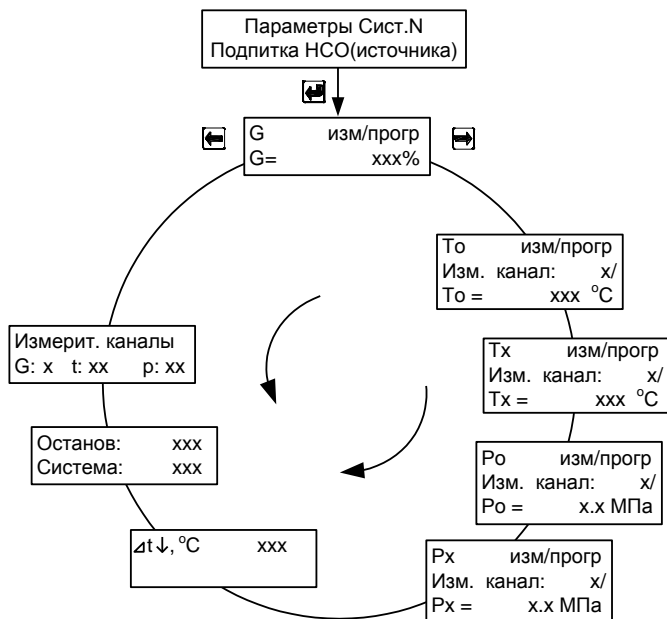


Рис. Д.7

Схема меню режима «Настройки» для схемы учета «ПОДАЧА+Р»

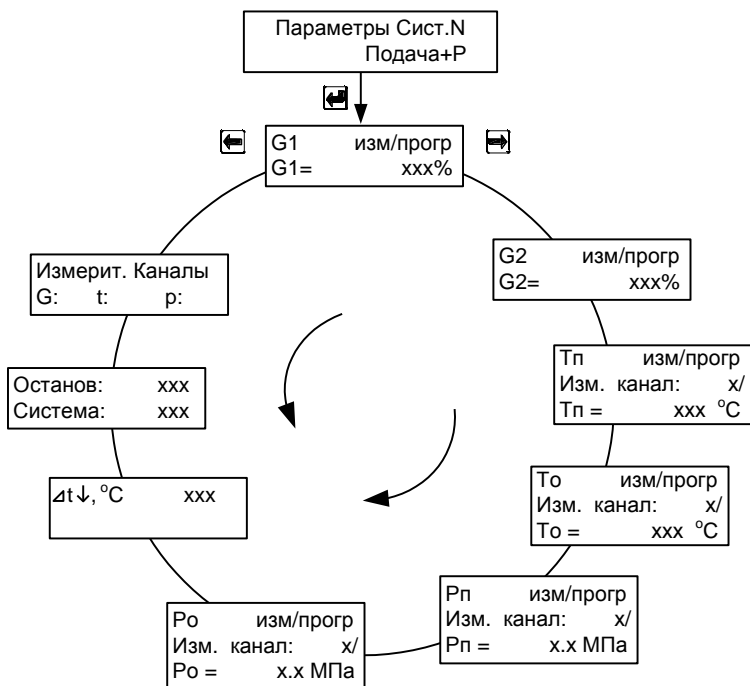


Рис. Д.8

Схема меню режима «Настройки» для схемы учета «ОТКРЫТАЯ»

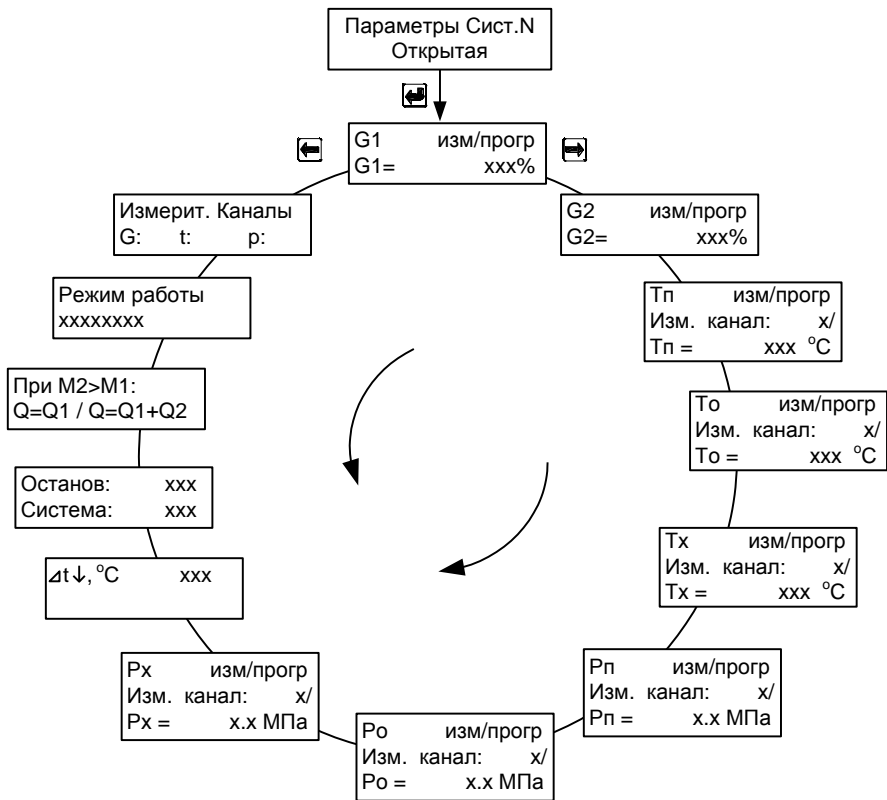


Рис. Д.9

Схема меню режима «Настройки» для схемы учета «ГВС ЦИРКУЛЯЦИЯ»

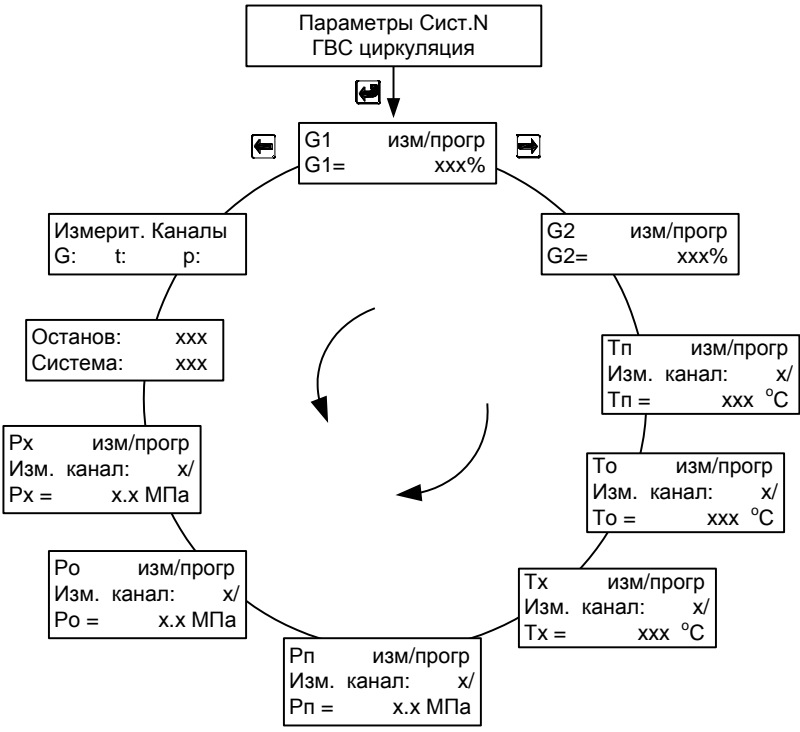


Рис. Д.10

Схема меню режима «Настройки» для схемы учета «ИСТОЧНИК»

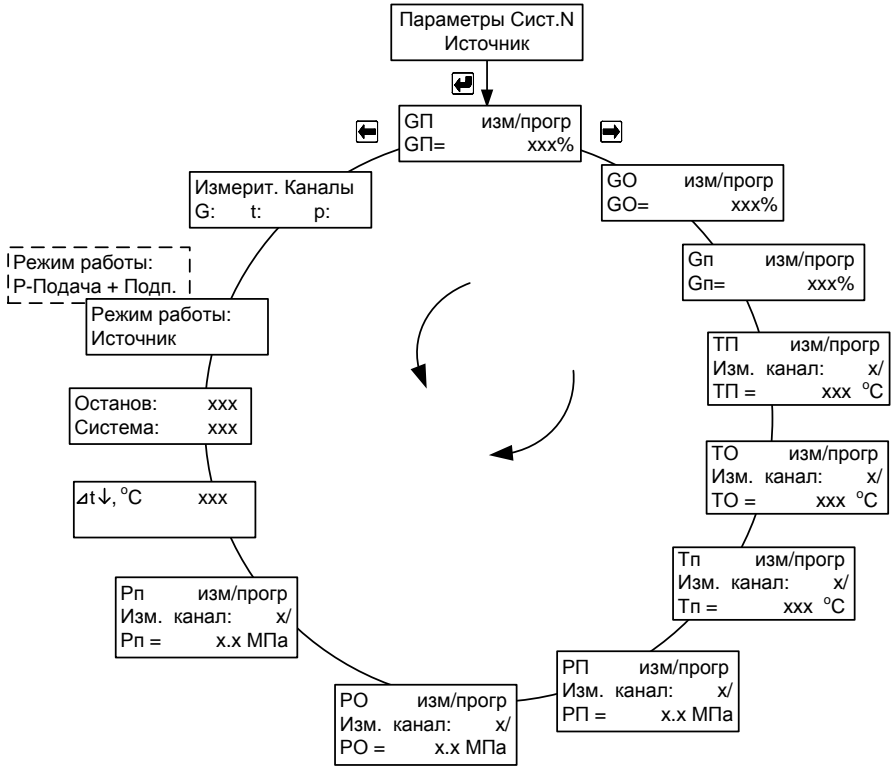


Рис. Д.11

Внимание!!! При режиме работы «P-Подача+Подп.» измерительные каналы температуры и давления трубопровода подпитки не используются

ПРИЛОЖЕНИЕ Е

Порядок работы интеграторов теплосчетчика

Таблица Е.1

Останов счета при возникновении НС и (или) ТН	Возможные комбинации НС и ТН, возникающие в системе учета				Порядок работы интеграторов прибора							Индикация на ЖКИ ИВБ	Коды НС и ТН фиксирующиеся в архиве	
	ТН	G↓	G↑	Δt↓	Q, M, V	Траб	Тнар	Ттн	T _{G↓}	T _{G↑}	T _{Δt↓}			
Да	нет	нет	нет	нет	+	+	+	-	-	-	-	-	-	
	нет	нет	есть	нет	-	+	-	-	-	+	-	G↑	2	
	нет	есть	есть	нет	-	+	-	-	+	-	-	G↓, G↑	1,2	
	нет	есть	есть	есть	-	+	-	-	+	-	-	G↓, G↑, Δt↓	1,2,3	
	нет	нет	нет	есть	-	+	-	-	-	-	+	Δt↓	3	
	нет	есть	нет	есть	-	+	-	-	+	-	-	G↓, Δt↓	1,3	
	нет	есть	нет	нет	-	+	-	-	+	-	-	G↓	1	
	нет	нет	есть	есть	-	+	-	-	-	+	-	G↑, Δt↓	2,3	
	есть	нет	нет	нет	-	+	-	+	-	-	-	Т.Н.	4	
	есть	нет	есть	нет	-	+	-	+	-	-	-	Т.Н.	4	
	есть	есть	есть	нет	-	+	-	+	-	-	-	Т.Н.	4	
	есть	есть	есть	есть	-	+	-	+	-	-	-	Т.Н.	4	
	есть	нет	нет	есть	-	+	-	+	-	-	-	Т.Н.	4	
	есть	есть	нет	есть	-	+	-	+	-	-	-	Т.Н.	4	
	есть	есть	нет	нет	-	+	-	+	-	-	-	Т.Н.	4	
есть	нет	есть	есть	-	+	-	+	-	-	-	Т.Н.	4		
Нет	нет	нет	нет	нет	+	+	+	-	-	-	-	-		
	нет	нет	есть	нет	+	+	+	-	-	-	-	G↑	2	
	нет	есть	есть	нет	+	+	+	-	-	-	-	G↓, G↑	1,2	
	нет	есть	есть	есть	+	+	+	-	-	-	-	G↓, G↑, Δt↓	1,2,3	
	нет	нет	нет	есть	+	+	+	-	-	-	-	Δt↓	3	
	нет	есть	нет	есть	+	+	+	-	-	-	-	G↓, Δt↓	1,3	
	нет	есть	нет	нет	+	+	+	-	-	-	-	G↓	1	
	нет	нет	есть	есть	+	+	+	-	-	-	-	G↑, Δt↓	2,3	
	есть	нет	нет	нет	-	+	-	+	-	-	-	Т.Н.	4	
	есть	нет	есть	нет	-	+	-	+	-	-	-	Т.Н.	4	
	есть	есть	есть	нет	-	+	-	+	-	-	-	Т.Н.	4	
	есть	есть	есть	есть	-	+	-	+	-	-	-	Т.Н.	4	
	есть	нет	нет	есть	-	+	-	+	-	-	-	Т.Н.	4	
	есть	есть	нет	есть	-	+	-	+	-	-	-	Т.Н.	4	
	есть	есть	нет	нет	-	+	-	+	-	-	-	Т.Н.	4	
есть	нет	есть	есть	-	+	-	+	-	-	-	Т.Н.	4		

Примечания:
«+» – интегратор ведет счет с накоплением;
«-» – интегратор остановлен;
- при отключении питания интегратор **Траб** останавливается;
- при включении/отключении питания в архиве данных фиксируется код **4** в часе, когда питание отключили и в часе, когда питание включили.

ПРИЛОЖЕНИЕ Ж
Пределы допускаемой относительной погрешности
измерительного канала количества теплоты

Пределы допускаемой относительной погрешности измерительного канала количества теплоты, $\delta_{Q_{\max}}$, приведены в таблицах Ж.1, Ж.2.

Таблица Ж.1. *Теплосчетчики класса С, комплект ТСП класса 1 ($\Delta_{\text{КТСП}} = \pm(0,05+0,001\Delta t)$, °С)*

Диапазон измерения расхода теплоносителя	Разность температур Δt , °С	$\delta_{Q_{\max}}$, %	$\delta_{G_{\max}}$, %	$\delta_{\text{КТСП}_{\max}}$, %	$\delta_{\text{ТВ}_{\max}}$, %
$G_{\max} \geq G \geq 0,04G_{\max}$	2	$\pm (4,90 - 5,00)$	$\pm (0,80 - 0,90)$	$\pm 2,60$	$\pm 1,50$
	10	$\pm (2,10 - 2,20)$		$\pm 0,60$	$\pm 0,70$
	20	$\pm (1,75 - 1,85)$		$\pm 0,35$	$\pm 0,60$
	150	$\pm (1,45 - 1,55)$		$\pm 0,13$	$\pm 0,51$
$0,04G_{\max} > G \geq 0,01G_{\max}$	2	$\pm (5,00 - 5,30)$	$\pm (0,90 - 1,20)$	$\pm 2,60$	$\pm 1,50$
	10	$\pm (2,20 - 2,50)$		$\pm 0,60$	$\pm 0,70$
	20	$\pm (1,85 - 2,15)$		$\pm 0,35$	$\pm 0,60$
	150	$\pm (1,55 - 1,85)$		$\pm 0,13$	$\pm 0,51$
$0,01G_{\max} > G \geq 0,003G_{\max}$	2	$\pm (5,30 - 6,10)$	$\pm (1,20 - 2,00)$	$\pm 2,60$	$\pm 1,50$
	10	$\pm (2,50 - 3,30)$		$\pm 0,60$	$\pm 0,70$
	20	$\pm (2,15 - 2,95)$		$\pm 0,35$	$\pm 0,60$
	150	$\pm (1,85 - 2,65)$		$\pm 0,13$	$\pm 0,51$

Таблица Ж.2. *Теплосчетчики класса В, комплект ТСП класса 2 ($\Delta_{\text{КТСП}} = \pm(0,1+0,002\Delta t)$, °С)*

Диапазон измерения расхода теплоносителя	Разность температур Δt , °С	$\delta_{Q_{\max}}$, %	$\delta_{G_{\max}}$, %	$\delta_{\text{КТСП}_{\max}}$, %	$\delta_{\text{ТВ}_{\max}}$, %
$G_{\max} \geq G \geq 0,04G_{\max}$	2	$\pm (8,21 - 8,45)$	$\pm (1,51 - 1,75)$	$\pm 5,20$	$\pm 1,50$
	10	$\pm (3,41 - 3,65)$		$\pm 1,20$	$\pm 0,70$
	20	$\pm (2,81 - 3,05)$		$\pm 0,70$	$\pm 0,60$
	150	$\pm (2,29 - 2,53)$		$\pm 0,27$	$\pm 0,51$
$0,04G_{\max} > G \geq 0,01G_{\max}$	2	$\pm (8,45 - 9,20)$	$\pm (1,75 - 2,50)$	$\pm 5,20$	$\pm 1,50$
	10	$\pm (3,65 - 4,40)$		$\pm 1,20$	$\pm 0,70$
	20	$\pm (3,05 - 3,80)$		$\pm 0,70$	$\pm 0,60$
	150	$\pm (2,53 - 3,28)$		$\pm 0,27$	$\pm 0,51$
$0,01G_{\max} > G \geq 0,003G_{\max}$	2	$\pm (9,20 - 11,20)$	$\pm (2,50 - 4,50)$	$\pm 5,20$	$\pm 1,50$
	10	$\pm (4,40 - 6,40)$		$\pm 1,20$	$\pm 0,70$
	20	$\pm (3,80 - 5,80)$		$\pm 0,70$	$\pm 0,60$
	150	$\pm (3,28 - 5,28)$		$\pm 0,27$	$\pm 0,51$

$\delta_{G_{\max}}$ – пределы допускаемой относительной погрешности измерения расхода, объема и массы теплоносителя;

$\delta_{\text{КТСП}_{\max}}$ – пределы допускаемой относительной погрешности комплекта ТСП;

$\delta_{\text{ТВ}_{\max}}$ – пределы допускаемой относительной погрешности тепловычислителя.

$$\delta_{\text{КТСП}_{\max}} = (\Delta_{\text{КТСП}}/\Delta t) * 100\%;$$

$$\delta_{\text{ТВ}_{\max}} = 0,5 + \Delta t_{\text{н}}/\Delta t$$

ПРИЛОЖЕНИЕ И

Настройка модема

Перед тем, как подключать модем к теплосчетчику, его необходимо настроить. Для этого модем подключается к ПК и запускается программа «**Настройка модема**» (исполняемый файл «**ModemConfig.exe**»). Внешний вид программы приведён на рис. И1.

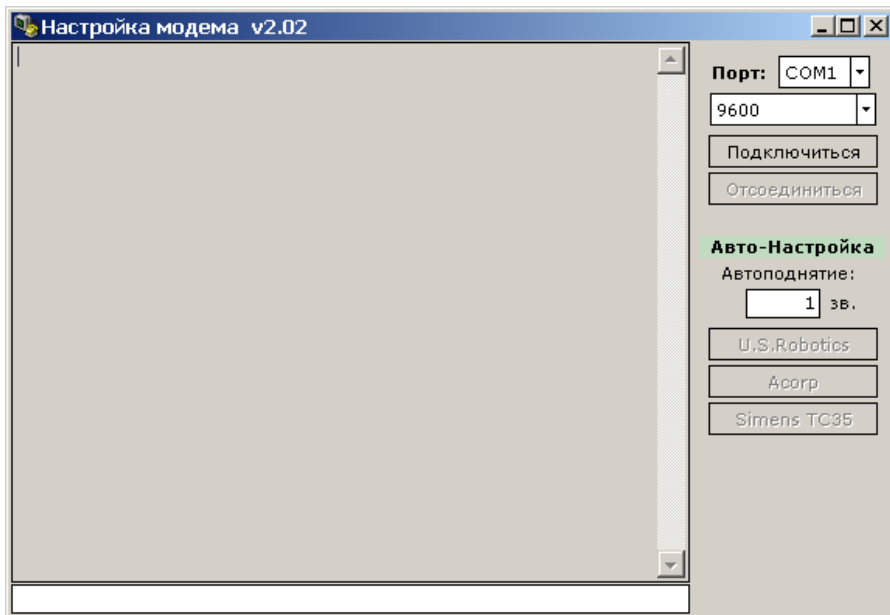


рис. И1

Для подключения необходимо указать COM порт, к которому подключен настраиваемый модем, и нажать кнопку «**Подключиться**».

В программе предусмотрена опция автоматического конфигурирования «**Автоматическая настройка**» (кнопки «**U.S.Robotics**», «**Acorn**», «**Siemens TC35**») для различных производителей модемов. В режиме автоматической настройки выполняются следующие AT команды:

- AT&F0** – Загрузка стандартного профиля 0;
- ATS0=x** – Установка режима автоподнятия трубки;
- ATE0** – Отключение локального эха в командном режиме;
- ATF1** – Отключение эха в режиме передачи данных;
- ATY0** – Выбор профиля 0 как по умолчанию;
- AT&W0** – Запись нового профиля в энергонезависимую память.

Внимание: Набор AT команд у разных производителей может отличаться в связи с отсутствием общего стандарта. Данный набор команд приведён для модемов, производителем которых является компания **U.S.Robotics**. При использовании модемов других производителей необходимо убедиться в соответствии команд модема приведённому набору команд. Если какие-то из команд отличаются, то конфигурирование требуется произвести в ручном режиме.

Для ввода команды в ручном режиме необходимо подключиться к модему, набрать ее в поле команд (см рис. И1) и нажать клавишу «Enter».

В программе также можно указать число звонков до автоматического ответа (поле ввода «Автоподнятие»). После выполнения конфигурирования необходимо нажать кнопку «Отсоединиться» и закрыть программу.

После конфигурирования модема необходимо установить в теплосчетчике скорость обмена 9600 для интерфейса RS-232.

Модем подключается к теплосчетчику кабелем с разводкой, приведенной на рис. И2).

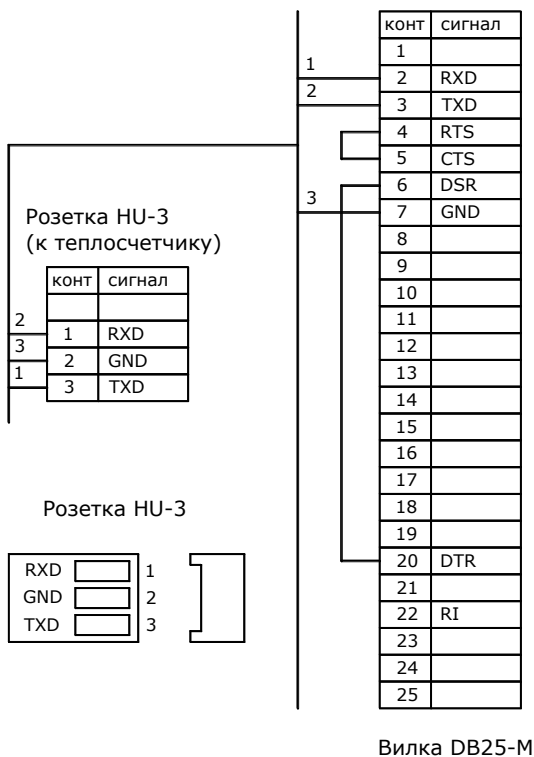
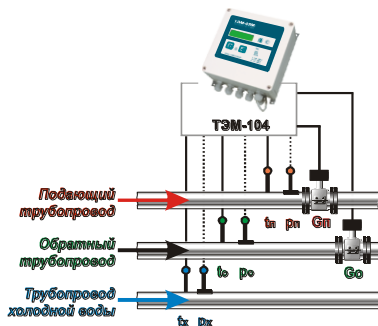


Рис. И2

ПРИЛОЖЕНИЕ К Дополнительные возможности схемы «ОТКРЫТАЯ»

В схеме «ОТКРЫТАЯ» реализовано несколько дополнительных возможностей, позволяющих вести корректный учет в нетипичных случаях:

Измерение реверсивного расхода



НС $\Delta t \downarrow$ при реверсе не регистрируется

Схема «ОТКРЫТАЯ» позволяет вести учет тепловой энергии как при нормативных нагрузках в системе, так и в часы пиковых нагрузок (большой разбор теплоносителя), когда направление движения теплоносителя в обратном трубопроводе может измениться на реверсивное (к потребителю). При этом не требуется переустанавливать датчик расхода на обратном трубопроводе*.

Изменение направления потока регистрируется прибором автоматически (мгновенный расход в обратном трубопроводе начинает индцироваться со знаком «-»).

Особенностью работы при реверсе является то, что масса (объем) теплоносителя, протекшего по подающему и обратному трубопроводу суммируются в одном интеграторе **M1**. Интегратор **M2** в этом случае остановлен (см. таблицу K1).

Таблица K1

Направление потока в обратном трубопроводе	Интегратор M1 (масса теплоносителя, отпущенного потребителю)	Интегратор M2 (масса теплоносителя, возвращенного потребителем)
от потребителя	M1 = Mn	M2 = Mo
к потребителю (реверс потока)	M1 = Mn + Mo 	M2 = 0
Примечания: M1 – масса теплоносителя, отпущенного потребителю; M2 – масса теплоносителя, возвращенного потребителем; Mn – масса теплоносителя, протекшего по подающему трубопроводу; Mo – масса теплоносителя, протекшего по обратному трубопроводу.		

* Измерение реверсивного расхода возможно только в индукционном канале 2.

Коррекция расчета тепловой энергии при $M1 < M2$

Если в системе исключен подмес, то всегда должно выполняться условие: $M1 \geq M2$.

Однако, каждый из датчиков измеряет расход с погрешностью, пределы которой нормируются. В связи с этим при отсутствии водоразбора ($M1 = M2$) возможна ситуация, когда измеренное значение массы $M2$ превысит $M1$, т.е. $M1 < M2$.

В этом случае значение $Q2$ в формуле расчета потребленной тепловой энергии принимает отрицательные значения:

$$Q = Q1 + Q2 \quad [Q1 = Mп(hп-ho); Q2 = (Mп-Mo)(ho-hx)]$$

В схеме «ОТКРЫТАЯ» предусмотрена возможность до постановки на коммерческий учет выбрать формулу для расчета Q при $M1 < M2$: $Q = Q1 + Q2$ или $Q = Q1$.

$$Q = Q1 \quad (Q2 \text{ с отрицательными значениями не учитывается})$$

или

$$Q = Q1 + Q2 \quad (Q2 \text{ учитывается всегда}).$$

ПРИМЕР. По показаниям теплосчетчика получены следующие значения:

приращение $M1 = 100$ т за один час, среднечасовое значение температуры в подающем трубопроводе $tп = 90$ °С, давление $pп = 0,9$ МПа;

приращение $M2 = 101$ т за один час, среднечасовое значение температуры в обратном трубопроводе $tо = 60$ °С, давление $pп = 0,5$ МПа;

среднечасовое значение температуры в трубопроводе ХВ $tо = 10$ °С, давление $pп = 0,5$ МПа.

Значения энтальпий:

$$hп = 90,20 \text{ ккал/кг}; ho = 60,09 \text{ ккал/кг}; hx = 10,17 \text{ ккал/кг}.$$

Значения потребленной энергии:

$$Q1 = Mп(hп-ho) = 100(90,20 - 60,09) = 3,011 \text{ (Гкал)};$$

$$Q2 = (Mп-Mo)(ho-hx) = (100-101)(60,09 - 10,17) = - 0,05 \text{ (Гкал)}.$$

при $Q = Q1$

$$Q = 3,011 \text{ Гкал}$$

при $Q = Q1 + Q2$

$$Q = 3,011 - 0,05 = 2,961 \text{ Гкал}$$

Если $M1 \geq M2$, то расчет всегда ведется по формуле $Q = Q1 + Q2$ (независимо от установленной формулы).

